

Datasheet

Room Comfort Sensor Air

Part No: 100264, 100265



About the product

The Room Comfort Sensor Air is used to measure temperature and humidity in a room.

Electrical Data

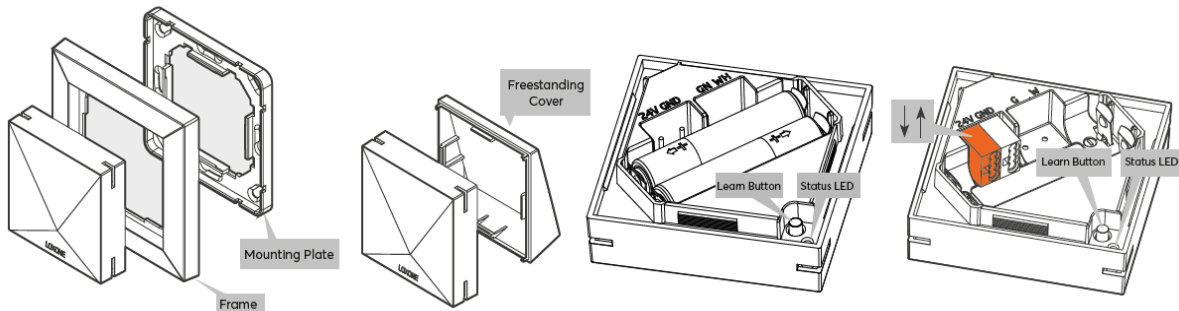
Power supply	9 ... 28VDC or 2x 1.5V AAA batteries
Power consumption	battery: typ. 0.02mW, max. 0.050W external power supply: typ. 0.065W, max. 0.085W
Power loss	max. 0.085W
Battery lifetime	up to 2 years
Interfaces	Loxone Air: 868MHz (SRD Band Europe), 4 channels available max. Power 15.1mW e.r.p. 915MHz (ISM Band Region 2), 10 channels available max. Power 13.2mW internal antenna
Ambient temperature	-20 ... 55°C / -4 ... 131°F
Humidity	max. 95% r.H. (non condensing)
Temperature detection range	-40 ... 125°C / -40 ... 257°F; +/- 0.5°C / 0.9°F
Humidity detection range	0 ... 100% r. H. +/- 2% (non condensing)

Connections

Wire cross-section	0.25 ... 0.8mm ² / AWG23 ... 18
Stripping length	5mm / 0.2"
Temperature resistance	-40 ... 105°C / -40 ... 221°F

Orange / White | + 24VDC / GND

Connection Diagram



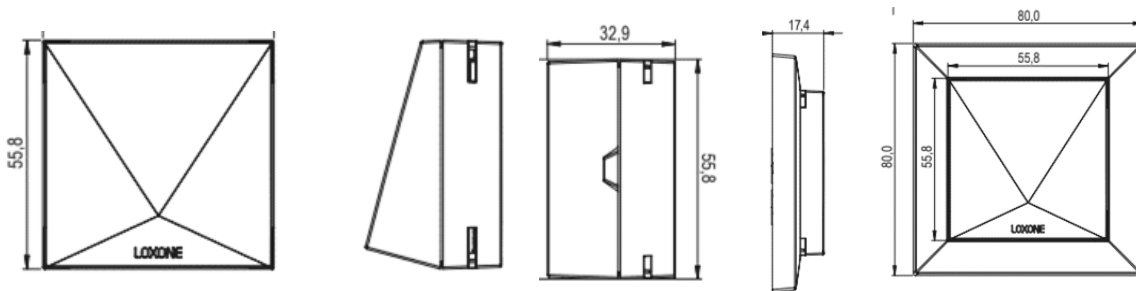
LOXONE

Product Characteristics

Colours	White: RAL9003 - Part No. 100264 Anthracite: RAL7016 - Part No. 100265
Finish	Matte

Weight & Dimensions

Net weight	46g
Total weight	142g
Product dimensions	80x80x17.4mm / 3.15x3.15x0.69" (LxWxH) with frame 55.8x55.8x32.9mm / 2.19x2.19x1.30" (LxWxH) freestanding



Pack size	194x122x22mm / 7.64x4.80x0.87" (LxWxH)
-----------	--

Certifications & Standards

Safety rating	IP20
---------------	------

Certifications



Installation must be carried out by a qualified electrician in accordance with the relevant regulations.

Published by
Loxone Electronics GmbH
Smart Home 1
4154 Kollerschlag
Austria
Tel: +43 7287 7070-0
loxone.com

Loxone UK
The Forum
Station Road
Theale, RG7 4RA
United Kingdom

Datenblatt

Raumklima Sensor Air

Art. Nr. 100264, 100265



Information zum Produkt

Der Loxone Raumklima Sensor Air dient zur Messung von Temperatur und Luftfeuchtigkeit in Räumen.

Elektrische Daten

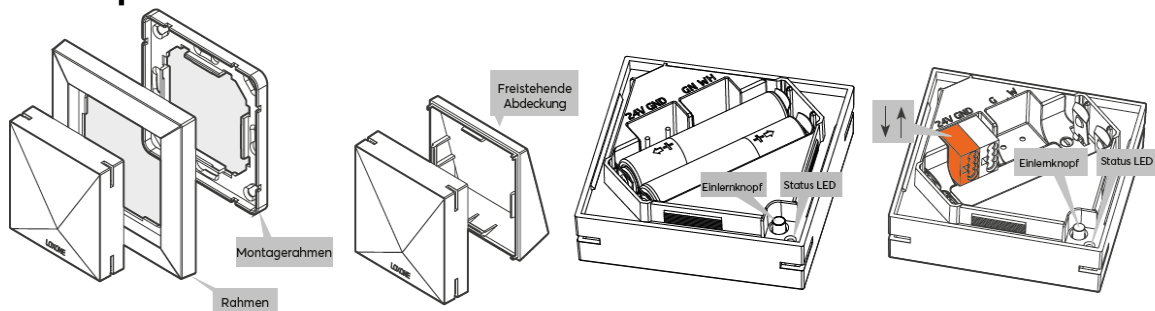
Spannungsversorgung	9 ... 28VDC oder 2x 1,5V AAA Batterien
Leistungsaufnahme	Batterie: typ. 0,02mW, max. 0.050W externe Spannungsversorgung: typ. 0.065W, max. 0.085W
Leistungsverlust	max. 0.085W
Batterie Lebensdauer	bis zu 2 Jahre
Schnittstellen	Loxone Air: 868MHz (SRD Band Europa), 4 Kanäle wählbar max. Sendeleistung 15,1mW e.r.p. 915MHz (ISM Band Region 2), 10 Kanäle wählbar max. Sendeleistung 13,2mW interne Antenne
Umgebungstemperatur	-20 ... 55°C / -4 ... 131°F
Luftfeuchtigkeit	max. 95% r.H. (nicht kondensierend)
Messbereich Temperatursensor	-40 ... 125°C / -40 ... 257°F; +/- 0,5°C / 0,9°F
Messbereich Luftfeuchtigkeitssensor	0 ... 100% r. H. +/- 2% (nicht kondensierend)

Anschlüsse

Leiterquerschnitt	0,25 ... 0,8mm ² / AWG23 ... 18
Abisolierlänge	5mm / 0,2"
Temperaturbeständigkeit	-40 ... 105°C / -40 ... 221°F

Orange / Weiß | + 24VDC / GND

Anschlussplan

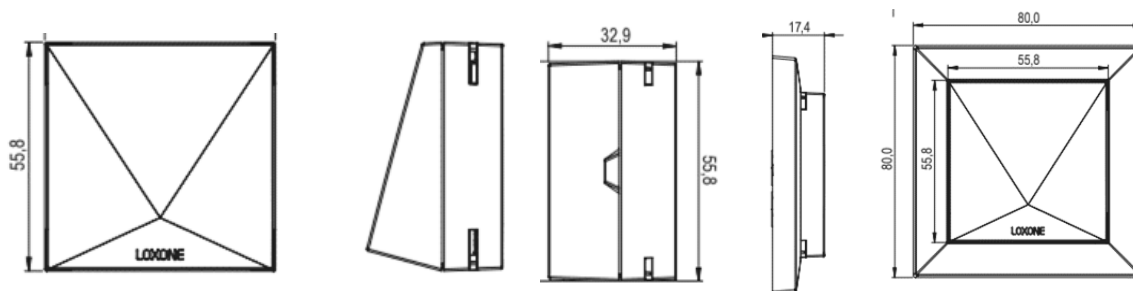


Produkteigenschaften

Farbe	Weiß: RAL9003 - Art. Nr. 100264 Anthrazit: RAL7016 - Art. Nr. 100265
Glanzgrad	Matt

Gewicht & Abmessungen

Nettogewicht	46g
Bruttogewicht	142g
Produktmaße	80x80x17,4mm / 3,15x3,15x0,69" (LxBxH) mit Rahmen 55,8x55,8x32,9mm / 2,19x2,19x1,30" (LxBxH) freistehend



Packmaß	194x122x22mm / 7,64x4,80x0,87" (LxBxH)
---------	--

Zertifizierungen & Standards

Schutzart	IP20
-----------	------

Zertifizierungen



Die Installation muss nach den einschlägigen Vorschriften durch eine Elektrofachkraft erfolgen.

Veröffentlicht von
Loxone Electronics GmbH
Smart Home 1
4154 Kollerschlag
Austria
Tel: +43 7287 7070-0
loxone.com

Loxone UK
The Forum
Station Road
Theale, RG7 4RA
United Kingdom