

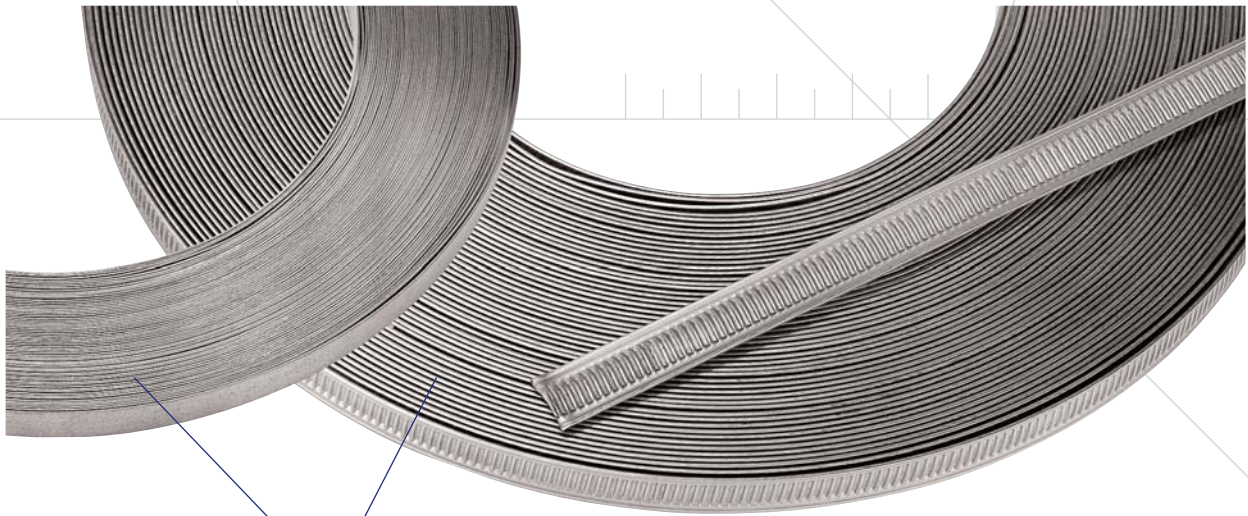
NORMAFIX® – Připevnění

NORMAFIX® NORMETTA Nekonečný upínací páskový systém

NORMAFIX® NORMETTA je systém, sestávající z nekonečné pásky, která se může přizpůsobit nejrůznějším předmětům tvarem a velikostí. K výběru je 5 různých typů uzávěrů.

Tento systém je obzvláště vhodný pro upevňovací a opravárenské účely za těžkých a mimořádných podmínek.

Charakteristika a krátký popis



Hladká nekonečná páska a ražená nekonečná páska
= mnohostranně a flexibilně nasaditelné



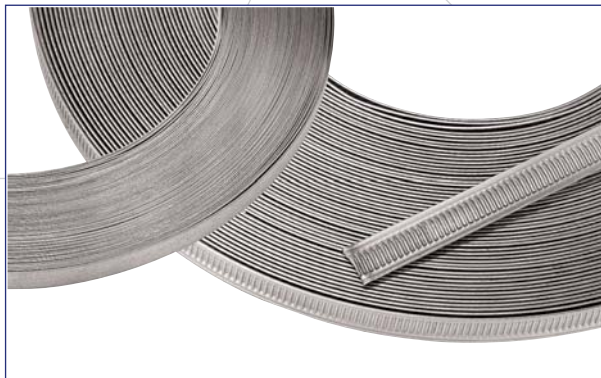
5 různých typů uzávěrů pro nejrůznější případy použití

Materiály

W1	W2	W3	W4	W5
x		x	x	

NORMAFIX® – Připevnění

Varianty



Nekonečná páska, k dodání jako 30 metrová role, je k dostání jako hladká páska a jako ražená páska (pouze 12 mm) v různých šířkách a v různých kvalitách materiálu.

K výběru je 5 typů uzávěrů:

NB-A

Materiál: W1
pro pásku: 5, 9 mm



Typ uzávěru NB-A

Je vhodný pro lehké případy použití jako upevnění štítů a utěsnění hadic při nízkém tlaku. Opakovaně použitelný.

Potřebné nářadí:

- ocelový kolík
- zárohový šroubovák nebo kleště
- nůžky na plech

NB-B

Materiál: W1
pro pásku: 9 mm



Typ uzávěru NB-B

Je vhodný pro lehké případy použití jako upevnění štítů a utěsnění hadic při nízkém tlaku. Opakovaně použitelný.

Potřebné nářadí:

- šroubový klíč SW 8 nebo šroubovák
- nůžky na plech

NB-D

Materiál: W4
pro pásku: 9, 13,
16, 19 mm



Typ uzávěru NB-D

Je vhodný pro upevnění štítů, nádrží na trubky, hadice a také ke spojování hadic.

Potřebné nářadí:

- napínací a odřezávací strojek
- kladivo

NORMAFIX® – Připevnění**NB-G****PLU990226**

Materiál: W1, W3
pro raženou pásku: 12 mm

**Typ uzávěru NB-G**

Pro raženou pásku a použití ve stísněných montážních podmínkách. Opakovaně použitelný.

Potřebné nářadí:

- šroubovák nebo nástrčkový klíč SW 7
- nůžky na plech

NB-H

Materiál: W1
pro pásku: 16, 19 mm

**Typ uzávěru NB-H**

Jedná se o nastavitelný rychlouzávěr, umožňuje rychlou a jednoduchou montáž a demontáž. Opakovaně použitelný.

Potřebné nářadí:

- šroubovák
- nůžky na plech

Použití

- K držení a utěsnění trubek v případě opravy
- Upevnění štítů a nádrží
- Spojování hadic

Výhody na první pohled

- Flexibilně a mnohostranně použitelné
- Možná montáž za těžkých podmínek

NORMAFIX® – Připevnění

Příslušenství



1/ Napínací a odšťihávací strojek

Toto kvalitní litinové nářadí se doporučuje pro profesionální práce. Jednoduše se obsluhuje a má sílu v tahu přibližně 10.000 N (1.000 KP)



2/ Sady pro malé opravy

- Sada 5: obsah
= 8 m pásky W1, š. 5 mm,
+ 25 uzávěrů typ NB-A5
Obj. č. 560 8520 003
- Sada 9: obsah
= 8 m pásky W1, š. 9 mm,
+ 25 uzávěrů typ NB-A9
Obj. č. 560 8520 001

Velikosti, šířky pásek a materiály v přehledu

NORMAFIX® NORMETTA

30 m role					Vhodný typ uzávěru				
Šířka pásky	Síla pásky	W1 (stahlverzinkt)	W3 (1.4016)	W4 (1.4371)	NB-A	NB-B	NB-D	NB-G	NB-H
5	0,35	560 8500 004	–	–	NB-A5 W1	–	–	–	–
9	0,40	560 8500 001	–	–	NB-A9 W1	NB-B9 W1	NB-D9 W4	–	–
	0,55*	–	–	560 8554 009	–	–	NB-D9 W4	–	–
13	0,70*	–	–	560 8553 013	–	–	NB-D13 W4	–	–
12	0,80	560 8565 001	–	–	–	–	–	–	–
geprägt	0,80	–	560 8565 003	–	–	–	–	PLU990226	–
16	0,70*	–	–	560 8553 016	–	–	–	–	–
19	0,70*	–	–	560 8553 019	–	–	NB-D19 W4	–	–

* také k dostání v materiálu 1.4301

Objednávací pokyn:

Prosím zadejte data při Vašich poptávkách a objednávkách v následujícím pořadí:

	1. objednací číslo pásky	2. objednací číslo uzávěru
Příklad:	560 8554 009	NB-D9 W4