

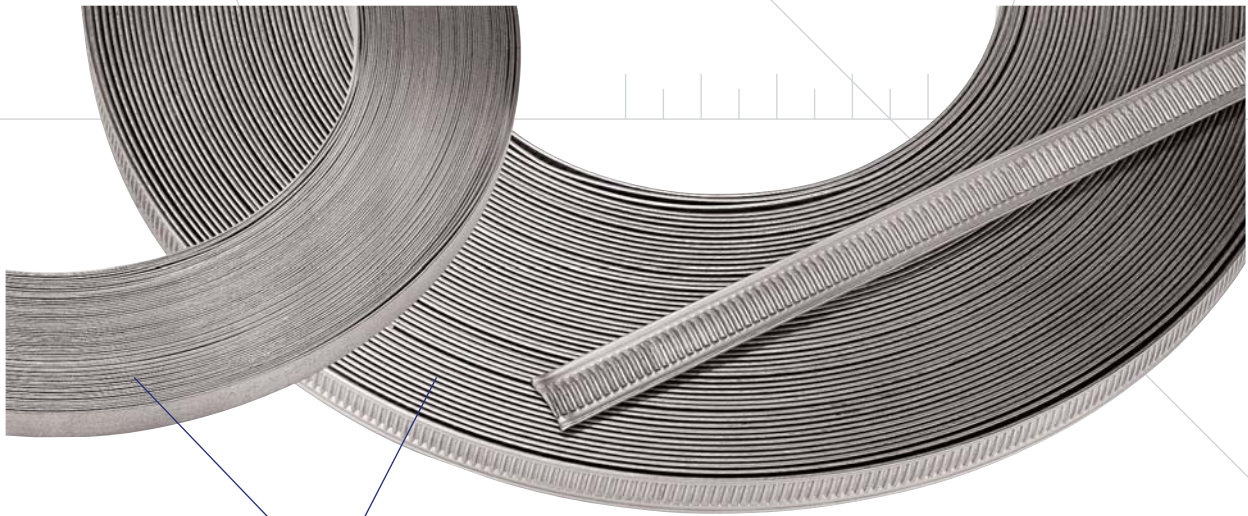
# NORMAFIX® – Připevnění

## NORMAFIX® NORMETTA Nekonečný upínací páskový systém

NORMAFIX® NORMETTA je systém, sestávající z nekonečné pásky, která se může přizpůsobit nejrůznějším předmětům tvarem a velikostí. K výběru je 5 různých typů uzávěrů.

Tento systém je obzvláště vhodný pro upevňovací a opravárenské účely za těžkých a mimořádných podmínek.

### Charakteristika a krátký popis



Hladká nekonečná páska a ražená nekonečná páska  
= mnohostranně a flexibilně nasaditelné



5 různých typů uzávěrů pro nejrůznější případy použití

### Materiály

W1	W2	W3	W4	W5
x		x	x	

# NORMAFIX® – Připevnění

## Varianty



Nekonečná páska, k dodání jako 30 metrová role, je k dostání jako hladká páska a jako ražená páska (pouze 12 mm) v různých šířkách a v různých kvalitách materiálu.

K výběru je 5 typů uzávěrů:

### NB-A

Materiál: W1  
pro pásku: 5, 9 mm



### Typ uzávěru NB-A

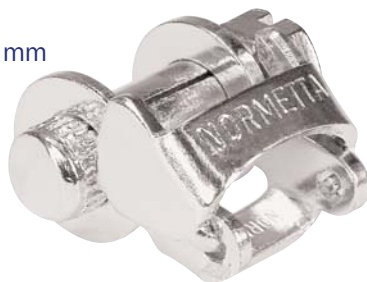
Je vhodný pro lehké případy použití jako upevnění štítů a utěsnění hadic při nízkém tlaku. Opakovaně použitelný.

Potřebné nářadí:

- ocelový kolík
- zárohový šroubovák nebo kleště
- nůžky na plech

### NB-B

Materiál: W1  
pro pásku: 9 mm



### Typ uzávěru NB-B

Je vhodný pro lehké případy použití jako upevnění štítů a utěsnění hadic při nízkém tlaku. Opakovaně použitelný.

Potřebné nářadí:

- šroubový klíč SW 8 nebo šroubovák
- nůžky na plech

### NB-D

Materiál: W4  
pro pásku: 9, 13,  
16, 19 mm



### Typ uzávěru NB-D

Je vhodný pro upevnění štítů, nádrží na trubky, hadice a také ke spojování hadic.

Potřebné nářadí:

- napínací a odřezávací strojek
- kladivo

## NORMAFIX® – Připevnění

### NB-G

Materiál: W1, W3  
pro raženou pásku: 12 mm



### Typ uzávěru **NB-G**

Pro raženou pásku a použití ve stísněných montážních podmínkách. Opakovaně použitelný.

Potřebné nářadí:

- šroubovák nebo nástrčkový klíč SW 7
- nůžky na plech

### NB-H

Materiál: W1  
pro pásku: 16, 19 mm



### Typ uzávěru **NB-H**

Jedná se o nastavitelný rychlouzávěr, umožňuje rychlou a jednoduchou montáž a demontáž. Opakovaně použitelný.

Potřebné nářadí:

- šroubovák
- nůžky na plech

## Použití

- K držení a utěsnění trubek v případě opravy
- Upevnění štítů a nádrží
- Spojování hadic

## Výhody na první pohled

- Flexibilně a mnohostranně použitelné
- Možná montáž za těžkých podmínek

# NORMAFIX® – Připevnění

## Příslušenství



### 1/ Napínací a odšťihávací strojek

Toto kvalitní litinové nářadí se doporučuje pro profesionální práce. Jednoduše se obsluhuje a má sílu v tahu přibližně 10.000 N (1.000 KP)



### 2/ Sady pro malé opravy

- Sada 5: obsah  
= 8 m pásky W1, š. 5 mm,  
+ 25 uzávěrů typ NB-A5  
Obj. č. 560 8520 003
- Sada 9: obsah  
= 8 m pásky W1, š. 9 mm,  
+ 25 uzávěrů typ NB-A9  
Obj. č. 560 8520 001

## Velikosti, šířky pásek a materiály v přehledu NORMAFIX® NORMETTA

30 m role					Vhodný typ uzávěru				
Šířka pásky	Síla pásky	W1 (stahlverzinkt)	W3 (1.4016)	W4 (1.4371)	NB-A	NB-B	NB-D	NB-G	NB-H
5	0,35		-	-	NB-A5 W1	-	-	-	-
9	0,40		-	-	NB-A9 W1	NB-B9 W1	NB-D9 W4	-	-
	0,55*	-	-	-	-	-	NB-D9 W4	-	-
13	0,70*	-	-	-	-	-	NB-D13 W4	-	-
12 geprägt	0,80		-	-	-	-	-	NB-G12 W1	-
	0,80	-	<b>PLU990225</b>	-	-	-	-	NB-G12 W3	-
16	0,70*	-	-	-	-	-	NB-D16 W4	-	NB-H16 W1
19	0,70*	-	-	-	-	-	NB-D19 W4	-	NB-H19 W1

\* také k dostání v materiálu 1.4301

### Objednávací pokyn:

Prosím zadejte data při Vašich poptávkách a objednávkách v následujícím pořadí:

	1. objednávací číslo pásky	2. objednávací číslo uzávěru
Příklad:	560 8554 009	NB-D9 W4