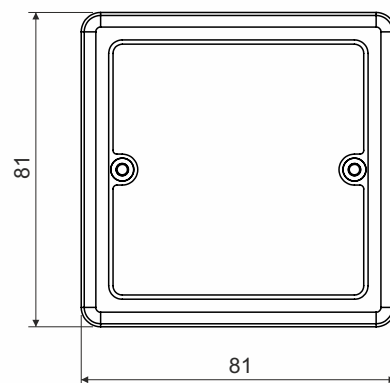


PLU090821

www.PEWTRONIC.com



popis výrobku: pro konečné zakrytí lištových krabic LK 80R/1, LK 80R/2, LK 80R/3, LK 80X20R/1, LK 80X28R/1, LK 80X28 2R

materiál: PVC

barva: bílá RAL 9003

samozhášivost: ano, do 30 s

teplotní odolnost: -5 - +60 °C

zkouška žhavou smyčkou: 850 °C

třída reakce na oheň podkladového materiálu: A1-F

hmotnost: 20 g

splňuje požadavky: ČSN EN 60 670-1

skladování: ČSN 64 0090

VLK 80/R\_HB - 10 víček zabaleno ve folii, opatřeno štítkem; 380 víček v kartonu