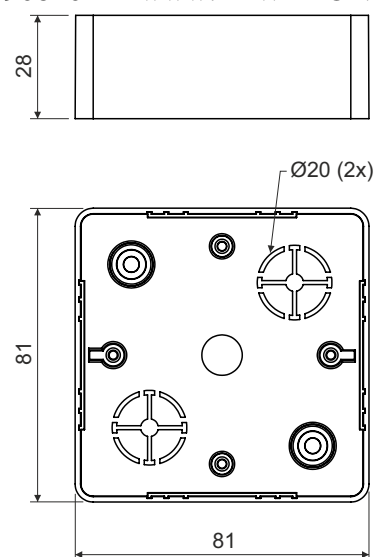


krabice přístrojová

LK 80X28R/1PLU090820 www.PEWTRONIC.com

popis výrobku: krabice určená pro rozvody s napětím do 400 V a s proudem max. 16 A svým tvarem je určená pro přístroje modelové řady Classic nebo Swing - ABB umožňuje montáž přístrojů s velkou montážní hloubkou na bočnicích krabice jsou předznačené vstupy pro průchody lišt pro instalaci na materiály třídy reakce na oheň E nebo F je nutné použít izolační podložku

materiál: PVC

barva: bílá / imitace - bříza růžová / imitace - dub tmavý / hnědá - světlé dřevo

samozhášivost: ano, do 30 s

teplotní odolnost: -5 - +60 °C

zkouška žhovou smyčkou: 850 °C

třída reakce na oheň podkladového materiálu: A1-D

hmotnost: 47 g

certifikace: ČSN EN 60 670-1

skladování: ČSN 64 0090

konfigurace: HB - 10 ks krabic včetně přístrojových šroubků zabaleno ve folii; 120 ks krabic v kartonu; barva - bílá
 I1 - 10 ks krabic včetně přístrojových šroubků zabaleno ve folii; 120 ks krabic v kartonu; barva - imitace bříza růžová
 I2 - 10 ks krabic včetně přístrojových šroubků zabaleno ve folii; 120 ks krabic v kartonu; barva - imitace dub tmavý
 SD - 10 ks krabic včetně přístrojových šroubků zabaleno ve folii; 120 ks krabic v kartonu; barva - hnědá - světlé dřevo

příslušenství: bezšroubové svorky TYP015, TYP016, TYP017, TYP018
 víčko VLK 80/R
 nastavný rámeček NR 80/R
 izolační podložka PI 80R
 svorkovnice S-66

