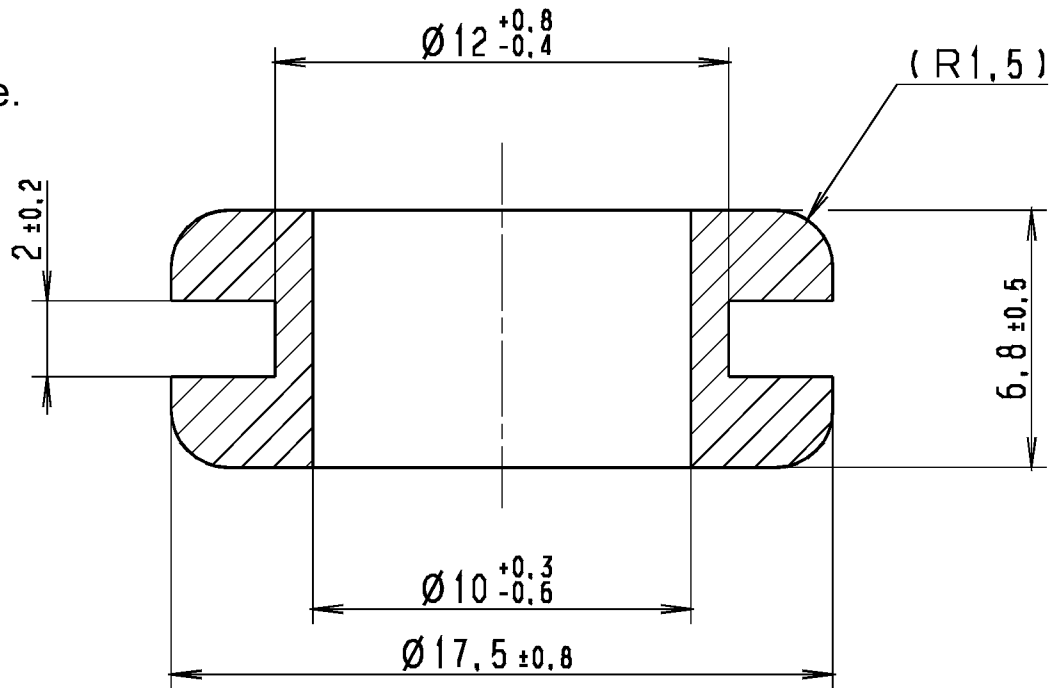
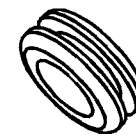


Aenderungsstand / Revision level		Beschreibung der Aenderung/ Revision Record	Geaendert Changed	Datum Date	Geprueft Approved	Datum Date
Solid / part	Zeichnung / drawing					
0	0	Ersatz f. 14.155 (18.10.62)	Bk	18.01.93	bma	18.01.93
1	1	Div. Toleranzen geaendert.	Bk	09.01.95	bma	09.01.95

Nur zur Information,
wird vom Änderungsdienst
nicht erfaßt.
For information only,
not subject to alteration service.



Werkstoff / Material
Weich-PVC (PVC-P)



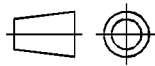
1:1

Toleranzen / Tolerances

Masse ohne Toleranzangaben nach
Dimension without tolerances
details to

AUSFUERHRUNG / PERFORMANCE
SPECIFIKATION / SPEC.

CATIA
4.2.4



Gez. / Drawn	18.01.93	Bk
Gepr. / Appr.	18.01.93	bma

Masstab / Scale 5:1; 1:1

Benennung / Title
Durchfuehrungstuelle
HV 1203

HellermannTyton
HellermannTyton GmbH

Grosser Moorweg 45, 25436 Tonnesch
Telefon: 04122 / 701-1
Telefax: 04122 / 701-400

Zeichnungs-Nr./Drawing-No

14.0155

Format D.Size	A4
Blatt Sheet	