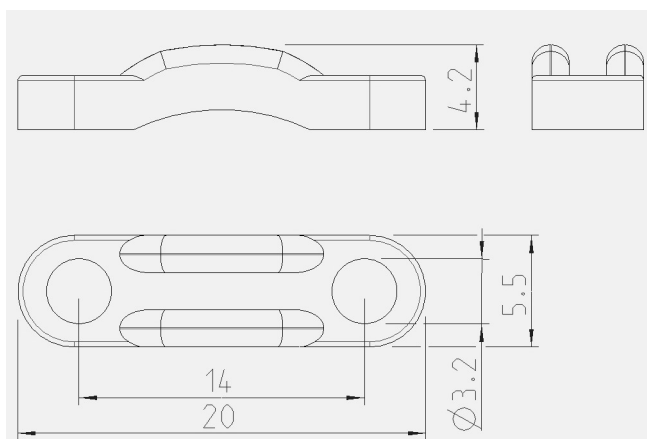


# Datenblatt / Datasheet



Zugentlastungsschelle, Lochabstand 14,0 mm,  
Lochdurchmesser 3,2 mm

*Cord Grip, hole distance 14 mm, hole 3,2 mm*

Typ: 440

*Type:*

Nennspannung: —

*Rated voltage:*

Nennstrom: —

*Rated current:*

Bauart: —

*According to:*

Schutzart: —

*IP-Code*

Anschlüsse: —

*Type of Terminals:*

Kontakte: —

*Material of Terminals:*

Kontaktträger: —

*Carrying parts:*

Gehäuse: Polyamid 6

*Cover: polyamide*

Approbationen: —

*Certified by:*

Anmerkung: —

*Annotation:*