

Datové konektory - VS-08-M12MS-10G-P SCO

1417430



Datové konektory, Ethernet CAT6_A (10 Gbit/s), 8-pólový, stíněná, Zástrčka přímo M12 SPEEDCON, Kódování: X, Piercecon[®], rýhovaný materiál: Zinkový odlitek, niklovaný, vnější průměr vedení 4 mm ... 8 mm

Vaše výhody

- Bezpečné použití v terénu díky vysokému stupni krytí
- Šetří čas s rychlospojkou SPEEDCON
- Spolehlivý přenos signálů – stínění 360 °C v elektromagneticky zatíženém okolí

Obchodní data

Objednací číslo	1417430
Ks/bal.	1 Kus
Minimální objednané množství	1 Kus
Prodejní kód	BF2
Kód výrobku	BF2CHJ
Strana katalogu	Strana 342 (C-2-2019)
GTIN	4046356530699
Hmotnost/kus (včetně obalu)	31 g
Hmotnost/kus (bez obalu)	29,7 g
Číslo celní sazby	85366990
Země původu	DE

Technické údaje

Poznámky

Montážní pokyny:

POZOR: Při pokládce kabelů dbejte na přípustné rozsahy ohýbání, protože příliš vysoké ohýbací síly ohrožují stupeň krytí. Před konektorem zachyťte mechanické zátěže, např. pomocí kabelových spon.

Vlastnosti výrobku

Typ produktu	Kulaté konektory (na straně kabelu)
Počet pólů	8
Počet kabelových vývodů	1
Stíněno	ano
Kódování	X - data
Kabelový vývod	přímo

Izolační vlastnosti

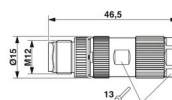
Kategorie přepětí	II
Stupeň znečištění	3

Okolní podmínky

Krytí	IP65
Teplota prostředí (provoz)	-40 °C ... 85 °C (Zástrčka/zásuvka)

Rozměry

Rozměrový výkres



Délka

46,5 mm

Vnější rozměr

Vnější průměr

4 mm ... 8 mm

Pouzdro

Průměr pouzdra

15 mm

Konektor

Cykly zapojení

≥ 100

Připojka 1

Provedení hlava	Zástrčka
Kabelový vývod hlava	přímo
Druh závitu hlava	M12
Druh zajištění hlava	SPEEDCON

Kódování	Kódování X
----------	------------

Elektrické vlastnosti

Jmenovité rázové napětí	0,8 kV
Vnitřní odpor	≤ 10 mΩ
Izolační odpor	≥ 100 MΩ
Jmenovité napětí U_N	48 V AC
	60 V DC
Jmenovitý proud I_N	0,5 A (30 W)

Údaje o materiálu

Třída hořlavosti podle UL 94	V0
Materiál těsnění	NBR
Materiál těla úchytky	Zinkový odlitek, niklovaný
Materiál kontakt	CuSn
Materiál povrch kontaktu	Ni/Au
Materiál držák kontaktu	PP
Materiál šroubového uzávěru	Zinkový odlitek, niklovaný

Data připojení

Připojení vodiče

Typ připojení	Piercecon®
Průřez přípoje	0,14 mm ² ... 0,14 mm ² (flexibilní)
Průřez přípoje AWG	26 (flexibilní)
Utahovací moment	0,4 Nm (Rýhovaná matice M12)
	2 Nm (Zástrčkovou vložku s pouzdrem konektoru zašroubovat až na doraz)
	1 Nm (Tlaková matice s pouzdrem spojky)

Normy a předpisy

M12

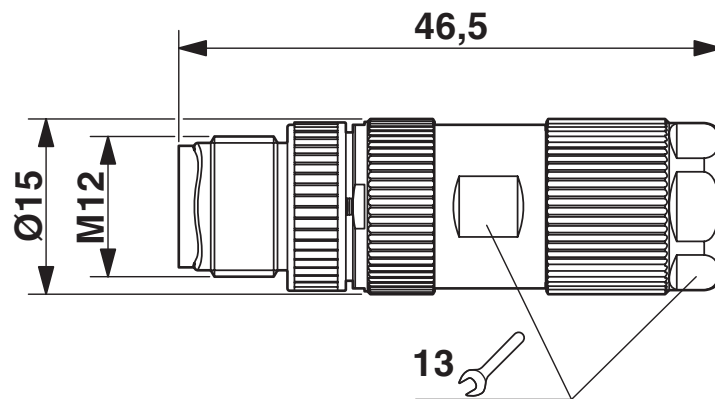
Normy/předpisy	IEC 61076-2-109
----------------	-----------------

Kabel/vedení

Druh signálu / kategorie	Ethernet CAT6 _A (IEC 11801), 10 Gbit/s
--------------------------	---

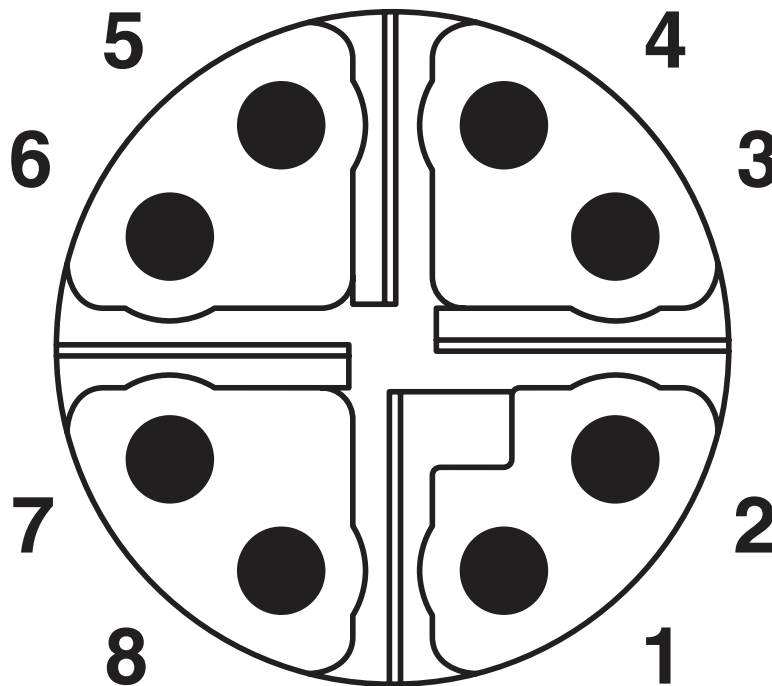
Výkresy

Výkres v měřítku




Rozměrový výkres: Zástrčka M12


Schématický výkres



Obsazení pólů zástrčky M12, 8pólová, pohled ze strany kolíku

Schválení

 cUL Recognized ID schválení: E335024-20120308				
	Jmenovité napětí U_N	Jmenovitý proud I_N	Průřez AWG	Průřez mm^2
	60 V	0,5 A	-	-

 UL Recognized ID schválení: E335024-20120308				
	Jmenovité napětí U_N	Jmenovitý proud I_N	Průřez AWG	Průřez mm^2
	60 V	0,5 A	-	-

cULus Recognized				
-------------------------	--	--	--	--

Klasifikace

ECLASS

ECLASS-10.0.1	27440102
ECLASS-9.0	27440102
ECLASS-11.0	27440102

ETIM

ETIM 8.0	EC002635
----------	----------

UNSPSC

UNSPSC 21.0	39121400
-------------	----------

Environmental Product Compliance

China RoHS	Časové období pro použití k zamýšlenému účelu: neomezeně = EFUP-e
	Žádné nebezpečné látky nad mezními hodnotami