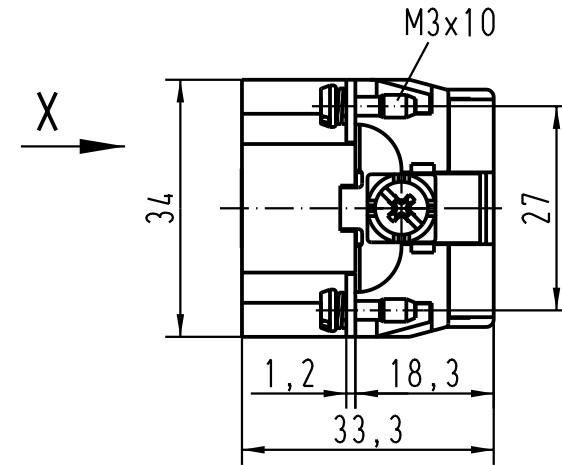
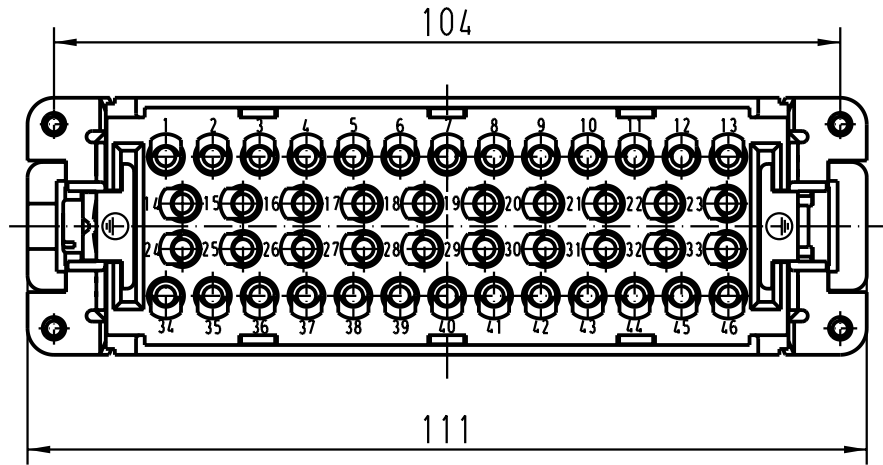
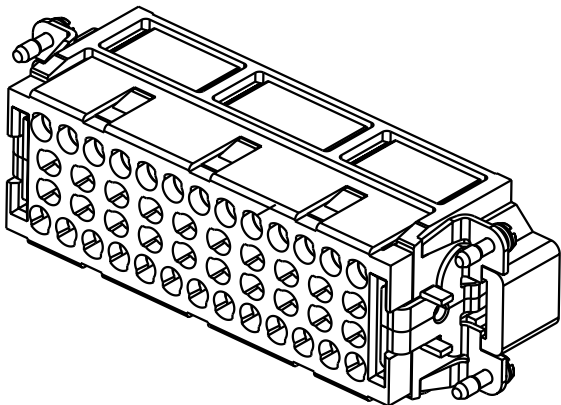
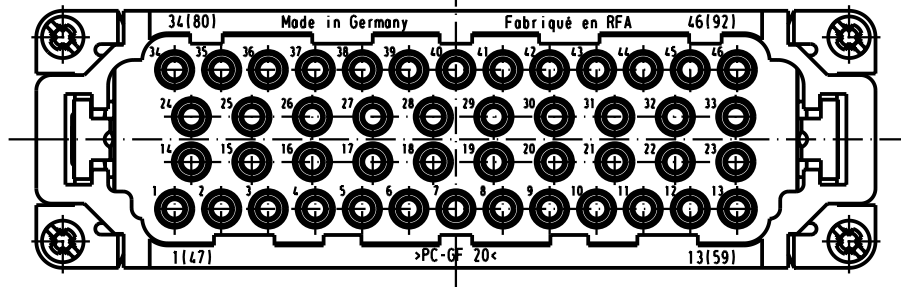


Alle Rechte vorbehalten/ All rights reserved

5 4 3 2 1



X (um 180° gedreht)



	All Dimensions in mm Original Size DIN A 4			Techn. Character.		Nicht tolerierte Masse/ Free size tolerances	
				Dat.	Name	Massstab/ Scale	
				Detail.	08.08.02 DY	1:1	
				Insp.	KR		
				Stand.			
410166				HARTING Electric GmbH & Co. KG		<b>TB 09 32 046 3001</b>	
Mod.	Dat.	Name	D-32339 Espelkamp		Sub. TB 09 32 046 3001 v. 18.06.99		
							Blatt/ page