



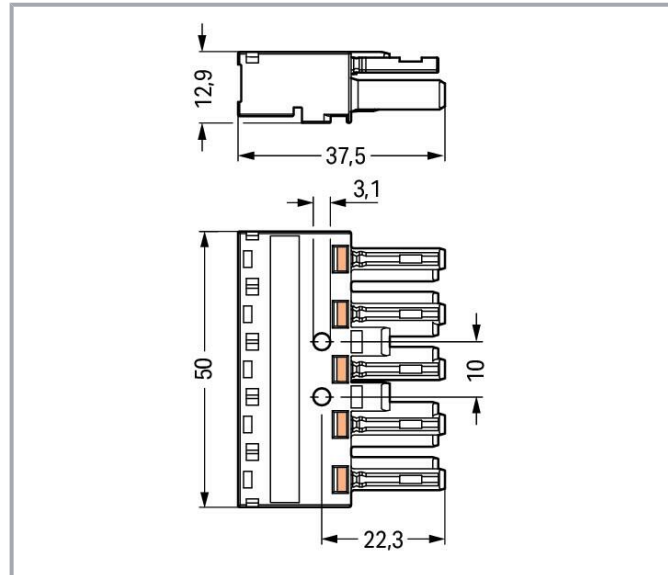
## Datový list | Objednací číslo: 770-205

Zdířka; 5pól.; Kód. A; 4,00 mm<sup>2</sup>; Černá

[www.wago.com/770-205](http://www.wago.com/770-205)



Barva: ■



### Popis položky

- Protected against mismatching and maintenance-free
- Push-in CAGE CLAMP® spring pressure connection technology allows solid conductors to be simply pushed into a unit.
- Two wire connections per pole for loops or bridges
- Additional variable coding is possible.

### Data

#### Elektrické parametry

Upozornění k vnitřnímu odporu

Vnitřní odpor cca 1 mΩ

Přechodový odpor kontaktů cca 0,25 mΩ zástrčka/zásuvka

### Ratings per IEC/EN

Návrhové hodnoty dle

IEC/EN 60664-1

Změny vyhrazeny. Berte prosím na vědomí také informace z produktové dokumentace!

WAGO Elektro spol. sr. o.  
Rozvodova 1116/36  
143 00 Praha 12 - Modřany  
Tel.: +420 261 090 143

Email: [info.cz@wago.com](mailto:info.cz@wago.com), [wago-cz@wago.com](mailto:wago-cz@wago.com)

Máte otázky ohledně našich produktů?  
Kdykoli nám zavolejte na číslo +420 261 090 143.

**Datový list | Objednací číslo: 770-205**[www.wago.com/770-205](http://www.wago.com/770-205)

Návrhové napětí (III / 3)	400 V
Návrhové rázové napětí (III / 3)	6 kV
Jmenovitý proud	25 A
Legenda (návrhové hodnoty)	(III / 3) $\Delta$ kategorie přepětí III / stupeň znečištění 3

**Approvals per UL**

Hinweis für den amerikanischen Markt	Application note for the U.S. market (USR): Some versions may also be used for current interruption in accordance with the UL certificate in select applications with currents below 16 A and voltages up to 600 V. For further information, please contact your local sales office.
Jmenovité napětí dle UL 1977 (jen pro zapojení z výroby)	600 V
Jmenovitý proud dle UL 1977 (jen pro zapojení z výroby)	23 A

**Údaje o připojení**

Připojovací technika	Push-in CAGE CLAMP®
Způsob ovládání	Ovládací nástroj Přímé zasunutí
Jmenovitý průřez	4 mm <sup>2</sup>
Plný vodič	0,5 ... 4 mm <sup>2</sup> / 20 ... 12 AWG
Plný vodič, připojení přímým zasunutím	1,5 ... 4 mm <sup>2</sup> / 16 ... 12 AWG
Vícedrátový vodič	0,5 ... 2,5 mm <sup>2</sup> / 20 ... 14 AWG
Jemně laněný vodič	0,5 ... 4 mm <sup>2</sup> / 20 ... 12 AWG
Jemně laněný vodič s dutinkou s plastovým límcem	0,25 ... 1,5 mm <sup>2</sup> / 20 ... 16 AWG
Jemně laněný vodič s dutinkou bez plastového límce	0,25 ... 2,5 mm <sup>2</sup> / 20 ... 14 AWG
Jemně laněný vodič s dutinkou, připojení přímým zasunutím, od	1,5 mm <sup>2</sup> / 16 AWG
Délka odizolování	9 mm / 0.35 palec
Poznámka (délka odizolování)	see also packaging or instructions
Počet pólů	5
Celkový počet kontaktních míst	10
Celkový počet potenciálů	5
Směr připojení vodiče ke směru spojení	0°

**Geometrické údaje**

Rozteč	10 mm / 0.394 inch
Šířka	50 mm / 1.969 inch
Výška	12,9 mm / 0.508 inch
Hloubka	37,5 mm / 1.476 inch

Změny vyhrazeny. Berte prosím na vědomí také informace z produktové dokumentace!

WAGO Elektro spol. sr. o.  
Rozvodova 1116/36  
143 00 Praha 12 - Modřany  
Tel.: +420 261 090 143  
Email: [info.cz@wago.com](mailto:info.cz@wago.com), [wago-cz@wago.com](mailto:wago-cz@wago.com)

Máte otázky ohledně našich produktů?  
Kdykoli nám zavolejte na číslo +420 261 090 143.



## Mechanické parametry

Použití	Všeobecné použití v sítích
Kódování	A
Potisk	N L1 L2 L3
Popis potenciálu	N L1 L2 L3
Zásuvná síla konektoru	Cca 20–70 N (závisí na počtu pólů)
Přidrzná síla konektoru	Se zajištěním: > 80 N
Rozpojovací síla konektoru	Bez zajištění: cca 20–70 N (závisí na počtu pólů)
Počet zasunovacích cyklů	200, bez odporového zatížení
Krytí	IP20
Upozornění ke krytí	V zapojeném stavu s pouzdrům pro odlehčení tahu: IP2xC (tyto kompaktní konektory nejsou navrženy pro používání v otevřeném, snadno přístupném prostoru)

## Plug connection

Typ kontaktu (konektor)	Konektor (zásuvka) / zdířka
Typ připojení konektoru	Pro vodič
Ochrana proti chybnému zapojení	Ano
Upozornění k ochraně proti chybnému zapojení	Všechny komponenty WINSTA <sup>®</sup> jsou 100% chráněné proti chybnému zapojení při: a.) zapojování různého počtu pólů b.) zapojování v natočení o 180° c.) zapojování s bočním přesazením d.) zapojování jednoho pólu
Blokovací západka	možnost dodatečné instalace
Aretace zásuvného připojení	Blokovací západka
Hinweis zur Verriegelung	All connectors for mounted installations (snap-in versions for lighting fixtures or devices, all types of PCB and distribution connectors) are factory-equipped with locking levers to ensure plugs and sockets are securely locked. Additional locking levers are only required for flying leads (plug/socket).

## Údaje o materiálu

barva	Černá
Izolační materiál	Polyamid 66 (PA 66)
Materiál svěřacích pružin	Chromniklová pružinová ocel (CrNi)
Materiál kontaktů	Měď nebo slitina mědi (s povrchovou úpravou)
Požární zatížení	0,26 MJ
Hmotnost	15,7 g

Změny vyhrazeny. Berte prosím na vědomí také informace z produktové dokumentace!

WAGO Elektro spol. sr. o.  
Rozvodova 1116/36  
143 00 Praha 12 - Modřany  
Tel.: +420 261 090 143  
Email: [info.cz@wago.com](mailto:info.cz@wago.com), [wago-cz@wago.com](mailto:wago-cz@wago.com)

Máte otázky ohledně našich produktů?  
Kdykoli nám zavolejte na číslo +420 261 090 143.



Datový list | Objednáací číslo: 770-205

[www.wago.com/770-205](http://www.wago.com/770-205)

## UL-Approvals

Logo	Schválení	Doplňkový text schválení	Název certifikátu
	cURus Underwriters Laboratories Inc.	UL 1977	E45171 Sec. 9

## Protikus

	<b>Obj. č.770-115</b> Zástrčka; S pouzdrém s odlehčením tahu; 5pól.; Kód. A; 4,00 mm <sup>2</sup> ; Černá	<a href="http://www.wago.com/770-115">www.wago.com/770-115</a>
	<b>Obj. č.770-215</b> Zástrčka; 5pól.; Kód. A; 4,00 mm <sup>2</sup> ; Černá	<a href="http://www.wago.com/770-215">www.wago.com/770-215</a>
	<b>Obj. č.770-315</b> Zástrčka; S pouzdrém s odlehčením tahu; 5pól.; Kód. A; 4,00 mm <sup>2</sup> ; Černá	<a href="http://www.wago.com/770-315">www.wago.com/770-315</a>
	<b>Obj. č.770-621</b> T-rozdělovač; 5pól.; Kód. A; 1 vstup; 2 výstupy; 2 blokovací západky; Černá	<a href="http://www.wago.com/770-621">www.wago.com/770-621</a>
	<b>Obj. č.770-609</b> Rozdělovač s 3 výstupy; 5pól.; Kód. A; 1 vstup; 3 výstupy; Černá	<a href="http://www.wago.com/770-609">www.wago.com/770-609</a>
	<b>Obj. č.770-415</b> Zástrčka; 5pól.; Kód. A; 4,00 mm <sup>2</sup> ; Černá	<a href="http://www.wago.com/770-415">www.wago.com/770-415</a>
	<b>Obj. č.770-622</b> T-rozdělovač; 5pól.; Kód. A; 1 vstup; 2 výstupy; 3 blokovací západky; Pro neupevněné spoje; Černá	<a href="http://www.wago.com/770-622">www.wago.com/770-622</a>
	<b>Obj. č.770-640</b> Rozvaděč, trojfázový na střídavý proud; Se změnou fáze; 5pól./3pól.; Kód. A; 1 vstup; 5 výstupů; Černá	<a href="http://www.wago.com/770-640">www.wago.com/770-640</a>
	<b>Obj. č.770-659</b> Rozdělovač s 3 výstupy; 5pól.; Kód. A; 1 vstup; 3 výstupy; Bílá	<a href="http://www.wago.com/770-659">www.wago.com/770-659</a>

Změny vyhrazeny. Berte prosím na vědomí také informace z produktové dokumentace!

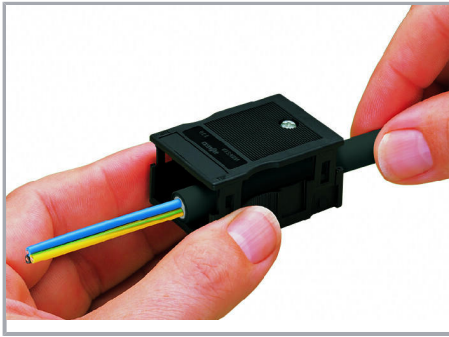
WAGO Elektro spol. sr. o.  
Rozvodova 1116/36  
143 00 Praha 12 - Modřany  
Tel.: +420 261 090 143  
Email: [info.cz@wago.com](mailto:info.cz@wago.com), [wago-cz@wago.com](mailto:wago-cz@wago.com)

Máte otázky ohledně našich produktů?  
Kdykoli nám zavolejte na číslo +420 261 090 143.

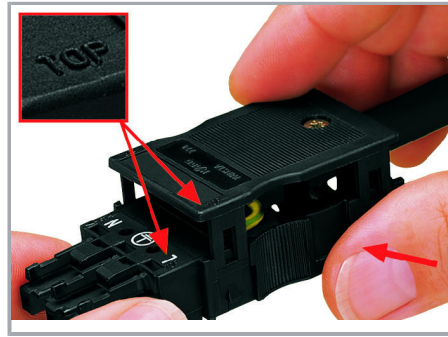


Datový list | Objednáací číslo: 770-205

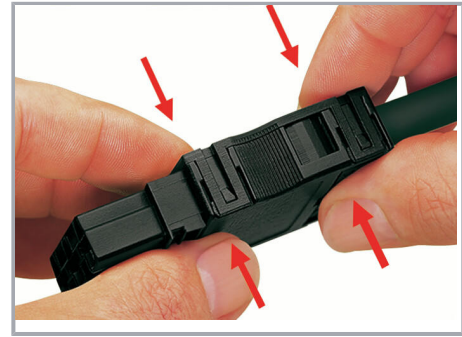
[www.wago.com/770-205](http://www.wago.com/770-205)



We recommend pulling the pre-latched strain relief housing over the cable prior to termination. However, the strain relief can be mounted at a later time as well.



Latch the strain relief housing onto the plug /socket. Note the "TOP" inscription.



Prepare strain relief housing by snapping together upper and bottom part.



Tighten strain relief screw with screwdriver (2.5 mm blade width).

## Produktová rodina

<i>WINSTA</i>® MIDI

Zobrazit všechny produkty z rodiny

Změny vyhrazeny. Berte prosím na vědomí také informace z produktové dokumentace!

WAGO Elektro spol. sr. o.  
Rozvodova 1116/36  
143 00 Praha 12 - Modřany  
Tel.: +420 261 090 143  
Email: [info.cz@wago.com](mailto:info.cz@wago.com), [wago-cz@wago.com](mailto:wago-cz@wago.com)

Máte otázky ohledně našich produktů?  
Kdykoli nám zavolejte na číslo +420 261 090 143.

[www.pewtronic.com](http://www.pewtronic.com)