

19

HS025 防水コネクタ

HS025 SEALED CONNECTOR



HS025防水コネクタとは、Mターミナルタブ幅0.64mmの小型防水コネクタです。

HS025 SEALED CONNECTOR IS SMALL SIZED SEALED CONNECTOR AND THE BLADE WIDTH OF THE MALE TERMINAL FOR THIS CONNECTOR IS 0.64mm.

[特 徴]

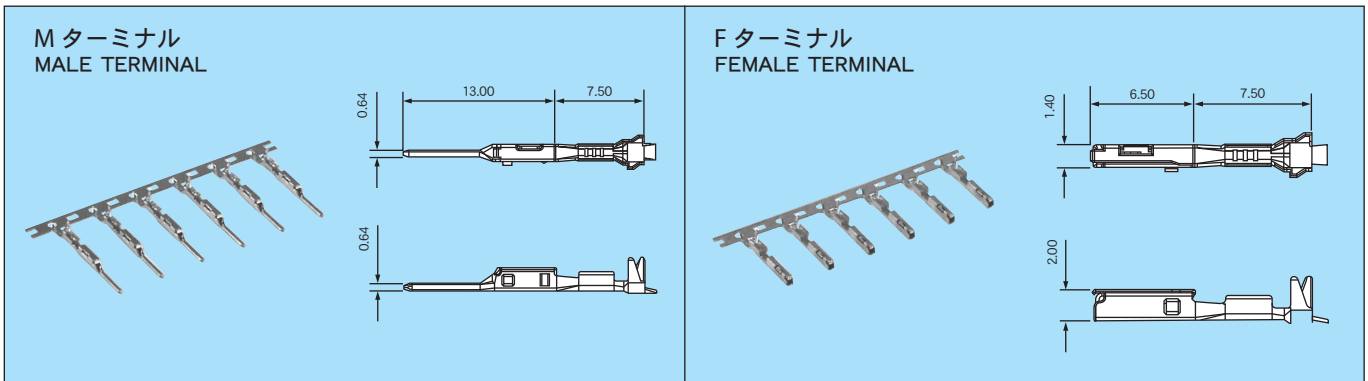
- 1 ハウジング同士のガタツキを防止して耐振動性を向上させています。
- 2 フロントホルダプリセットタイプにより作業性を向上させました。

[DISTINCTIVE FEATURES]

1. STABLE HOUSING STRUCTURE ENABLES BETTER VIBRATION RESISTANCE.
2. FRONT HOLDER PRESET TYPE ENSURES BETTER OPERATION.

ターミナル TERMINAL

単位：mm UNIT:mm

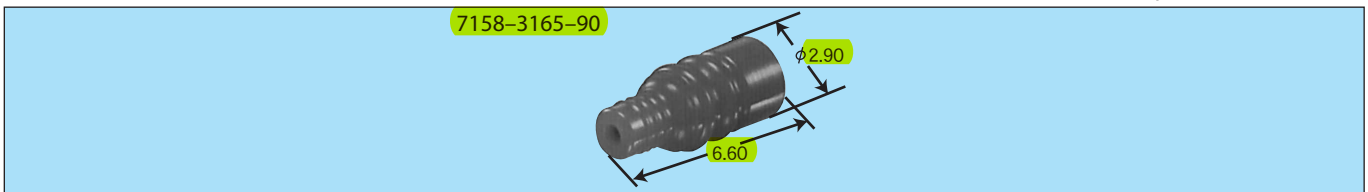


仕様 SPECIFICATIONS

部品名称 PART NAME	品番 PART NUMBER	材質 MATERIAL	表面処理 TREATMENT	板厚 (mm) MATERIAL THICKNESS
M ターミナル MALE TERMINAL	7114-4415-02	黄銅 BRASS	Sn メッキ TIN PLATING	0.2
	7114-4416-02			
	7114-4417-02			
F ターミナル FEMALE TERMINAL	7116-4415-02	銅合金 COPPER ALLOY	Sn メッキ TIN PLATING	0.2
	7116-4416-02			
	7116-4417-02			

防水栓 WIRE SEAL

単位：mm UNIT:mm



仕様 SPECIFICATIONS

部品名称 PART NAME	品番 PART NUMBER	材質 MATERIAL	色相 COLOR	備考 NOTE
防水栓 WIRE SEAL	7158-3165-90	シリコンゴム SILICONE	青 BLUE	
	7158-3166-60	シリコンゴム SILICONE	緑 GREEN	
	7158-3167-80	シリコンゴム SILICONE	茶 BROWN	
	7158-3168-80	シリコンゴム SILICONE	濃茶 DARK BROWN	
	7158-3169-40	シリコンゴム SILICONE	灰 GRAY	空栓 CAVITY PLUG

適用電線一覧 APPLICABLE WIRE CHART

部品名称 PART NAME	適用電線サイズ (mm ²) WIRE SIZE (mm ²)	電線品種 WIRE TYPE	端子品番 PART NUMBER (TERMINAL)	防水栓品番 PART NUMBER (WIRE SEAL)
M ターミナル MALE TERMINAL	0.3	CAVS	7114-4415-02	7158-3166-60
		CAVUS		7158-3165-90
	0.5	CAVS	7114-4416-02	7158-3167-80
		CAVUS		7158-3165-90
	0.85	CAVS	7114-4417-02	7158-3168-80
		CAVUS		7158-3167-80
F ターミナル FEMALE TERMINAL	0.3	CAVS	7116-4415-02	7158-3166-60
		CAVUS		7158-3165-90
	0.5	CAVS	7116-4416-02	7158-3167-80
		CAVUS		7158-3165-90
	0.85	CAVS	7116-4417-02	7158-3168-80
		CAVUS		7158-3167-80