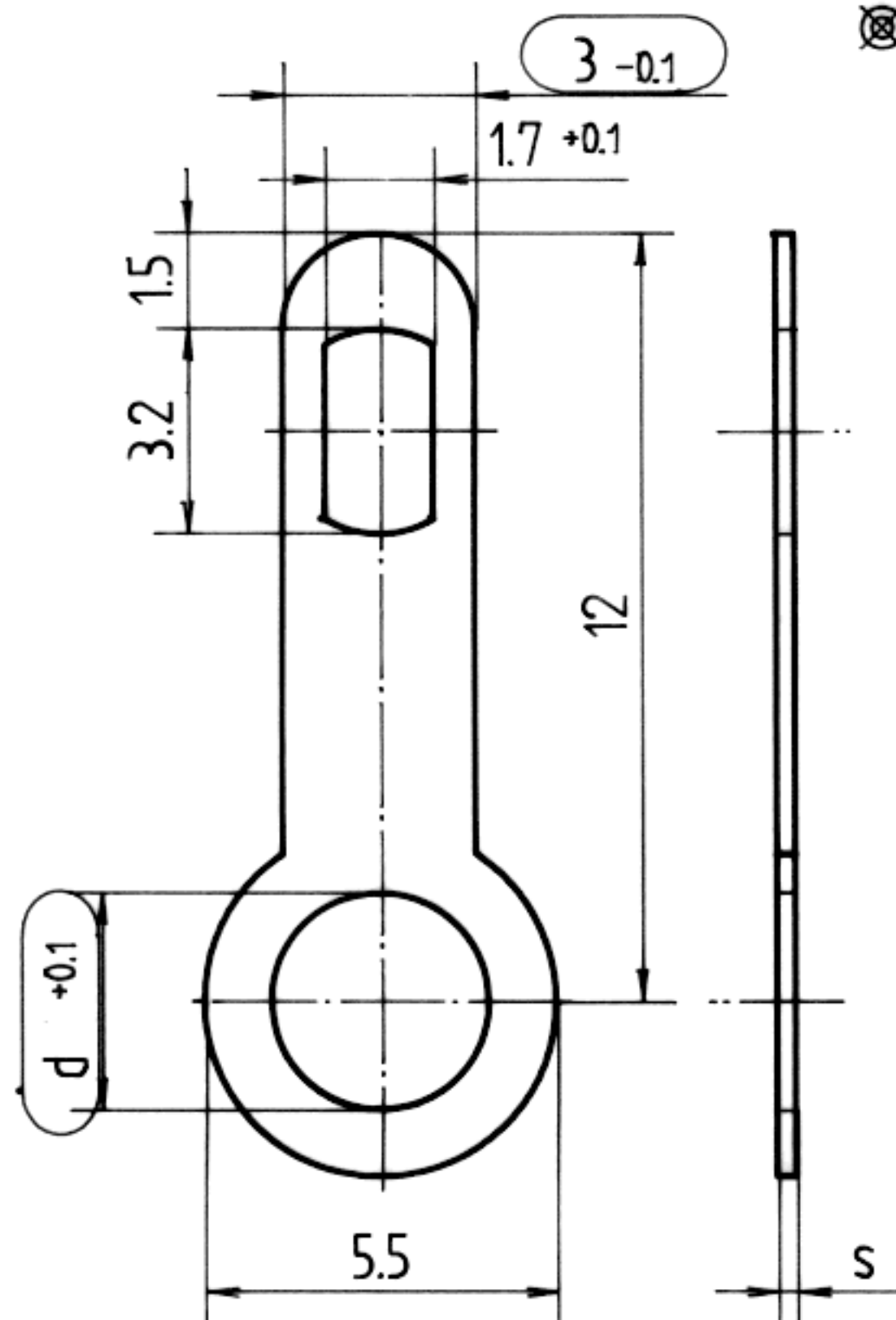


☒ entspricht 3 x 12 A1 DIN 41496

○ Maße werden bei der Prüfung besonders beachtet



3.4	0.5	CuZn37 F45	60-2803-01
3.2	0.4	CuZn37 F45	60-2803-91
2.2	0.3	CuZn37 F45	60-2803-71
2.8	0.3	CuZn37 F45	60-2803-61
3.2	0.3	CuZn37 F45	60-2803-51
2.2	0.5	CuZn37 F45	60-2803-31
2.7	0.5	CuZn37 F45	60-2803-21
3.2	0.5	St2K40	60-2803-15
☒ 3.2	0.5	CuZn37 F45	60-2803-11
d	s	Werkstoff	Artikel-Nr.

gezeichnet

9.11.94

Völkel

Werkstoff

siehe Tabelle

Oberfläche (dm²/1000)

OSTERRATH

Metallwarenfabriken

D-57334 BAD LAASPHE

Maßstab

5:1

Lötöse

Freimaßtoleranz

DIN 7168 m



Zeichnung - Artikel Nr.

60-2803-xx

Index