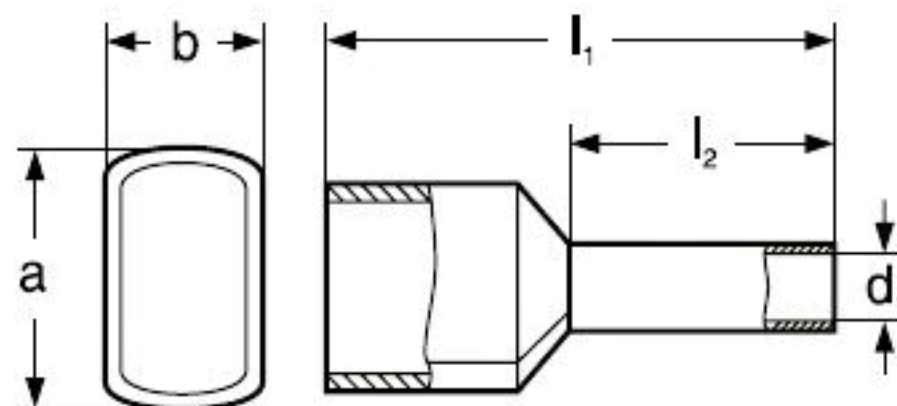


dle DIN 46228

pro Cu laněné vodiče (nelze použít pro plné vodiče!)

Materiál:

dutinka - měď, galvanicky pocínovaná
izolace - polyamid nebo polypropylen



Teplotní stálost: -20°C až +105°C

www.pewtronic.com **PLU021192**

Označení	Průřez vodiče v mm ²	Barevný kód			Rozměry v mm					
		I	II	III	l ₁	l ₂	d ₁	a	b	
DID 0,5-8	2 x 0,5	○	●	○	15,0	8,0	1,5	4,5	2,3	
DID 0,5-10		○	●	○	17,0	10,0	1,5	4,5	2,3	
DID 0,75-8	2 x 0,75	●	○	●	14,5	8,0	1,8	5,1	2,6	
DID 0,75-10		●	○	●	15,4	10,0	1,8	5,1	2,6	
DID 1,0-8	2 x 1,0	●	●	●	15,0	8,0	2,05	5,1	3,0	
DID 1,0-10		●	●	●	17,0	10,0	2,05	5,1	3,0	
DID 1,5-8	2 x 1,5	●	●	●	16,0	8,0	2,3	6,4	3,5	
DID 1,5-12		●	●	●	20,0	12,0	2,3	6,4	3,5	
DID 2,5-10	2 x 2,5	●	●	●	18,5	10,0	2,9	7,5	4,0	
DID 2,5-13		●	●	●	21,5	13,0	2,9	7,5	4,0	
DID 4-12	2 x 4	●	●	●	23,0	12,0	3,8	8,6	4,9	
DID 4-18		●	●	●	29,0	18,0	3,8	8,6	4,9	
DID 6-14	2 x 6	●	●	●	25,0	14,0	4,6	9,6	5,8	
DID 6-18		●	●	●	29,0	18,0	4,6	9,6	5,8	
DID 10-14	2 x 10	●	●	●	26,0	14,0	6,5	12,6	7,0	
DID 16-16	2 x 16	○	●	●	31,0	16,0	8,5	16,6	8,8	