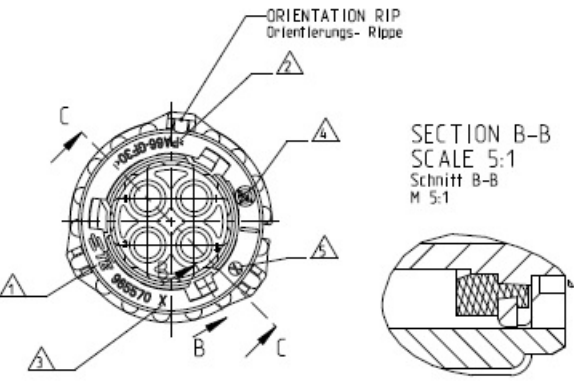
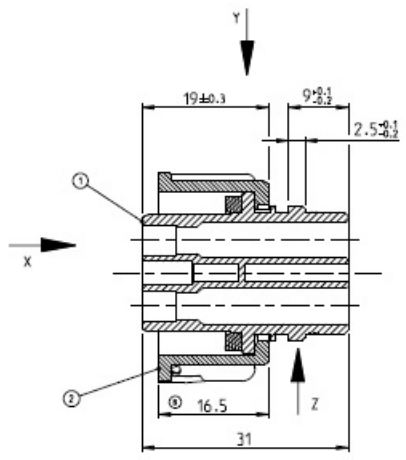


REV.	DATE	DESCRIPTION	BY	CHK	APPD
D1		REVISED PER ECO-11-005150	JH4011	DK	HR
E		REVISED PER PCN E-11-005564	MAPR2013	RO	JG

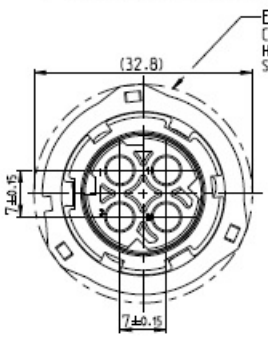
-COUPLING-RING IN PRE-LOCKED POSITION
 (FITTING POSITION WITH PIN HOUSING)
 -Kupplungsring in Vorraststellung
 (Fuegeposition mit Stiftgehäuse)



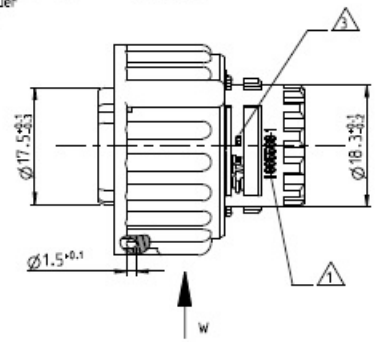
SECTION C-C
 Schnitt C-C



VIEW X
 45° ROTATED (CLOCKWISE)
 Ansicht X
 45° gedreht (im Uhrzeigersinn)



VIEW Y
 Ansicht Y

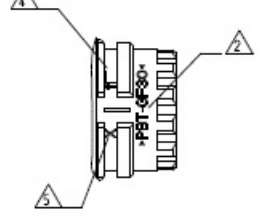


NOTES
 Bemerkungen

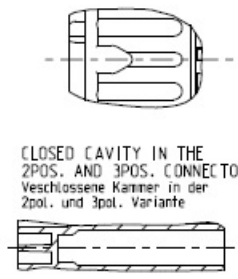
- ⚠ AMP-LOGO OR TE-LOGO, ORDERNUMBER
 AMP-Logo oder TE-Logo und Bestellnummer
- ⚠ MATERIAL MARKING
 Werkstoffbezeichnung
- ⚠ REVISION OF THE MOULD.
 Werkzeugänderungsindex

- ⚠ PRODUCTION DATE
 Produktionsdatum
- ⚠ CAVITY MARKING
 Nestmarkierung
- 6 FITS TO CONNECTORS ACC. TO
 DIN 72585/ISO 15170 FORM A AND B AND
 PIN-HOUSING 2-4POS. TE-PN 967402
 Passend zu Steckverbinder nach
 DIN 72585/ISO 15170 Form A und B und
 Stiftgehäuse 2-4pol. TE-PN 967402
- 7 FOR SUITABLE CONTACTS AND SEALS
 SEE DRAWINGS
 Zu verwendende Kontakte und
 Einzeldichtungen siehe
 Tabellenzeichnung.
 TE 1355065
 MAX. WIRE THICKNESS: 2.5mm² FLR
 max. Drahtquerschnitt

VIEW Z
 Ansicht Z



VIEW W (2x)
 Ⓣ Ansicht W



①	D	1, 2	1, 2, 3	1, 2, 3, 4	1, 2	1, 2, 3	1, 2, 3, 4	1, 2	1, 2, 3	1, 2, 3, 4	1, 2	1, 2, 3	1, 2, 3, 4	1, 2, 3, 4	USED CONTACT CAVITIES Nennabmessung
		4-967325-1													
		4-967325-2													
		4-967325-1													
		3-967325-1													
		3-967325-2													
		2-967325-1													
		2-967325-2													
		1-967325-1													
		1-967325-2													
		REV.													

①	POS.	QTY. Stück	DESCRIPTION SINGLE PART Beschreibung Einzelteil	MATERIAL Werkstoff	SURFACE/Oberfläche Farbe
X	X	2	COUPLING RING Kupplungsring	PAG6-6F30	BLACK schwarz
X	X	1	SOCKET HOUSING W. SEALING 2POS. Buchsengehäuse w. Dichtung 2pol.	PBT-6F30/SILICONE	SEALING: ORANGE Dichtung orange
X	X	1	SOCKET HOUSING W. SEALING 3POS. Buchsengehäuse w. Dichtung 3pol.	PBT-6F30/SILICONE	SEALING: ORANGE Dichtung orange
X	X	1	SOCKET HOUSING W. SEALING 4POS. Buchsengehäuse w. Dichtung 4pol.	PBT-6F30/SILICONE	SEALING: ORANGE Dichtung orange

①	POS.	QTY. Stück	DESCRIPTION SINGLE PART Beschreibung Einzelteil	MATERIAL Werkstoff	SURFACE/Oberfläche Farbe
X	X	1	SOCKET HOUSING W. SEALING 2POS. Buchsengehäuse w. Dichtung 2pol.	PBT-6F30/SILICONE	SEALING: ORANGE Dichtung orange
X	X	1	SOCKET HOUSING W. SEALING 3POS. Buchsengehäuse w. Dichtung 3pol.	PBT-6F30/SILICONE	SEALING: ORANGE Dichtung orange
X	X	1	SOCKET HOUSING W. SEALING 4POS. Buchsengehäuse w. Dichtung 4pol.	PBT-6F30/SILICONE	SEALING: ORANGE Dichtung orange

THIS DRAWING IS A CONTROLLED DOCUMENT.
 DIESE ZEICHNUNG IST EIN KONTROLLIERTES DOKUMENT.

DATE: 11/11/2013
 DRAWN BY: CH. FERBER/TE
 CHECKED BY: J. HASS/TE
 APPROVED BY: J. HASS/TE

SCALE: 1:1
 CASE CODE: A200779
 DRAWING NO.: 14-18725
 WEIGHT: 12.0g

TE Connectivity
 2.5mm SOCKET CONNECTOR, 2-4POS.
 2.5mm Buchsenstecker, 2-4pol.

SCALE: 2:1
 SHEET: 1 OF 1
 REV: E