



## Screw Locks (Hood - Appliances)

### Schraubverriegelung (Haube - Gerät)

#### Knurled Thumb Screw FRS1/5

#### Rändelschraube FRS1/5

Knurled thumb screws enable hoods and mating connectors to be screwed together easily and securely. The impressed knurl guarantees safe handling and simple, slip-free mounting. For particularly secure mounting, the thumb screw can be screwed in with a screwdriver.

Die Rändelschraube ermöglicht ein leichtes, sicheres Zusammenschrauben von Haube und Gegensteckverbinder. Das aufgeprägte Rändel gewährleistet eine sichere Handhabung und einfaches, rutschfreies Eindrehen der Schrauben. Für eine besonders feste Montage kann die Rändelschraube mit einem Schlitzschraubendreher festgeschraubt werden.

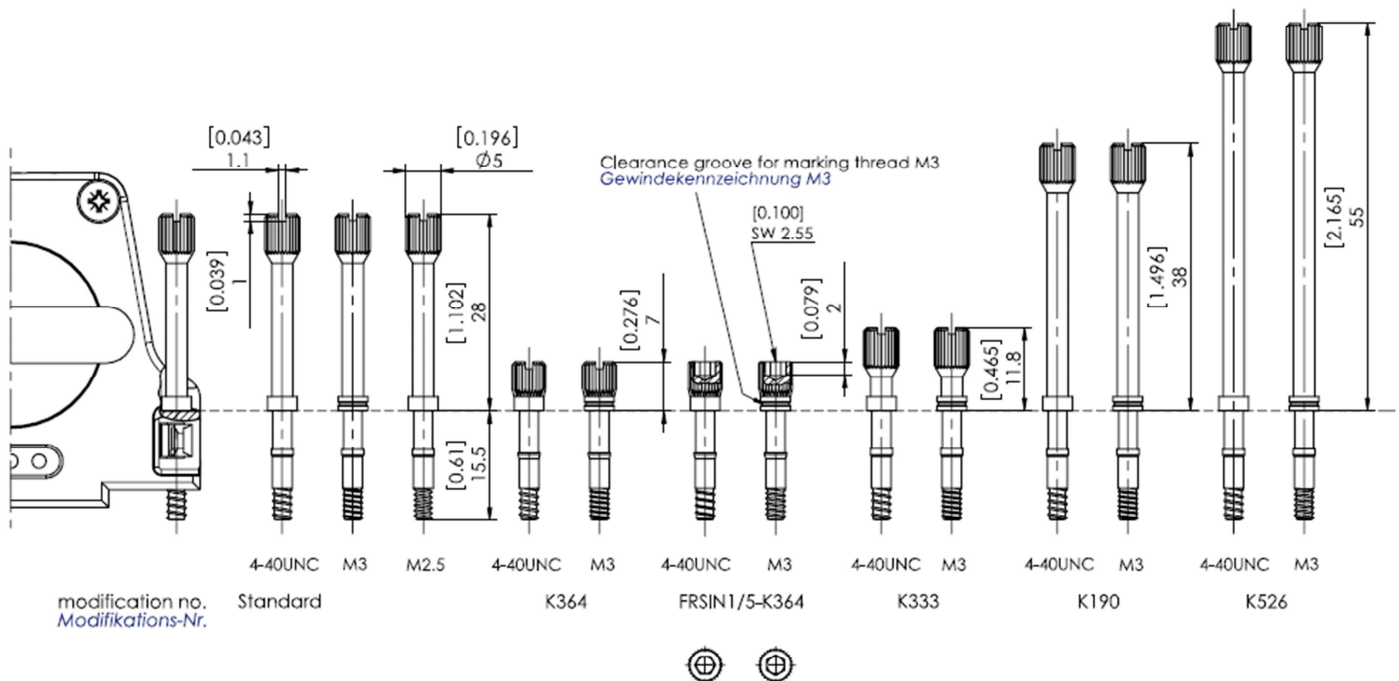
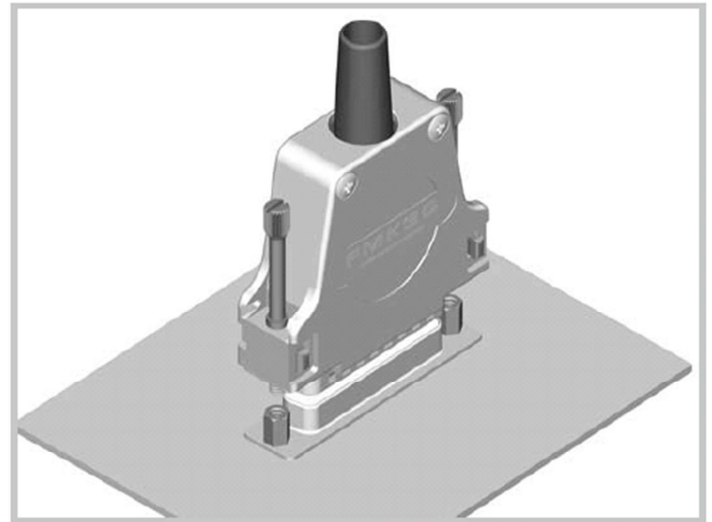
#### Material

#### Material

Brass, nickel plated or Zinc die cast, nickel plated  
Messing, vernickelt oder Zinkdruckguss, vernickelt

#### Dimensions

#### Abmessungen



**Recommended Knurled Thumb Screws for FCT Hoods please see page 113.**  
**Empfohlene Rändelschrauben für FCT Hauben siehe Seite 113**

Ordering example: **FRS1/5-K190M3**  
Bestellbeispiel:

All locking screws **FRS1/5** are bulk packed.  
Alle Rändelschrauben **FRS1/5** sind als Schüttware verpackt.

Standard (4-40UNC): **FRS1/5**  
Standardausführung (4-40UNC): **FRS1/5**

Lock Posts **F-GSCH1/5SN** for Locking Screw **FRS1/5**...

Gegenschraube **F-GSCH1/5SN** für Rändelschraube **FRS1/5**...

The hex bolt **F-GSCH1/5SN** can be used as a locking post. It is available in several designs with varying inner and outer threads, as well as differing lengths and two span sizes. For more detailed information please see page 125 or our D-Sub Miniature Connectors Catalogue.

Als Gegenschraube dient der Sechskantbolzen **F-GSCH1/5SN**. Diesen gibt es in mehreren Ausführungen mit verschiedenen Innen- und Außengewinden, unterschiedlichen Längen und verschiedenen Schlüsselweiten. Detaillierte Informationen finden Sie auf Seite 125 oben oder in unserem D-Sub Miniatur Steckverbinder Katalog.