

Datenblatt / Data sheet

Seite/Page 1/3

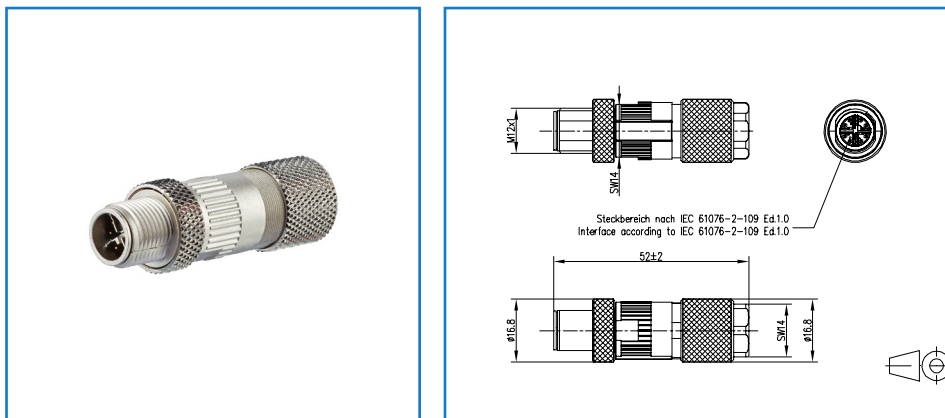
Ethernet M12 Stecker IP67 Cat.6_A Single Port
Ethernet M12 Plug IP67 Cat.6_A Single Port

Bestell-Nr. / Part no.
PLU020988

2013-08-20

Abbildungen / Illustrations

Maßzeichnung / Dimensions



Produktbeschreibung

- feldkonfektionierbarer M12 Cat.6_A Stecker nach IEC/PAS 61076-2-109
- 10 GBit geeignet nach IEEE 802.3an
- 8-poliger feldkonfektionierbarer M12-Stecker für AWG 22
- Anschluss von AWG 26/7 - 22/7; AWG 24/1 - 22/1 möglich
- Volldraht Cu-Leiterdurchmesser 0,4 - 0,64 mm
- Litze Cu-Leiterdurchmesser 0,48 - 0,76 mm
- Aderdurchmesser bis 1,6 mm
- Kabelmantel von 5,0 bis 9,7 mm
- besteht aus nur 2 Teilen
- einfachste Konfektion - ohne Spezialwerkzeug anzuschließen
- industrietaugliches Zinkdruckgussgehäuse

Product specification

- field plug M12 Cat.6_A per IEC/PAS 61076-2-109
- suitable for 10 GBit as per IEEE 802.3an
- eight pole M12 plug (can be assembled in the field) for AWG 22
- AWG 26/7-22/7, AWG 24/1-22/1 can be connected
- solid copper wire diameter 0.4 to 0.64 mm
- stranded copper wire diameter 0.48 to 0.76 mm
- core diameters up to 1.6 mm
- overall cable diameter from 5.0 to 9.7 mm
- plug consists of only two parts
- easy assembly without special tools
- industry-compatible zinc die-cast housing

P | Cabling

Datenblatt / Data sheet
Ethernet M12 Stecker IP67 Cat.6A Single Port
Ethernet M12 Plug IP67 Cat.6A Single Port

Seite/Page 2/3
Bestell-Nr. / Part no.
PLU020988
2013-08-20

Technische Daten		Technical Data	
Allgemeine Daten		General Data	
Abmessungen	Ø 16.8 x 52 mm	Dimensions	
Cu-Leiterdurchmesser		Cu-Conductor diameter	
massiv	0.40 - 0.64 mm AWG 24/1 - AWG 22/1	solid	
Litze	0.48 - 0.76 mm AWG 26/7 - AWG 22/7	stranded	
Aderndurchmesser	0.85 - 1.6mm	Cable diameter	
Übertragungstechnische Eigenschaften		Transmission Performance	
Category	Cat.6A	Category	
Mechanische Eigenschaften		Mechanical Properties	
Steckkraft	≤ 30 N	Insertion force	
Lebensdauer Steckzyklen	≥ 100	Life plug cycles	
Material		Material	
Steckergehäuse	Zinkdruckguss / GD-Zn purify	Connector housing	
Ladestück	PA UL94-V0	Basic housing	
Kontakte	CuZn	Contacts	
Kontaktoberfläche	Gold über Nickel Gold plating over nickel plating	Contact surface	
Schirmblech	CuSn	Shield	
Schirmblech Oberfläche	Sn	Shield surface	
Schutz vor Eindringen		Protection against ingress	
Eindringen von Teilchen	IP67	Particulate ingress	
Klimatische Eigenschaften		Climatic properties	
Temperaturbereich	-40 ° bis / to + 85 °C	Temperature range	
Elektrische Eigenschaften		Electrical properties	
Isolationswiderstand	≥ 100 MW	Insulation resistance	
Strombelastbarkeit bei 40 °C	0.5 A	Current carrying capacity at 40 °C	
Bemessungsspannung	50 V AV / 60 V DC	Rated voltage	
Bemessungsstoßspannung	1500 V	Rated test voltage	
Überspannungskategorie	III	Overvoltage category	
Verschmutzungsgrad	2	Degree of pollution	

P | Cabling

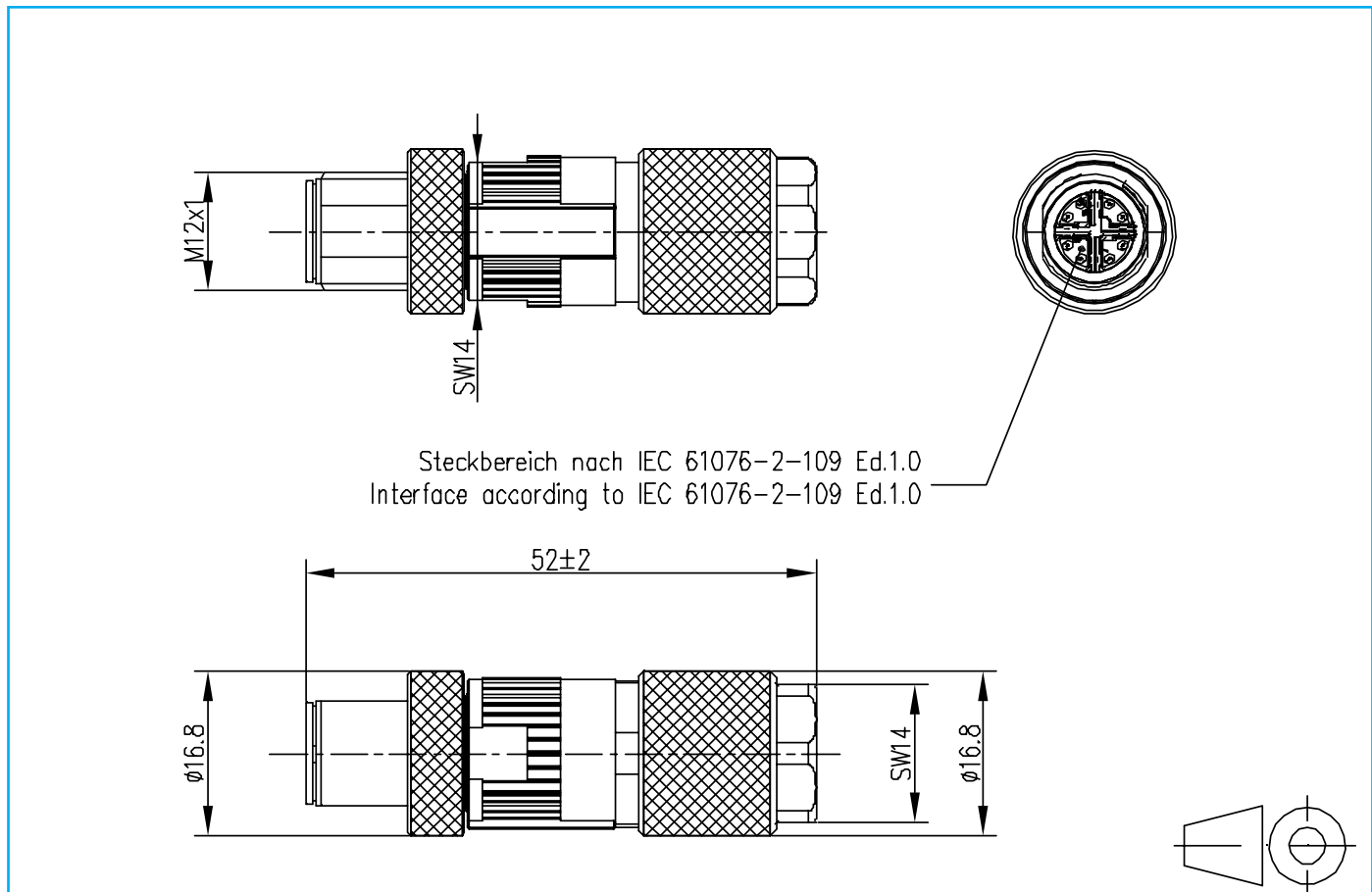
Datenblatt / Data sheet
Ethernet M12 Stecker IP67 Cat.6A Single Port
Ethernet M12 Plug IP67 Cat.6A Single Port

Seite/Page 3/3
Bestell-Nr. / Part no.
PLU020988
2013-08-20

Technische Zeichnungen **Technical Drawings**

Maßzeichnung

Dimensions



© 2013 METZ CONNECT - Technische Änderungen vorbehalten! Subject to modifications!