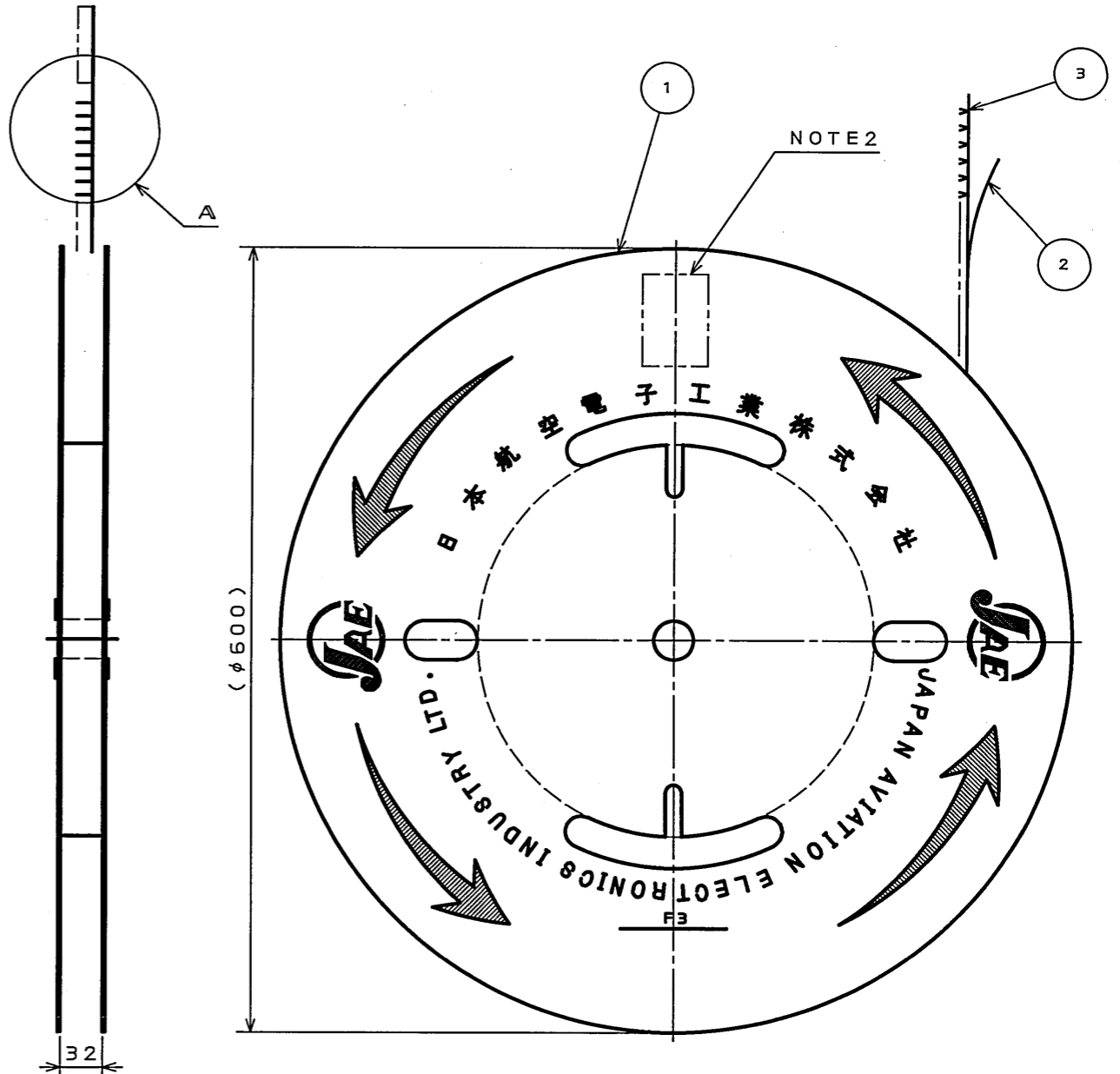
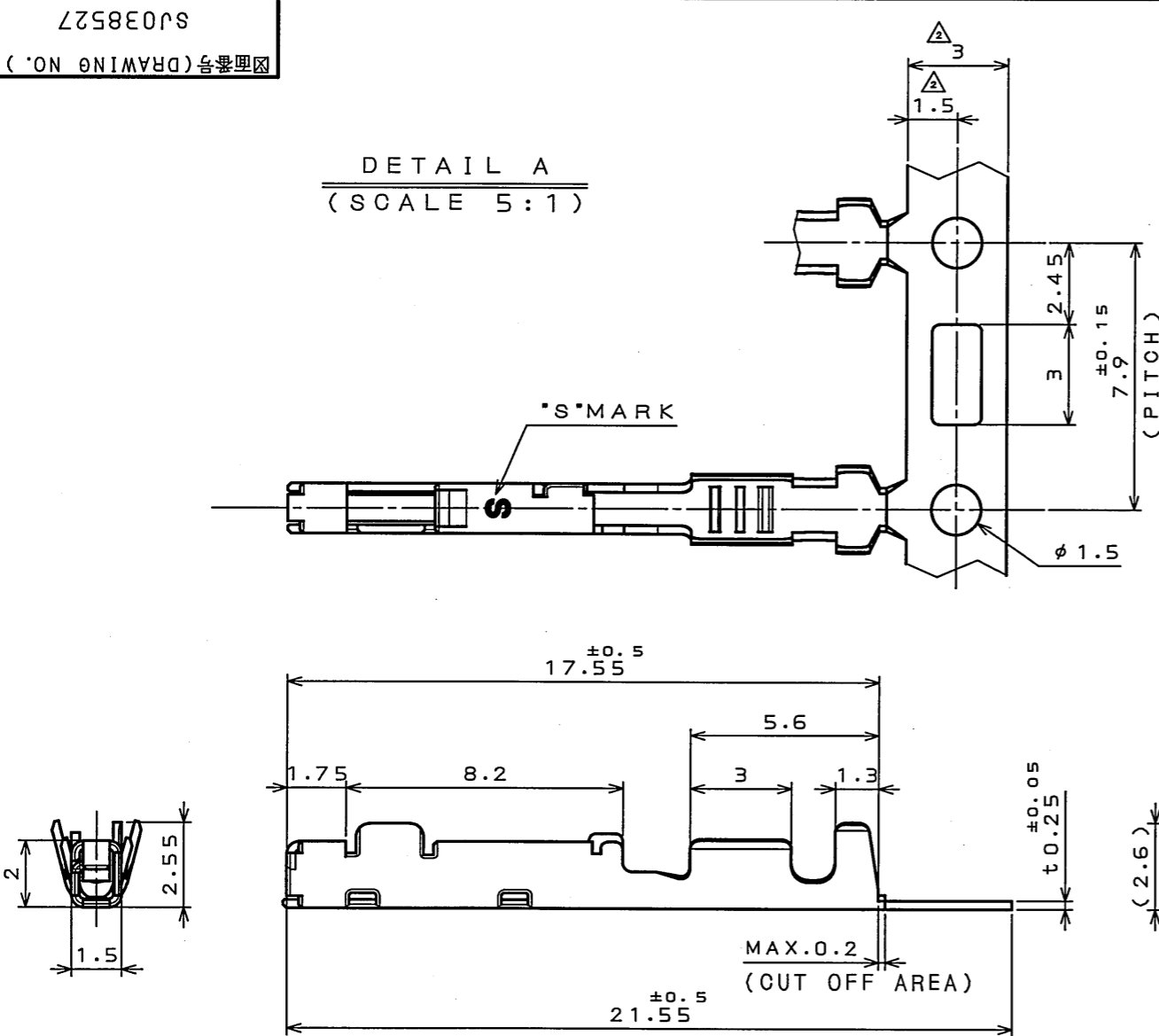


版数 REV.	年月日 DATE	DCN NO.	変更内容 DESCRIPTION	製図 DR.	担当 CHK.	査閲 APPD.	承認 APPD.
2	12.Nov.2008	066919	ADDED DIMENSION etc		Y.WATANABE	K. Miyamoto	J. Kuml



NOTE1. APPLICABLE WIRE: CHFUS0.22sq, AVSS0.3sq, CHFUS0.35sq.

△ 2. PART NUMBER & DRAWING NUMBER & QUANTITY SHALL BE DESCRIBED AS INDICATED.

3. THE SHEARED EDGES OF CONTACT ARE NOT PLATED.

注 1. 使用電線は CHFUS0.22sq, AVSS0.3sq, CHFUS0.35sq とする。

△ 2. 図示の位置に品名、図番、数量を記載する。

3. 切断面に、めっきは付かない。

3	025 FEMALE TERMINAL	7500	MSP1R	PLATING:Sn	
2	TAPE	1	PAPER		
1	REEL	1	PAPER		
符号 NO.	名称 DESCRIPTION	個数 QTY.	材料 MATERIAL	仕上 FINISH	備考 REMARKS
仕様書 (SPECIFICATION)		第1版 (ORIGINAL DATE)		尺度 (SCALE)	シリーズ (SERIES)
JACS-1754 △ JABL-1754		27.Jun.2003		1:5	MX34
公差 (GENERAL TOLERANCE)		製図 DR.		名称 (TITLE)	
寸法 (DIMENSION) 角度 (ANGLES)		担当 CHK. N.TOUDOU		PLU020910	
. ±0.5 ×° ±		査閲 APPD.		質量 (MASS)	
.X ±0.5 ×°X ±		承認 APPD. T.TOTANI		日本航空電子工業株式会社 JAPAN AVIATION ELECTRONICS INDUSTRY, LTD.	
.XX ±0.5				図面番号 (DRAWING NO.)	
.XXX ±				SJ038527	

DOF-0-212F(05.08)

