

Stecker

Stecker mit Schutzkontakt und zusätzlichem Schutzkontaktsystem, wiederanschließbar
 Plug with earthing contact and additional earthing contact system, rewireable



Gewicht / Weight 47 g



Beschreibung / Description

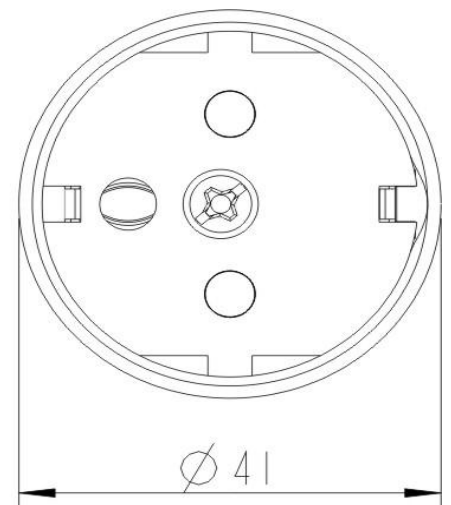
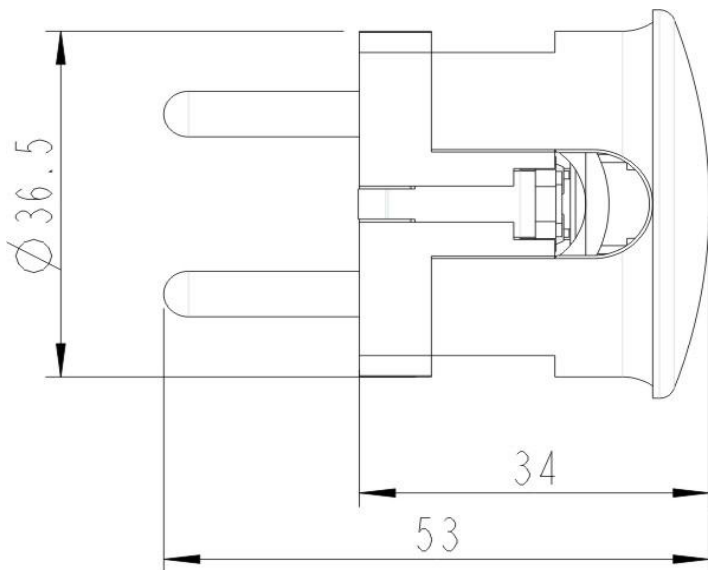
Wiederanschließbare Ausführung für flexible Leitungen H05VV-F 3G0,75 mm², 3G1,0 mm² und 3G1,5 mm²

Rewireable, for supply line H05VV-F 3G0,75 mm², 3G1,0 mm² and 3G1,5 mm²

Technische Daten / Specifications

Nennspannung / Rated voltage	250 V~
Nennstrom / Rated current	16 A
Bauart / According to	DIN 49 441 Teil 1
Anschlüsse / Type of terminals	Schraubanschluss / Screw terminals
Kontakte / Material of terminals	CuZn 37, CuZn 39, Fe
Kontaktträger, Gehäuse / Carrying parts, cover	Harnstoff-Formmasse Typ 131.5 oder Phenolharz-Formmasse Typ 31 / Urea moulding compound type 131.5 or phenolic moulding compound type 31

Abmessungen / Dimensions



Abisolierung / Wire stripping : N L PE
 25 mm 25 mm 40 mm