



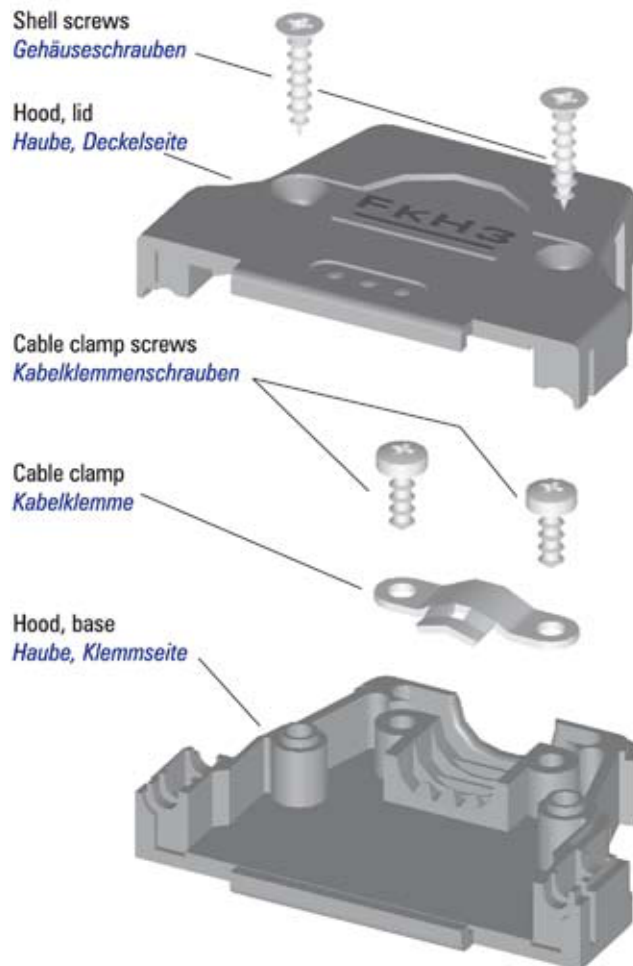
Plastic Hoods FKH, Straight Cable Outlet

Kunststoffhauben FKH, gerader Kabelausgang



Plastic hoods, series FKH, in shell sizes 1 - 5.
Kunststoffhauben der Serie FKH in den Gehäusegrößen 1 - 5

Shielded plastic hoods, series FKH...A, in shell sizes 1 - 5.
Abgeschirmte Kunststoffhauben der Serie FKH...A in den Gehäusegrößen 1 - 5.





Plastic Hoods FKH, Straight Cable Outlet

Kunststoffhauben FKH, gerader Kabelausgang

Special Features of the Hood Series

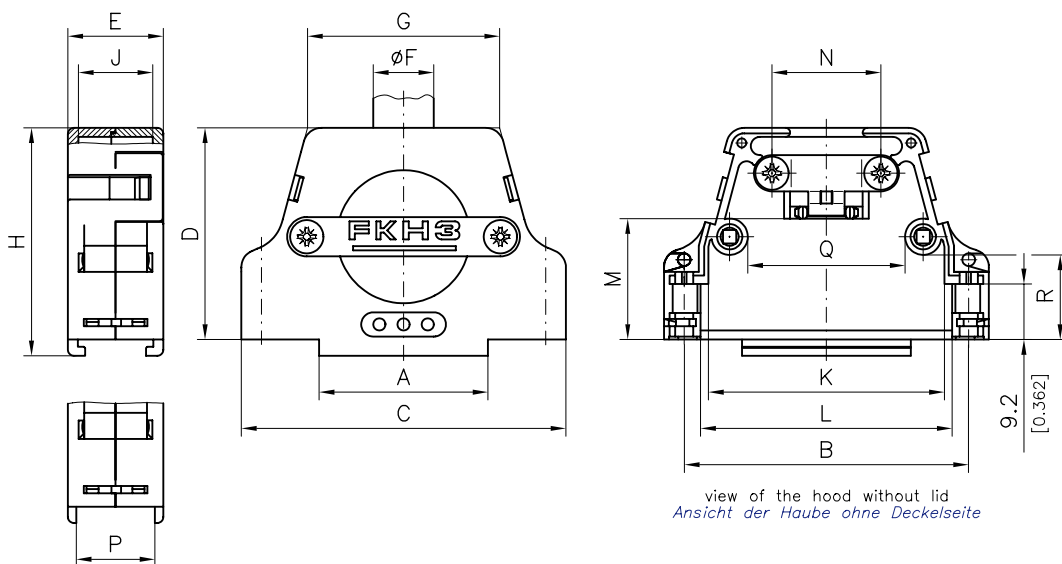
Besondere Merkmale der Haubenserie

UL Recognized File No. E197631

- Easy assembly with snap-in system
- Straight cable outlet with strain relief
- Can be used in conjunction with locking, knurled thumb screws or locking hooks sizes 1 to 3
- Also available in shielded version (metallised)
- Modification (K189), to enable the use of slide locks, available
- Also available with rubber bushing FKT
- Hood shells in sizes 1 to 5 are supplied with indents for positioning when mounting hoods (Also available in other shell sizes on request)
- Montageerleichterung durch das Verrasten der beiden Haubenhälften
- gerader Kabelausgang mit Zugentlastung
- verwendbar mit Verriegelungsschrauben, Rändelschrauben oder Rasthaken Größe 1 bis 3
- auch in abgeschirmter Version verfügbar (metallisiert)
- Modifikation (K189) für den Einsatz von Geitverriegelung verfügbar
- auch mit Knickschutzülle FKT erhältlich
- Haubengehäuse der Gehäusegrößen 1 bis 5 mit Tastnoppen zur Lageorientierung beim Stecken der Hauben (Andere Gehäusegrößen auf Anfrage)

Dimensions

Abmessungen



view of the hood without lid
Ansicht der Haube ohne Deckseite

modification no. -K189 only (for slide lock system)
nur bei Modifikations-Nr. -K189 (für Gleitverriegelung)

Order No. Bestellnummer	Shell Size for No. of Contacts Gehäusegröße für Polzahl	A	B	C	D	E	ØF		G	H	J	K	L	M	N	P	Q	R
		± 0.3 (± 0.012)	± 0.1 (± 0.004)	± 0.3 (± 0.012)	± 0.3 (± 0.012)	± 0.3 (± 0.012)	± 0.3 (± 0.012)	Cable Diameter / Rubber Bushing Knickschutzülle min. - max.	with Rubber Bushing Order-Nr. mit Knickschutz- tülle Best.-Nr. max.	± 0.3 (± 0.012)	± 0.3 (± 0.012)	± 0.3 (± 0.012)	± 0.3 (± 0.012)	± 0.3 (± 0.012)	± 0.5 (± 0.020)	± 0.3 (± 0.012)	± 0.3 (± 0.012)	± 0.3 (± 0.012)
PLU020751	1 / 9	10,0 (0.394)	25,0 (0.984)	31,2 (1.228)	31,8 (1.252)	16,0 (0.630)	4,5 - 7,0 (0.177) - (0.276)	6,5 (0.256)	20,5 (0.807)	35,0 (1.378)	11,4 (0.449)	17,0 (0.669)	19,6 (0.772)	14,2 (0.559)	12,0 (0.472)	13,0 (0.512)	7,3 (0.287)	14,9 (0.587)
	2 / 15	16,1 (0.634)	33,3 (1.311)	40,0 (1.575)	32,0 (1.260)	16,0 (0.630)	4,5 - 7,0 (0.177) - (0.276)	6,5 (0.256)	21,8 (0.858)	34,7 (1.366)	11,4 (0.449)	25,5 (1.004)	27,8 (1.094)	16,0 (0.630)	12,0 (0.472)	13,0 (0.512)	12,8 (0.504)	13,0 (0.512)
	3 / 25	27,8 (1.094)	47,0 (1.852)	53,7 (2.114)	35,0 (1.378)	16,0 (0.630)	8,0 - 10,5 (0.315) - (0.413)	9,0 (0.354)	32,0 (1.260)	37,7 (1.484)	11,4 (0.449)	39,0 (1.535)	41,6 (1.638)	20,0 (0.787)	18,0 (0.709)	13,0 (0.512)	25,6 (1.008)	14,0 (0.551)
	4 / 37	44,4 (1.748)	63,5 (2.500)	70,2 (2.764)	41,0 (1.614)	16,0 (0.630)	8,0 - 10,5 (0.315) - (0.413)	9,0 (0.354)	50,0 (1.969)	43,7 (1.720)	11,4 (0.449)	55,6 (2.189)	58,0 (2.283)	26,0 (1.024)	18,0 (0.709)	13,0 (0.512)	45,2 (1.780)	18,9 (0.744)
	5 / 50	42,0 (1.654)	61,1 (2.406)	67,8 (2.669)	41,0 (1.614)	18,5 (0.728)	10,5 - 12,0 (0.413) - (0.472)	11,5 (0.453)	48,0 (1.890)	43,7 (1.720)	14,0 (0.551)	53,4 (2.102)	55,7 (2.193)	26,0 (1.024)	18,0 (0.709)	15,8 (0.622)	42,4 (1.669)	19,1 (0.752)

* For individual packing, please add the suffix E to each order no. e.g. FKH1E. Standard 100 units per carton.

** For individual packing, please add the suffix E to each order no. e.g. FKH4E. Standard 50 units per carton.

Rubber bushings for cable listed in table are not delivered with hoods.
For the shielded version, please add the suffix A to each hood type.

Ordering example:
FKH hood, shell size 1 (hood type FKH1), shielded version (A), for slide lock system (modification K189)
Order number:

* Für einzeln verpackt E anhängen z. B. FKH1E. Standard 100 Stück satzweise verpackt.

** Für einzeln verpackt E anhängen z. B. FKH4E. Standard 50 Stück satzweise verpackt.

Die Knickschutzfüllen laut Tabelle sind nicht im Lieferumfang enthalten.
Für die abgeschirmte Version muss an den Haubentyp der Zusatz A angehängt werden.

Bestellbeispiel:
FKH Haube, Gehäusegröße 1 (Haubentyp FKH1), abgeschirmte Version (A), für Geitverriegelung (Modifikation K189)
Bestellnummer:



Plastic Hoods FKH, Straight Cable Outlet

Kunststoffhauben FKH, gerader Kabelausgang

Technical Data

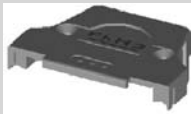
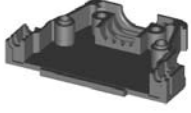


Technische Daten

	FKH Standard Plastic Hood FKH Kunststoffhaube, Standard	FKH Shielded Plastic Hood FKH Kunststoffhaube, abgeschirmt
Material and platings Material und Oberfläche	PC+ ABS, flame-retardant according UL94V-0 PC+ ABS, selbstverlöschend entsprechend UL94V-0	ABS, flame-retardant according UL94V-0; plastic with nickel plating over Cu (Partly PC+ ABS. More detailed information available on request.) ABS, selbstverlöschend entsprechend UL94V-0; metallisiert Ni über Cu (zum Teil PC+ ABS, genaue Informationen auf Anfrage)
Temperature range Temperaturbereich	-35 °C bis 120 °C (-31° F to 248 ° F) -35 °C bis 120 °C	-35 °C bis 95 °C (-31° F to 203 ° F) -35 °C bis 95 °C
Max. torque * max. Anzugsmoment *	40 Ncm (0,295 fl.lb.) 40 Ncm	40 Ncm (0,295 fl.lb.) 40 Ncm
Colour / Plating Farbe / Oberfläche	Black schwarz	nickel vernickelt

* Not for locking screws
* Nicht für Verriegelungsschrauben

Delivery Quantity

Lieferumfang

		PLU020751		B a u t e i l e	
C o m p o n e n t s	Hood, lid Haube, Deckelseite		1		1
	Hood, base Haube, Klemmseite		1		1
	Shell screw Gehäuseschraube		2		2
	Cable clamp Kabelklemme		1		1
	Cable clamp screw Kabelklemmschraube		2		2

Packing Units

Verpackungseinheiten

Please see page 108
siehe Seite 108