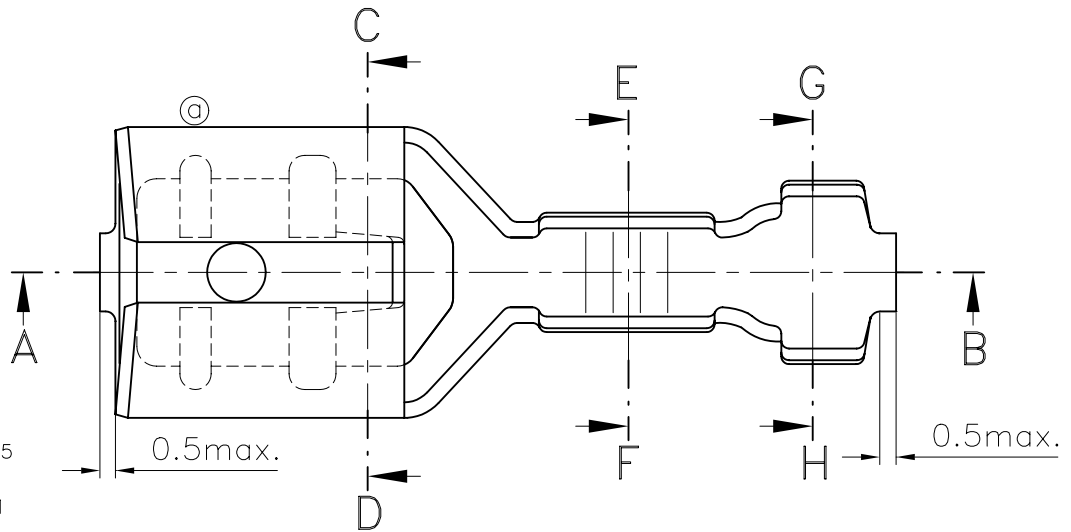
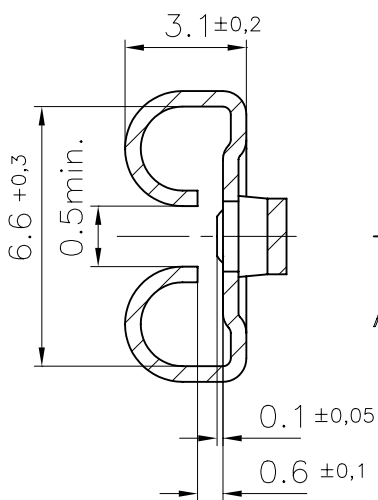
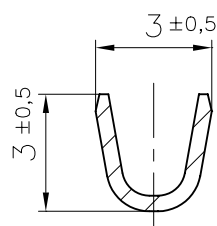


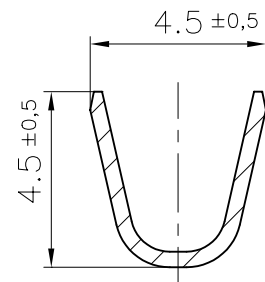
Schnitt C-D



Schnitt E-F



Schnitt G-H



26 310 121	CuZn	Sn
26 310 311	CuSn	blank
26 310 321	CuSn	Sn
Artikel-Nr.	Material	Oberfläche

Leiterquerschnitt 0,5-1 mm ²		(Zul. Abw.) ISO 2768-m	Maßstab 5:1	Material: CuZn Oberfläche: blank		
		Datum	Name	Flachsteckhülse 6,3x0,8 nach DIN 46 340 Teil 3		
		Bearb. 18.09.02	gr			
		Gepr. 18.09.02	wb			
		Norm				
a	Form der Schlitze geändert	31.03.04	gr	HS United European Connectors GmbH & Co. KG	26 310 111	Blatt
Zust.	Änderung	Datum	Name	Ursprung	Ersatz für:	Ersatz durch: