

## 90° Steckergehäuse aus Kunststoff

Mit integrierter Schieberverriegelung

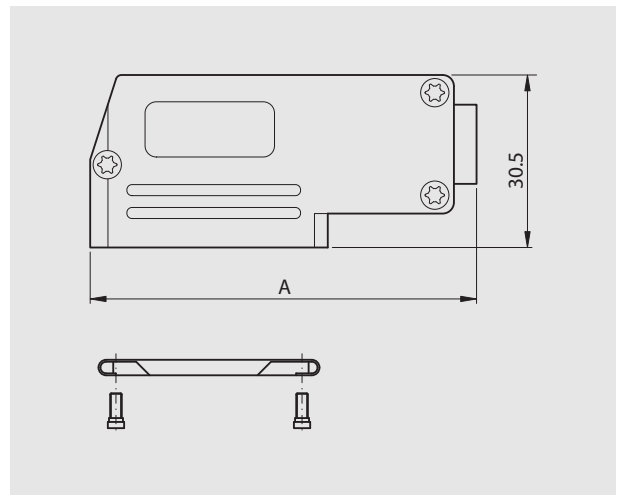
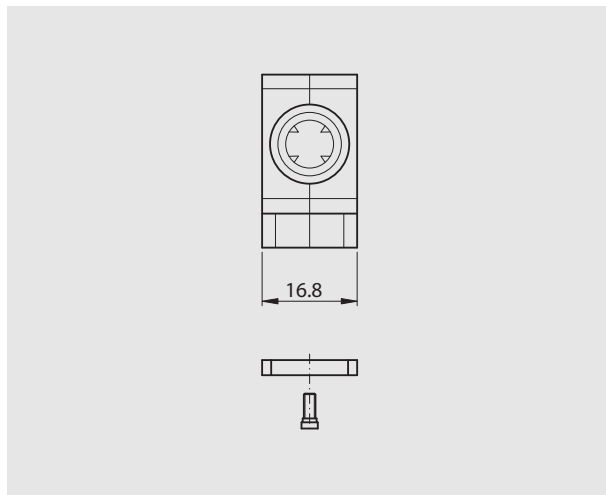
## 90° Connector plastic hood

With integrated slidelock



- Material: Polycarbonat Typ UL94V-0
- Einsetzbar in einem Temperaturbereich von  $-40^{\circ}\text{C}$  bis  $+120^{\circ}\text{C}$
- Kabeldurchmesser von 4 mm bis 13 mm

- Material: Polycarbonat Typ UL94V-0
- Temperature range,  $-40^{\circ}\text{C}$  to  $+120^{\circ}\text{C}$
- Cable diameter, 4 mm to 13 mm



Typ	A
DSPK 09	56.3 mm
DSPK 15	64.3 mm
DSPK 25	78.3 mm
DSPK 37	94.7 mm

## Bestellbezeichnung

### Order information

schwarz / black

Polzahl	Als Set verpackt
No. of pos.	Set packed in bag
09	DSPK 09
15	DSPK 15
25	DSPK 25
37	DSPK 37