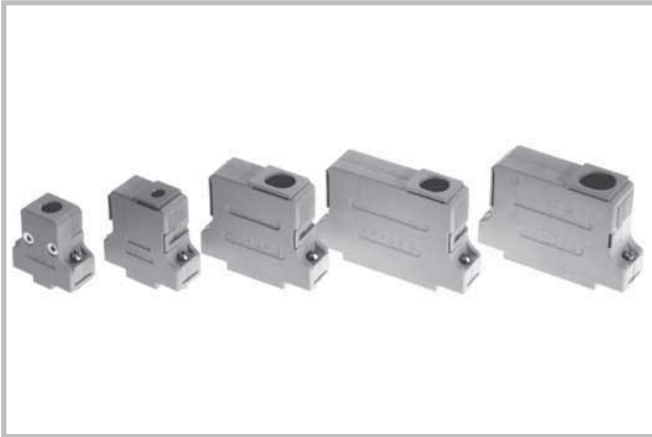




## Plastic Hoods FPHGR, Right Angled and Straight Cable Outlets

### *Kunststoffhauben FPHGR, rechtwinkliger und gerader Kabelausgang*



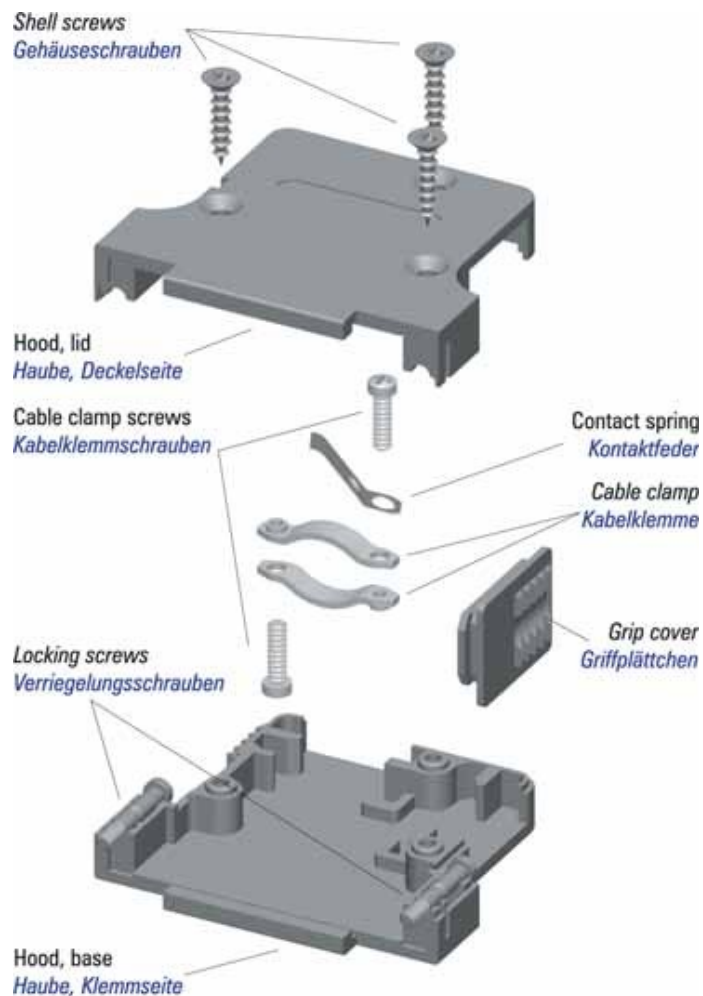
Plastic hoods, series FPHGR, in shell sizes 1 - 5 with cable reduction plates as a special accessory.

*Kunststoffhauben der Serie FPHGR in den Gehäusegrößen 1 - 5 mit Kabelreduzierungen als Sonderzubehör.*



Shielded plastic hoods, series FPHGR...A, in shell sizes 1 - 5.

*Abgeschirmte Kunststoffhauben der Serie FPHGR...A in den Gehäusegrößen 1 - 5.*





# Plastic Hoods FPHGR, Right Angled and Straight Cable Outlets

## Kunststoffhauben FPHGR, rechtwinkliger und gerader Kabelausgang

### Special Features of the Hood Series

#### Besondere Merkmale der Haubenserie

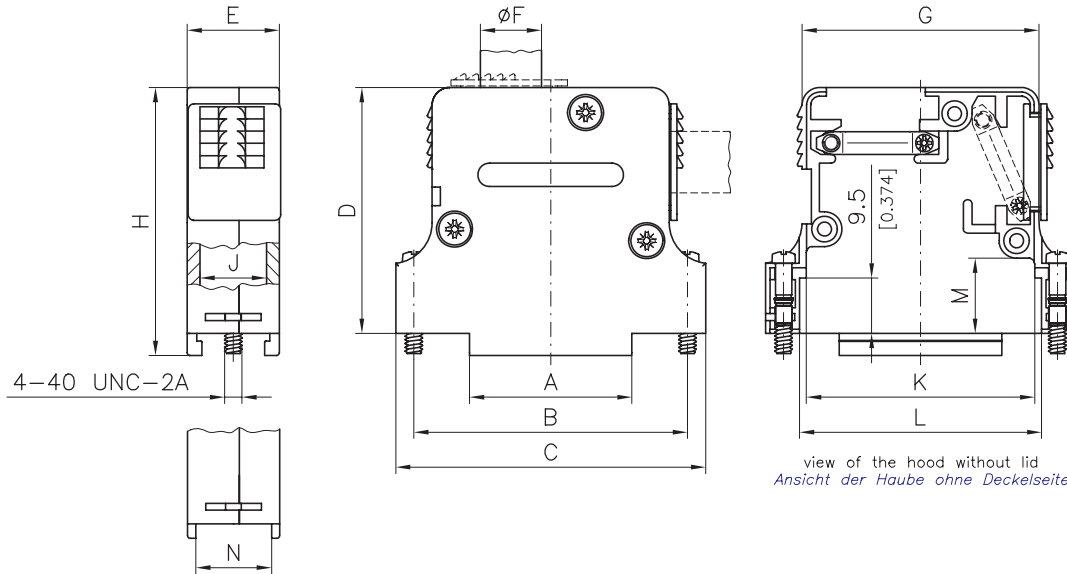
UL Recognized File No. E197631 

- Flat hood body
- Alternatively straight or / and right angled cable outlet with cable clamp
- Can be used with locking, knurled thumb screws or latch locks
- Also available in shielded (metallised) and / or coded version
- Modification (K189), to enable the use of slide locks, available

- flache Bauweise
- wahlweise gerader oder / und rechtwinkliger Kabelausgang mit Kabelklemme
- verwendbar mit Verriegelungs-, Rändelschrauben oder Rastverriegelung
- auch in abgeschirmter (metallisiert) und / oder codierter Version verfügbar
- Modifikation (K189) für den Einsatz von Gleitverriegelung verfügbar

### Dimensions

#### Abmessungen



view of the hood without lid  
Ansicht der Haube ohne Deckelseite

modification no. -K189 only (for slide lock system)  
nur bei Modifikations-Nr. -K189 (für Gleitverriegelung)

Hood Type Haubentyp	Shell Size / No. of Contacts Gehäusegröße / für Polzahl	Cable Outlet Kabelausgang	A ±0,3 (±0.012)	B ±0,1 (±0.004)	C ±0,3 (±0.012)	D ±0,3 (±0.012)	E ±0,3 (±0.012)	Ø F max.	G ±0,3 (±0.012)	H ±0,3 (±0.012)	J ±0,3 (±0.012)	K ±0,3 (±0.012)	L ±0,3 (±0.012)	M ±0,5 (±0.020)	N -0,3 (-0.012)
FPHGR-1*	1 / 9	0° - -	10,0 (0.394)	25,0 (0.984)	31,2 (1.228)	31,8 (1.252)	16,0 (0.630)	8,0 (0.315)	20,0 (0.787)	35,0 (1.378)	11,4 (0.449)	16,8 (0.661)	19,4 (0.764)	14,9 (0.587)	13,0 (0.512)
FPHGR-2*	2 / 15	0° - 90°	16,1 (0.634)	33,3 (1.311)	39,2 (1.543)	36,9 (1.453)	16,0 (0.630)	8,0 (0.315)	28,8 (1.134)	40,7 (1.602)	11,4 (0.449)	25,9 (1.020)	27,8 (1.094)	15,0 (0.591)	13,0 (0.512)
FPHGR-3*	3 / 25	0° ≈60° 90°	27,8 (1.094)	47,0 (1.850)	53,3 (2.098)	42,2 (1.661)	16,0 (0.630)	11,2 (0.441)	40,9 (1.610)	46,0 (1.811)	11,4 (0.449)	39,4 (1.551)	41,6 (1.638)	13,0 (0.512)	13,0 (0.512)
FPHGR-4**	4 / 37	0° ≈60° 90°	44,4 (1.748)	63,5 (2.500)	69,7 (2.744)	42,2 (1.661)	16,0 (0.630)	11,2 (0.441)	57,4 (2.260)	46,0 (1.811)	11,4 (0.449)	54,9 (2.161)	58,0 (2.283)	12,8 (0.504)	13,0 (0.512)
FPHGR-5**	5 / 50	0° ≈60° 90°	42,0 (1.654)	61,1 (2.406)	67,3 (2.650)	42,2 (1.661)	18,5 (0.728)	14,0 (0.551)	54,2 (2.134)	46,0 (1.811)	14,0 (0.551)	53,2 (2.094)	55,6 (2.189)	13,0 (0.512)	15,8 (0.622)

\* For individual packing, please add the suffix **E** to each order no. e.g. **FPHGR-1E**. Standard 100 units per carton.

\*\* For individual packing, please add the suffix **E** to each order no. e.g. **FPHGR-4E**. Standard 50 units per carton.

\* Für einzeln verpackt **E** anhängen z. B. **FPHGR-1E**. Standard 100 Stück satzweise verpackt.

\*\* Für einzeln verpackt **E** anhängen z. B. **FPHGR-4E**. Standard 50 Stück satzweise verpackt.

For the shielded version, please add the suffix **A** to each hood type.

Für die abgeschirmte Version muss an den Haubentyp der Zusatz **A** angehängt werden.

#### Ordering example:

FPHGR hood, shell size 1 (hood type **FPHGR-1**), shielded version (**A**), for slide lock system (modification **K189**)

Order number: **FPHGR-1A-K189**

#### Bestellbeispiel:

FPHGR Haube, Gehäusegröße 1 (Haubentyp **FPHGR-1**), abgeschirmte Version (**A**), für Gleitverriegelung (Modifikation **K189**)

Bestellnummer: **FPHGR-1A-K189**



## Plastic Hoods FPHGR-...AC in Shielded and Codable Versions

### Kunststoffhauben FPHGR-...AC in abgeschirmter und codierbarer Ausführung

#### Codable Hood

#### Codierbare Haube

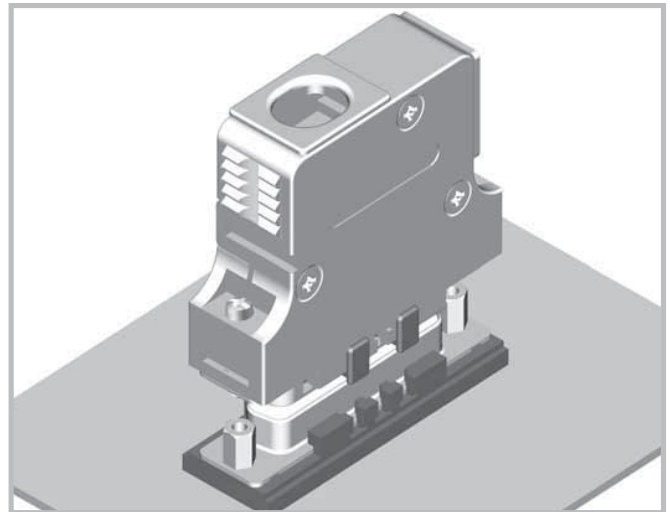


On the left: Plastic hood **FPHGR-3ACG** in shielded and coded version and D-Sub pin connector with 25 contacts.

On the right: A suitable D-Sub socket connector with 25 contacts mounted on a coding frame with snap in coding clips.

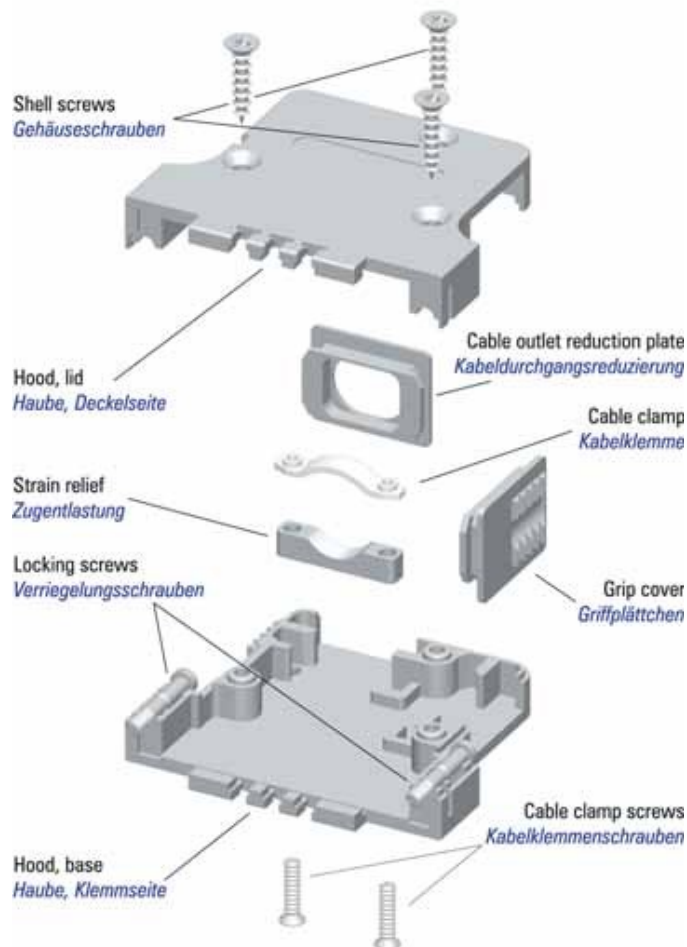
Linke Bildhälfte: Abgeschirmte Kunststoffhaube **FPHGR-3ACG** in codierter Ausführung mit 25poligem D-Sub Stiftsteckverbinder.

Rechte Bildhälfte: Dazu passender 25poliger Buchsensteckverbinder auf Codierrahmen mit angebrachten Codierclips.



D-Sub connector with 25 socket contacts and one coding frame is mounted on a front panel. Above a metallised plastic hood **FPHGR-3ACG** and a D-Sub connector with 25 pin contacts.

25poliger D-Sub Buchsensteckverbinder mit Codierrahmen auf einer Frontplatte montiert; darüber eine metallisierte Kunststoffhaube **FPHGR-3ACG** mit 25poligem D-Sub Stiftsteckverbinder.





# Plastic Hoods FPHGR-...AC in Shielded and Codable Versions

## Kunststoffhauben FPHGR-...AC in abgeschirmter und codierbarer Ausführung

### Special Features of the Hood Series

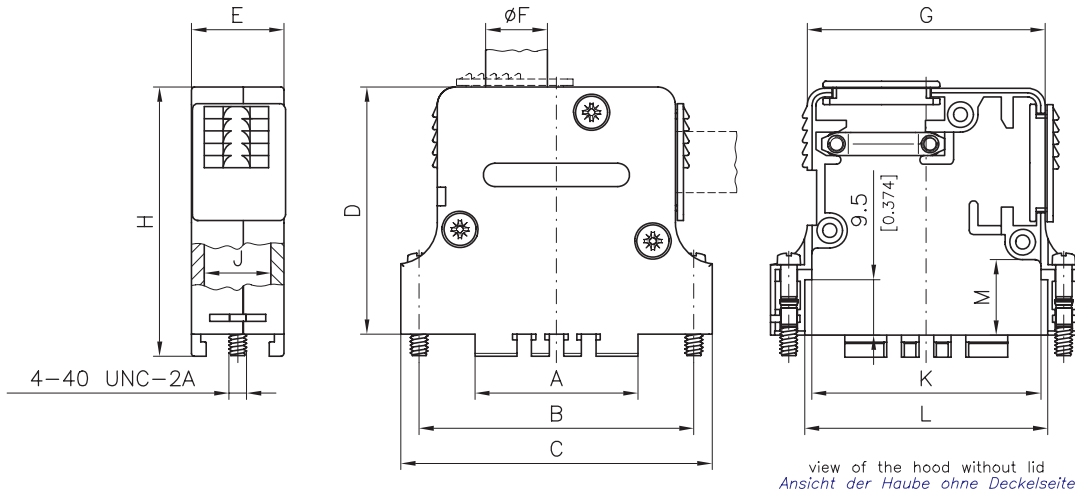
#### Spezielle Merkmale der Haubenserie

By coding the hoods, when several similar connectors are being used, incorrect plugging can be avoided. The coloured snap-in coding clips, together with the coding frame **FPCR...A**, ensure accurate mating. The metallised coding frame **FPCR...A** is mounted between the connector and the panel of the appliance.

Durch die Codierung der Haube werden beim Einsatz mehrerer gleicher Steckverbinder Fehlsteckungen vermieden. Die farbigen, sicher rastenden Codierclips gewährleisten in Verbindung mit dem Codierrahmen **FPCR...A** die Unverwechselbarkeit der Verbindung. Der Codierrahmen **FPCR...A** aus metallisiertem Kunststoff wird zwischen Steckverbinder und Gerät montiert.

### Technical Data (Hood in Codable Version)

#### Technische Daten (codierbare Haube)



view of the hood without lid  
Ansicht der Haube ohne Deckelseite

Order No. Bestellnummer	Shell Size / for No. of Contacts Gehäusegröße / für Polzahl	Coding Recesses Codierausparungen	Cable Outlet Kabelausgang	A ±0,3 (±0.012)	B ±0,3 (±0.012)	C ±0,3 (±0.012)	D ±0,3 (±0.012)	E ±0,3 (±0.012)	ØF ±0,3 (±0.012)	G ±0,3 (±0.012)	H ±0,3 (±0.012)	J ±0,3 (±0.012)	K ±0,3 (±0.012)	L ±0,3 (±0.012)	M ±0,3 (±0.012)
FPHGR-2ACG*	2 / 15	4	0°	16,1 (0.634)	33,3 (1.311)	39,5 (1.555)	36,9 (1.453)	16,0 (0.630)	8,0 (0.315)	28,8 (1.134)	40,7 (1.602)	11,4 (0.449)	25,9 (1.020)	27,8 (1.094)	15,0 (0.591)
FPHGR-3ACG*	3 / 25	6	0°	27,8 (1.094)	47,04 (1.852)	53,3 (2.098)	42,2 (1.661)	16,0 (0.630)	11,2 (0.441)	40,9 (1.610)	46,0 (1.811)	11,4 (0.449)	39,4 (1.551)	41,6 (1.638)	13,0 (0.512)
FPHGR-4ACG**	4 / 37	6	0°	44,4 (1.748)	63,50 (2.500)	69,7 (2.744)	42,2 (1.661)	16,0 (0.630)	11,2 (0.441)	57,4 (2.260)	46,0 (1.811)	11,4 (0.449)	54,9 (2.161)	58,0 (2.283)	12,8 (0.504)
FPHGR-2ACR*	2 / 15	4	90°	16,1 (0.634)	33,3 (1.311)	39,5 (1.555)	36,9 (1.453)	16,0 (0.630)	8,0 (0.315)	28,8 (1.134)	40,7 (1.602)	11,4 (0.449)	25,9 (1.020)	27,8 (1.094)	15,0 (0.591)
FPHGR-3ACR*	3 / 25	6	90°	27,8 (1.094)	47,04 (1.852)	53,3 (2.098)	42,2 (1.661)	16,0 (0.630)	11,2 (0.441)	40,9 (1.610)	46,0 (1.811)	11,4 (0.449)	39,4 (1.551)	41,6 (1.638)	13,0 (0.512)
FPHGR-4ACR**	4 / 37	6	90°	44,4 (1.748)	63,5 (2.500)	69,7 (2.744)	42,2 (1.661)	16,0 (0.630)	11,2 (0.441)	57,4 (2.260)	46,0 (1.811)	11,4 (0.449)	54,9 (2.161)	58,0 (2.283)	12,8 (0.504)

\* For individual packing, please add the suffix **E** to each order no. e.g. **FPHGR-2ACGE**. Standard 100 units per carton.

\*\* For individual packing, please add the suffix **E** to each order no. e.g. **FPHGR-4ACGE**. Standard 50 units per carton.

\* Für einzeln verpackt **E** anhängen z. B. **FPHGR-2ACGE**. Standard 100 Stück satzweise verpackt.

\*\* Für einzeln verpackt **E** anhängen z. B. **FPHGR-4ACGE**. Standard 50 Stück satzweise verpackt.