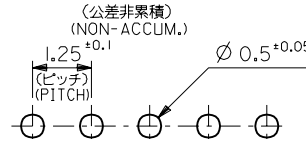
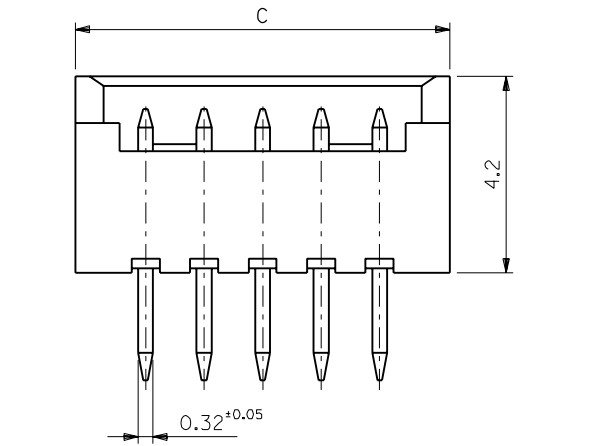
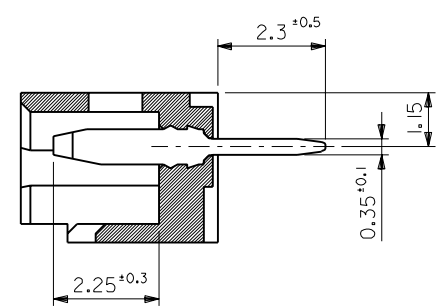
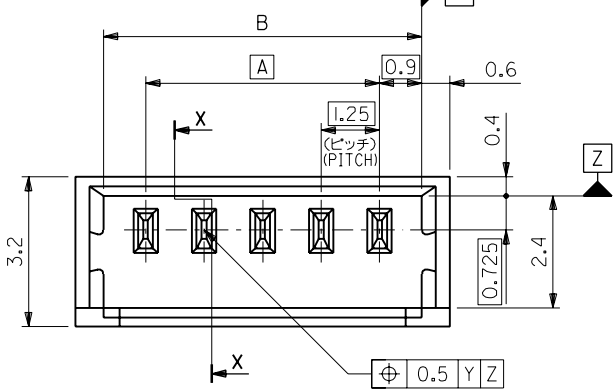
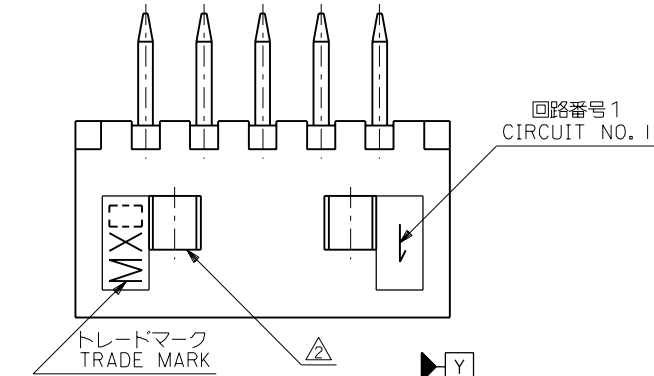


注記
NOTES

- 嵌合相手 : 51021 シリーズ
MATES WITH : 51021 SERIES
- ロック窓は2極と3極は1カ所、4極以上は2カ所とする。
LOCK WINDOW :
ONE PLACE FOR 2 AND 3 CKTS.
TWO PLACES FOR 4 AND MORE THAN 4 CKTS.
- 材料
ウエハー : 66ナイロン、UL94V-0 (カラー : オフホワイト)
ピン : リン青銅、錫メッキ (0.9 μm MIN.)
MATERIAL
WAFER : 66NYLON, UL94V-0 (COLOR : OFF-WHITE)
PIN : PHOSPHOR BRONZE, PRE-TINNED (0.9 μm MIN.)



基板取付穴推奨寸法
RECOMMENDED P.C.BOARD HOLE DIMENSIONS
(t=0.8)



20.5	19.3	17.5	53047-1510	15
19.25	18.05	16.25	-1410	14
18	16.8	15	-1310	13
16.75	15.55	13.75	-1210	12
15.5	14.3	12.5	-1110	11
14.25	13.05	11.25	-1010	10
13	11.8	10	-0910	9
11.75	10.55	8.75	-0810	8
10.5	9.3	7.5	-0710	7
9.25	8.05	6.25	-0610	6
8	6.8	5	-0510	5
6.75	5.55	3.75	-0410	4
5.5	4.3	2.5	-0310	3
4.25	3.05	1.25	53047-0210	2
C	B	A	ENG. NO.	極数 NO. OF CKTS.

材料 MATERIAL		注記3 参照 SEE NOTE 3		molex MOLEX-JAPAN CO.,LTD. 日本モレックス株式会社	
仕上げ FINISH		— — —		REVISE ONLY ON CAD SYSTEM	
適用電線範囲 WIRE RANGE		— — —		TITLE 名称	
被覆外径 INS. RANGE		— — —		1.25 WIRE TO BOARD CONN. WAFER ASS'Y STRAIGHT	
DRAWN BY '94/11/23		CHK'D BY '94/11/24		DWG. NO.	
H.HIRAMOTO		M.FUKUSHIMA		SD-53047-***10	
APP'D BY '94/11/24		尺 度		REV	
M.FUKUSHIMA		SCALE 10 - 1		E	
角度 ANGLE	±3°	記号 LTR	変更内容 REVISION RECORD	DR. CHK.	日付 DATE
30 以上 OVER	+0.3	E	変更及び再作図 REVISION AND REWORK (J40963)	H.H	'94/11/23
10 以上 30 未満 OVER UNDER	+0.25			M.F	
10 未満 UNDER	+0.2				
一般公差 GENERAL TOLERANCES					

DWG. NO. SD-53047-***10
E
D
C
B
A
DIMENSIONS IN METRIC DO NOT SCALE DRAWING

F
E
D
C
B
A
53047.S11