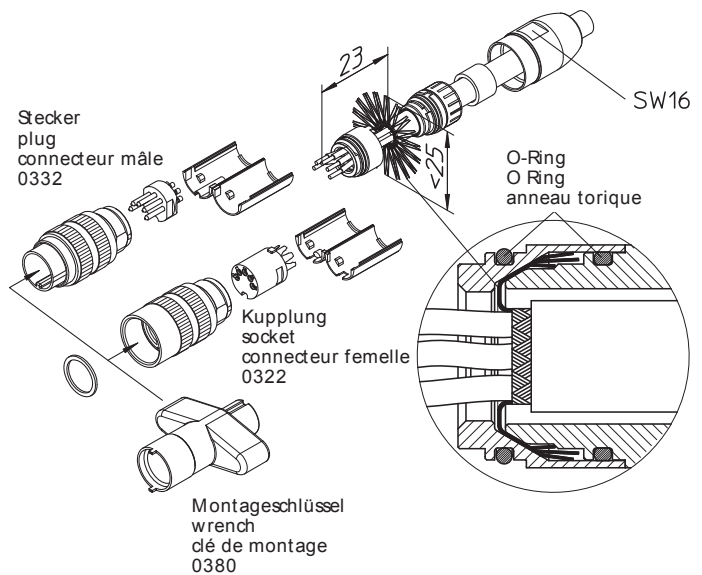


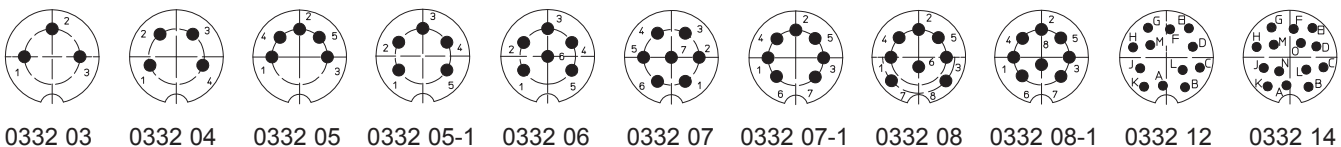
\*a Schirmung  
shielding  
blindage

\*b 12- und 14-polige Ausführung Ø 1,0 mm  
12 and 14 pole version Ø 1,0 mm  
versions à 12 et 14 pôles Ø 1,0 mm

0332	0332-1
Stecker nach IEC 60130-9, IP 68, mit Schraubverschluss und Lötanschlüssen, 360° geschirmt 0332-1: erfüllt zusätzlich die AISG-Spezifikation	
1. Temperaturbereich	-40 °C/+85 °C
2. Werkstoffe	Kontaktträger PA GF Kontaktstift 3- bis 8-polig CuZn, versilbert und flashvergoldet Kontaktstift 12-bis 14-polig CuZn, unternickelt und vergoldet Gehäuse CuZn, vernickelt Rändelschraube CuZn, vernickelt Dichtung NBR
3. Mechanische Daten	Kupplungen 030..., 031..., 032..., 036... IP 68 Weiteres siehe Tabelle
4. Elektrische Daten	Schirmdämpfung siehe Diagramm auf Seite 3.64 Weiteres siehe Tabelle
1 nach DIN EN 60529, nur in verschraubtem Zustand mit einem dazugehörigen Gegenstück, IP-X8-Anforderungen in Absprache zwischen Anwender und Hersteller 2 nach VDE 0110/IEC 60664	



Polbilder, von der Lötseite gesehen  
Pin configurations, solder side view  
Schémas de raccordement, vus du côté à souder



Rundsteckverbinder mit Schraubverschluss nach IEC 60130-9 und AISG-Spezifikation, IP 68  
 Circular connectors with threaded joint acc. to IEC 60130-9 and AISG specification, IP 68  
 Connecteurs circulaires avec verrouillage à vis suivant CEI 60130-9 et spécification AISG, IP 68

0332	0332-1
Plug acc. to IEC 60130-9, IP68, with threaded joint and solder terminals, shielded at 360°	
0332-1: also complies with AISG specification	
1. Temperature range	-40 °C/+85 °C
2. Materials	
Insulating body	PA GF
Contact pin 3 to 8 poles	CuZn, silvered and flash gilded
Contact pin 12 to 14 poles	CuZn, pre-nickeled and gilded
Housing	CuZn, nickeled
Knurled screw	CuZn, nickeled
Gasket	NBR
3. Mechanical data	
Mating with	sockets 030..., 031..., 032..., 036...
Protection <sup>1</sup>	IP 68
For further information	see table
4. Electrical data	
Attenuation	see graph on page 3.64
For further information	see table
<sup>1</sup>	according to DIN EN 60529, only in locked position with a proper counter part, IP X8 requirements under agreement between user and manufacturer
<sup>2</sup>	according to VDE 0110/IEC 60664

0332	0332-1
Connecteur mâle suivant CEI 60130-9, IP 68, avec verrouillage à vis et connexion par soudure, blindé à 360°	
0332-1: aussi conforme à la spécification AISG	
1. Température d'utilisation	-40 °C/+85 °C
2. Matériaux	
Corps isolant	PA GF
Contact à broche 3 à 8 pôles	CuZn, argenté et doré flash
Contact à broche 12 à 14 pôles	CuZn, sous-nickelé et doré
Boîtier	CuZn, nickelé
Vis moletée	CuZn, nickelé
Joint d'étanchéité	NBR
3. Caractéristiques mécaniques	
Raccordement avec	connecteurs femelles 030..., 031..., 032..., 036...
Protection <sup>1</sup>	IP 68
Pour plus de détails, voir tableau	
4. Caractéristiques électriques	
Atténuation	voir graphique à la page 3.64
Pour plus de détails, voir tableau	
<sup>1</sup>	suivant DIN EN 60529, uniquement à l'état verrouillé avec un propre pendant, exigences IP X8 après entente entre utilisateur et fabricant
<sup>2</sup>	suivant VDE 0110/CEI 60664

Bestellbezeichnung Designation Désignation	Polzahl Poles Pôles	Verpackungseinheit (VE) Package unit (PU) Unité d'emballage (UE)	Anschlussquerschnitt Wire section Section de racc. de fil	Kabeldurchmesser Cable diameter Diamètre de câble	Benennungsstrom Rated current Courant assigné	Benennungsspannung <sup>2</sup> Rated voltage <sup>2</sup> Tension assignée <sup>2</sup>	Prüfspannung Test voltage Tension d'essai	Isolationswiderstand Insulation resistance Résistance d'isolement	Kontaktkapazität Contact capacitance Capacité de contact
			mm <sup>2</sup>	mm	A	V AC	kV AC eff.	Ω	pF
0332 03	3	50	0,75	4-8	5	250	2	10 <sup>13</sup>	~ 2
0332 04	4	50	0,75	4-8	5	250	2	10 <sup>13</sup>	~ 2
0332 05	5	50	0,75	4-8	5	60	1	10 <sup>12</sup>	~ 3
0332 05-1	5	50	0,75	4-8	5	250	2	10 <sup>13</sup>	~ 2
0332 06	6	50	0,75	4-8	5	250	2	10 <sup>13</sup>	~ 2
0332 07	7	50	0,75	4-8	5	250	2	10 <sup>13</sup>	~ 2
0332 07-1	7	50	0,75	4-8	5	60	1	10 <sup>12</sup>	~ 3
0332 08	8	50	0,75	4-8	5	60	1	10 <sup>12</sup>	~ 3
0332 08-1	8	50	0,75	4-8	5	60	1	10 <sup>12</sup>	~ 3
0332 12	12	50	0,25	4-8	3	60	1	10 <sup>12</sup>	~ 3
0332 14	14	50	0,25	4-8	3	60	1	10 <sup>12</sup>	~ 3
0332-1 08-1	8	50	0,75	4-8	5	60	1	10 <sup>12</sup>	~ 3

Verpackung: Einzelteilsätze in Kunststoffbeuteln, im Karton  
 Packaging: sets of individual parts in plastic bags, in a cardboard box  
 Emballage: kits de pièces détachées dans sachets en plastique, dans un carton

Elektromagnetische Verträglichkeit (EMV)  
 Electromagnetic compatibility (EMC)  
 Compatibilité électromagnétique

Steckverbinder-Kombinationen  
 connector combinations  
 combinaisons des connecteurs  
 0322, 0322-1, 0360, 0332,  
 0332-1, 0365

Schirmdämpfung nach VG 95214-12  
 (Triaxialmethode KS 12 B)

Attenuation acc. to VG 95214-12  
 (triaxial method KS 12 B)

Atténuation suivant VG 95214-12  
 (méthode triaxiale KS 12 B)

