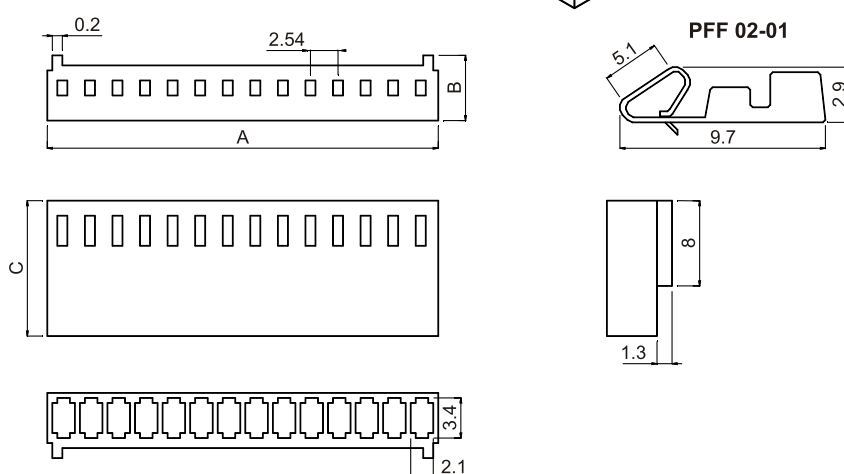
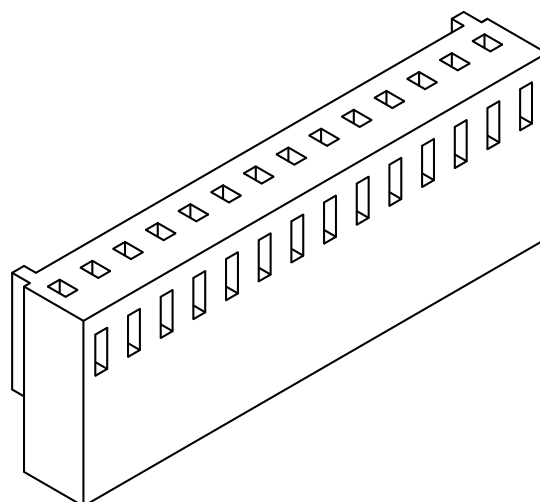


Konektor PFH

Technické parametry:

Jmenovitý proud (max.):	3 A
Maximální napětí:	250 V ~ po dobu 1 minuty
Izolační odpor:	min. 1000 M Ω
Teplotní rozsah:	-25°C až +85°C
Materiál kontaktů:	pocínovaná mosaz
Materiál izolátoru:	Polyester UL 94 V-0



Objed. číslo	Popis	Rozměry (mm)		
		A	B	C
PFH 02-02 P	2 kontakty	5,56	6,3	12,8
PFH 02-03 P	3 kontakty	8,1	6,3	12,8
PFH 02-04 P	4 kontakty	10,7	6,3	12,8
PFH 02-05 P	5 kontaktů	13,24	6,3	12,8
PFH 02-06 P	6 kontaktů	15,78	6,3	12,8
PFH 02-07 P	7 kontaktů	18,32	6,3	12,8
PFH 02-09 P	9 kontaktů	23,4	6,3	12,8
PFH 02-10 P	10 kontaktů	25,94	6,3	12,8
PFH 02-11 P	11 kontaktů	28,48	6,3	12,8
PFH 02-12 P	12 kontaktů	31,02	6,3	12,8
PFH 02-13 P	13 kontaktů	33,56	6,3	12,8
PFH 02-17 P	17 kontaků	43,72	6,3	12,8
PFH 02-18 P	18 kontaktů	46,26	6,3	12,8
PFF 02-01 F	kontakt pro PFH 02 pocínovaný			
PFF 02-01 G	kontakt pro PFH 02 zlacený			