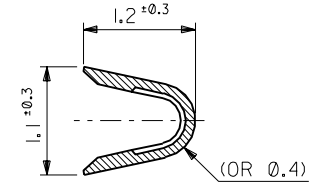
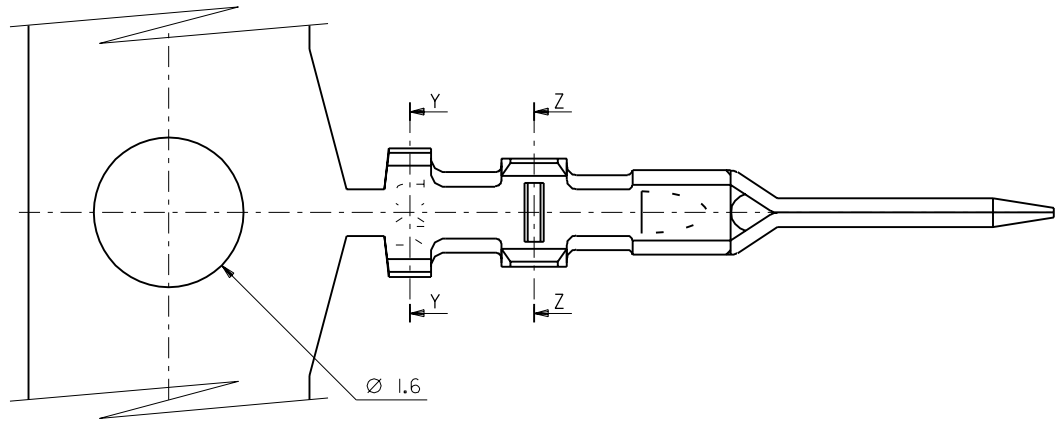
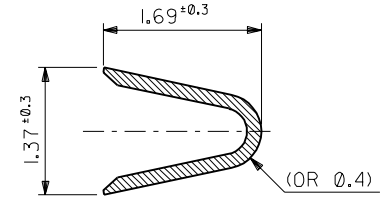


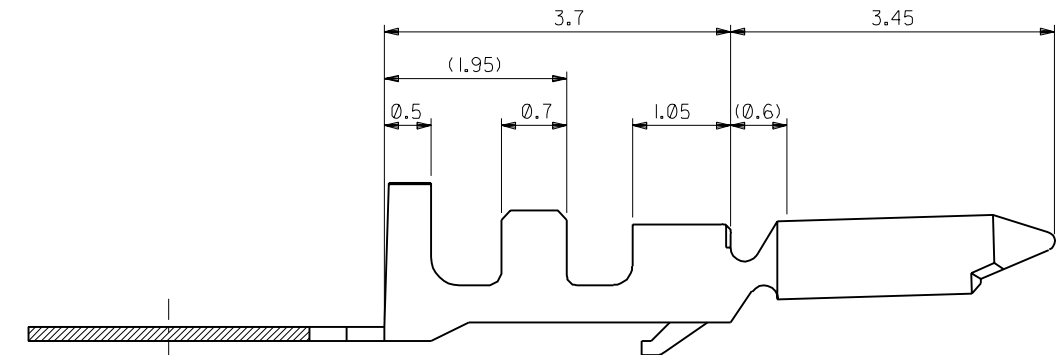
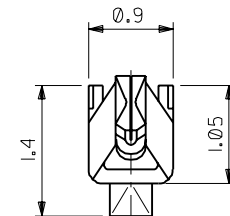
DWG. NO. SD-50125-8\*00



SECT. Z-Z



SECT. Y-Y



	バラ状 LOOSE
<b>PLU020282</b>	連鎖状 CHAIN
ENG. NO.	端子形状 FORM

**注記  
NOTES**

- 適合ハウジング：51047シリーズ  
APPLICABLE HOUSING：51047 SERIES
- メッキ仕様 PLATING  
錫 0.9μm MIN. リフロー処理（前メッキ）  
TIN 0.9μm MIN. REFLOW TREATMENT (PRE-PLATED)

角度 ANGLE	±3°				
30以上 OVER	+0.3				
10以上 30未満 UNDER	+0.25	D	変更 REVISED	(J30883)	H.H. M.F.
10未満 UNDER	+0.2	C	変更&再作図 REVISED & REDRAWN	(J20810)	H.H. M.F.
一般公差 GENERAL TOLERANCES		記号 LTR	変更内容 REVISION RECORD	DR. CHK.	日付 DATE

材料 MATERIAL	リン青銅 PHOSPHOR BRONZE
仕上げ FINISH	—H—
適用電線範囲 WIRE RANGE	AWG #26-28
被覆外径 INS. RANGE	Ø 0.5-1.0
DRAWN BY	'92/10/27 H.HIRAMOTO
CHK'D BY	'93/9/6 M.FUKUSHIMA
APP'D BY	'93/9/6 M.FUKUSHIMA
尺度	20 - 1

<b>molex</b>	MOLEX-JAPAN CO.,LTD. 日本モレックス株式会社
REVISE ONLY ON CAD SYSTEM	
TITLE 名称 1.25 WIRE TO WIRE CONN. CRIMP PLUG TERMINAL	
DWG. NO.	REV D

DIMENSIONS IN METRIC DO NOT SCALE DRAWING

50125-S02