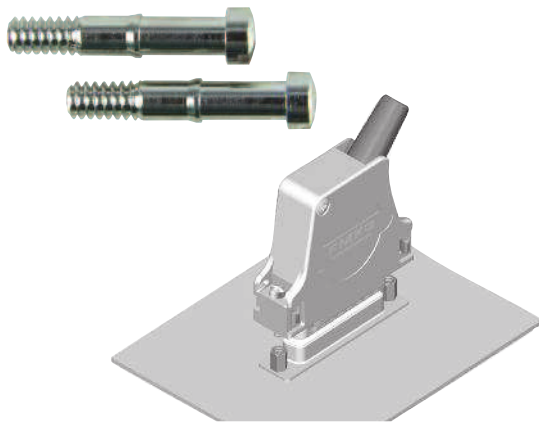


Accessories for Hoods
Zubehör für Hauben

Screw Locks
Schraubverriegelungen

Screw Locks (Hood-Appliance) FVS

Schraubverriegelungen (Haube-Gerät) FVS



Sizes and Order-Information

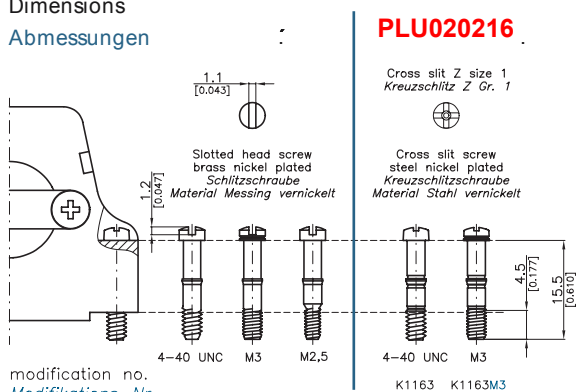
Größen und Bestell-Informationen

| Order Number | Thread Ø | Type |
|------------------|-----------|---|
| Bestellnummer | Gewinde Ø | Ausführung |
| PLU020216 | 4-40 UNC | Standard |
| | M3* | Standardausführung |
| | 4-40 UNC | Rustresistant e.g. for hood FWH nicht rostend, z. B. für Haube FWH |
| | M3* | Rustresistant e.g. for hood FWH nicht rostend, z. B. für Haube FWH |
| | M2,5 | Rustresistant e.g. for hood FWH nicht rostend, z. B. für Haube FWH |

* with identification ridges for M3 thread
* mit Kennzeichnungsrille für Gewinde M3
All locking screws FVS1/5... are bulk packed.
Alle Verriegelungsschrauben FVS1/5... sind als Schüttware verpackt.

Dimensions

Abmessungen



modification no.
Modifikations-Nr.

Lock Posts F-GSCH1/5SN for Locking Screw FVS1/5...

The hex bolt F-GSCH1/5SN can be used as a locking post. It is available in several designs with varying inner and outer threads, as well as differing lengths and two span sizes. For more detailed information please see page 463 or our D-Sub Miniature Connectors Catalogue.

Locking Screw FVS 1/5...

Verriegelungsschraube FVS 1/5...

Advantages and Special Features

The locking screw FVS1/5... is used to screw the hood to the mating connector. It is available as both a cross slit screw and as a slotted head screw. The standard thread is 4-40 UNC, however we also supply with other threads such as M3 or M2,5.

Material

- Steel, nickel-plated
- Brass, nickel-plated
- Other materials on request.

Vorteile und Merkmale im Überblick

Die Verriegelungsschraube FVS1/5... dient dazu, die Haube mit dem Gegensteckverbinder zu verschrauben. Sie ist sowohl mit Kreuzschlitz- als auch mit Schlitzkopf lieferbar. Das Standardgewinde ist 4-40 UNC, jedoch sind auch andere Gewinde wie M3 oder M2,5 verfügbar.

Material

- Stahl, vernickelt
- Messing, vernickelt
- Andere Materialien auf Anfrage.

Ordering Example:

Locking screws with cross slit head and thread M3, material steel nickel-plated, Order Number:

Locking screw with slotted head and thread 4-40 UNC, material brass nickel-plated, Order Number: FVS1/5

Bestellbeispiel:

Verriegelungsschraube mit Kreuzschlitzkopf und Gewinde M3, Material Stahl vernickelt, Bestellnummer:

Verriegelungsschraube mit Schlitzkopf und Gewinde 4-40 UNC, Material Messing vernickelt, Bestellnummer: FVS1/5

Gegenschraube F-GSCH1/5SN für Verriegelungsschraube

FVS1/5... Als Gegenschraube dient der Sechskantbolzen F-GSCH1/5SN. Diesen gibt es in mehreren Ausführungen mit verschiedenen Innen- und Außengewinden, unterschiedlichen Längen und verschiedenen Schlüsselweiten. Detaillierte Informationen finden Sie auf Seite 463 oben oder in unserem D-Sub Miniatur Steckverbinder Katalog.