



Metal Hoods FMK...G, Straight Cable Outlet

Metallhauben FMK...G, gerader Kabelausgang

Special Features of the Hood Series

Besondere Merkmale der Haubenserie

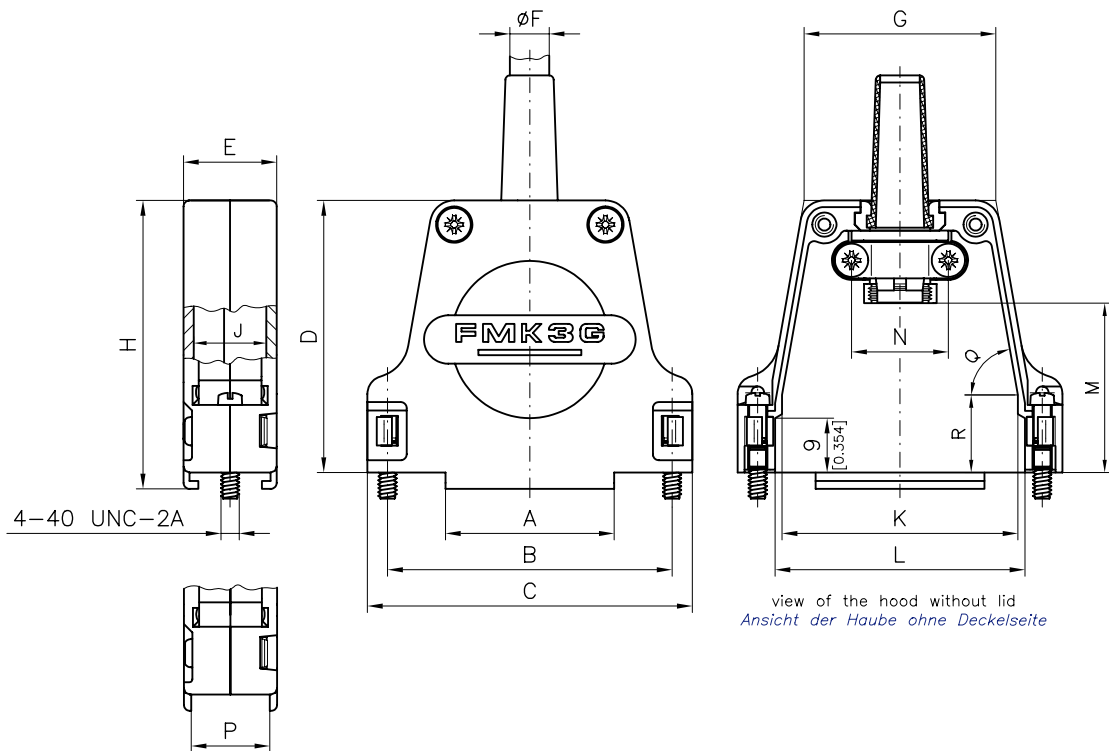
UL Recognized File No. E168813

- Large inner chamber, suitable for D-Sub connectors with special contacts
- Suitable for robust use
- Straight cable outlet with strain relief
- Can be used in conjunction with locking, knurled thumb or with locking screws
- Easy assembly with catch spring system and premounted locking screws
- Modification, to enable the use of slide locks, available
- FMK4GS with a narrower width measurement E than FMK4G

- großer Innenraum, besonders für D-Sub Steckverbinder mit Sonderkontakten geeignet
- für robuste Einsätze geeignet
- gerader Kabelausgang mit Zugentlastung
- verwendbar mit Rasthaken oder Rändel- bzw. Verriegelungsschrauben
- Montagefreundlich durch Schnappfedersystem und vormontierte Verriegelungsschrauben
- Modifikation für den Einsatz von Gleitverriegelung verfügbar
- FMK4GS mit geringerer Breite Maß E als FMK4G

Dimensions

Abmessungen



modification no. -K189 only (for slide lock system)
 nur bei Modifikations-Nr. -K189 (für Gleitverriegelung)

Order No. Bestellnummer	Features Merkmale	Shell Size / for No. of Contacts Gehäusegröße / für Polzahl	A	B	C	D	E	Cable Diameter / Kabeldurchmesser		G	H	J	K	L	M	N	P	Q	R
			±0,3 (±0.012)	±0,1 (±0.004)	±0,3 (±0.012)	±0,3 (±0.012)	±0,3 (±0.012)	without Rubber Bushing ohne Knickstutztülle min. - max.	with Rubber Bushing mit Knickstutztülle Order-Nr. mit Best.-Nr.										
FMK1G*		1 / 9	14,9 (0.587)	25,0 (0.984)	31,6 (1.244)	39,5 (1.555)	15,2 (0.598)	3,0 - 9,5 (0.118) - (0.374)	FKT1-2	20,8 (0.819)	42,0 (1.654)	12,1 (0.476)	17,0 (0.669)	19,4 (0.764)	23,5 (0.925)	12,0 (0.472)	13,1 (0.516)	-	-
FMK2G*		2 / 15	15,9 (0.626)	33,3 (1.311)	40,0 (1.575)	41,0 (1.614)	15,2 (0.598)	3,0 - 8,5 (0.118) - (0.335)	FKT1-2	23,3 (0.917)	43,5 (1.713)	12,1 (0.476)	25,8 (1.016)	27,9 (1.098)	19,0 (0.748)	16,0 (0.630)	13,1 (0.516)	84°	-
FMK2G-K201*	Large cable outlet großer Kabelausgang	2 / 15	15,9 (0.626)	33,3 (1.311)	40,0 (1.575)	41,0 (1.614)	15,2 (0.598)	8,5 - 12,5 (0.335) - (0.492)	FKT3-4	23,3 (0.917)	43,5 (1.713)	12,1 (0.476)	25,8 (1.016)	27,9 (1.098)	19,0 (0.748)	16,0 (0.630)	13,1 (0.516)	84°	-
FMK3G*		3 / 25	27,8 (1.094)	47,0 (1.850)	53,7 (2.114)	45,0 (1.772)	15,2 (0.598)	3,0 - 8,5 (0.118) - (0.335)	FKT1-2A	31,7 (1.248)	47,5 (1.870)	12,1 (0.476)	39,0 (1.535)	41,4 (1.630)	28,0 (1.102)	16,0 (0.630)	13,1 (0.516)	80°	12,9 (0.508)
FMK3G-K201*	Large cable outlet großer Kabelausgang	3 / 25	27,8 (1.094)	47,0 (1.850)	54,0 (2.126)	45,0 (1.772)	15,7 (0.618)	8,5 - 12,5 (0.335) - (0.492)	FKT3-4	31,7 (1.248)	47,5 (1.870)	12,1 (0.476)	39,0 (1.535)	41,4 (1.630)	28,0 (1.102)	16,0 (0.630)	13,1 (0.516)	80°	12,9 (0.508)
FMK4G**		4 / 37	44,3 (1.744)	63,5 (2.500)	70,2 (2.764)	48,0 (1.890)	18,2 (0.717)	3,0 - 12,0 (0.118) - (0.472)	FKT3-4	48,2 (1.898)	50,5 (1.988)	15,1 (0.594)	55,5 (2.185)	57,8 (2.276)	21,0 (0.827)	12,7 (0.500)	16,1 (0.634)	80°	16,1 (0.634)
FMK4G-K201**	Large cable outlet großer Kabelausgang	4 / 37	44,3 (1.744)	63,5 (2.500)	70,2 (2.764)	48,0 (1.890)	18,2 (0.717)	12,0 - 15,0 (0.472) - (0.591)	FKT5	48,2 (1.898)	50,5 (1.988)	15,1 (0.594)	55,5 (2.185)	57,8 (2.276)	21,0 (0.827)	12,7 (0.500)	16,1 (0.634)	80°	16,1 (0.634)
FMK4GS**		4 / 37	44,3 (1.744)	63,5 (2.500)	70,2 (2.764)	48,0 (1.890)	15,0 (0.591)	3,0 - 8,5 (0.118) - (0.335)	FKT1-2A	48,2 (1.898)	50,5 (1.988)	12,1 (0.476)	55,4 (2.181)	57,8 (2.276)	16,0 (0.630)	13,1 (0.516)	80°	16,1 (0.634)	
FMK3G-K201**	Large cable outlet großer Kabelausgang	4 / 37	44,5 (1.752)	63,5 (2.500)	70,2 (2.764)	48,0 (1.890)	15,0 (0.591)	8,5 - 12,5 (0.335) - (0.492)	FKT3-4	48,2 (1.898)	50,5 (1.988)	12,1 (0.476)	55,4 (2.181)	57,8 (2.276)	16,0 (0.630)	13,1 (0.516)	80°	16,1 (0.634)	
FMK5G**		5 / 50	41,9 (1.650)	61,1 (2.406)	67,8 (2.669)	48,0 (1.890)	18,2 (0.717)	3,0 - 12,0 (0.118) - (0.472)	FKT3-4A	45,8 (1.803)	50,5 (1.988)	15,1 (0.594)	53,1 (2.091)	55,5 (2.185)	21,0 (0.827)	15,9 (0.626)	16,1 (0.634)	80°	16,1 (0.634)
FMK5G-K201**	Large cable outlet großer Kabelausgang	5 / 50	41,9 (1.650)	61,1 (2.406)	67,8 (2.669)	48,0 (1.890)	18,2 (0.717)	12,0 - 15,0 (0.472) - (0.591)	FKT5	45,8 (1.803)	50,5 (1.988)	15,1 (0.594)	53,1 (2.091)	55,5 (2.185)	21,0 (0.827)	15,9 (0.626)	16,1 (0.634)	80°	16,1 (0.634)

* Packing units - single or 100 pcs. per carton.
 ** Packing units - single or 50 pcs. per carton.

* Verpackungseinheit einzeln bzw. 100 Stück im Karton.
 ** Verpackungseinheit einzeln bzw. 50 Stück im Karton.



Metal Hoods FMK/FMK...G

Metallhauben FMK/FMK...G

Technical Data

Technische Daten


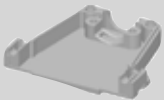








	FMK Solid Metal Hood <i>FMK Vollmetallhaube</i>	FMK...G Solid Metal Hood <i>FMK...G Vollmetallhaube</i>
Material and platings <i>Material und Oberfläche</i>	Zinc die-cast, nickel plated <i>Zink-Druckguß, vernickelt</i>	Zinc die-cast, nickel plated <i>Zink-Druckguß, vernickelt</i>
Temperature range <i>Temperaturbereich</i>	-35°C bis 100°C (-67°F to 212°F) <i>-35°C bis 100°C</i>	
max. torque * <i>max. Anzugsmoment *</i>	40 Ncm (0,295 ft.lb.) <i>40 Ncm</i>	40 Ncm (0,295 ft.lb.) <i>40 Ncm</i>

* Not for locking screws

* Nicht für Verriegelungsschrauben

Delivery Quantity

Lieferumfang

		FMK1	FMK2 FMK3	FMK4 FMK5	FMK1G	FMK2G - FMK5G		
C o m p o n e n t S	Hood, lid <i>Haube, Deckelseite</i>		1	1	1	1	1	B a u t e i l e
	Hood, base <i>Haube, Klemmseite</i>		1	1	1	1	1	
	Left catch spring <i>Schnappfeder, links</i>		1	1	1	1	1	
	Right catch spring <i>Schnappfeder, rechts</i>		1	1	1	1	1	
	Cable clamp <i>Kabelklemme</i>		1	1	1	1	1	
	Locking screw <i>Verriegelungsschraube</i>		2	2	2	2	2	
	Rubber bushing <i>Knickschutztülle</i>		1	1	1	1	1	
	Strain relief <i>Zugentlastung</i>		1	1	1	1	1	
	Cable reduction plate <i>Kabeldurchgangsreduzierung</i>			2	2		2	
Screw (for cable clamp and hood mounting) <i>Schraube (für Kabelklemme- und Gehäusemontage)</i>		3	3	4	4	4		



Hoods with modification number K201 (large cable outlet) are delivered without cable reduction plate and strain relief.

Hauben mit der Modifikationsnummer K201 (großer Kabelausgang) werden ohne Kabeldurchgangsreduzierung und Zugentlastung geliefert.



Please see page 132 for suitable crimp flanges!
Passende Crimpflansche finden Sie auf Seite 132!



Metal Hoods FMK/FMK...G

Metallhauben FMK/FMK...G

Packing Units

Verpackungseinheiten

Please see page 113
siehe Seite 113

Modifications

Modifikationen

Modifications <i>Modifikationen</i>	Modified Hoods <i>Modifizierbare Hauben</i>	Modification No's and Additions to Order No. <i>Modifikationsnummern und Bestellnummernergänzung</i>	Ordering Example <i>Bestellbeispiel</i>
Modified hood with threaded insert 4-40 UNC for use with slide locks <i>Modifizierte Haube mit Einlegemutter 4-40 UNC zur Verwendung mit Gleitverriegelung</i>	all <i>alle</i>	K189	FMK1-K189
Hood with large cable outlet <i>Haube mit großem Kabelausgang</i>	FMK2 - FMK5 FMK2G - FMK5G	K201	FMK2-K201
Hood without connector retention lip and mounted threaded insert 4-40 UNC <i>Haube ohne Steg, montiert mit Einlegemutter 4-40 UNC</i>	all <i>alle</i>	K670	FMK1-K670
Hood without connector retention lip and mounted threaded insert M3 <i>Haube ohne Steg, montiert mit Einlegemutter M3</i>	all <i>alle</i>	K671	FMK1-K671
Hood without locking screws, rubber bushing and strain relief <i>Haube ohne Verriegelungsschrauben, Knickschutztülle und Zugentlastung</i>	all (except in combination with K201) <i>alle (außer in Kombination mit K201)</i>	K696	FMK1-K696
Hood with threaded insert 4-40 UNC <i>Haube mit Einlegemutter 4-40 UNC</i>	all <i>alle</i>	K774	FMK1-K774
Hood with threaded insert M3 <i>Haube mit Einlegemutter M3</i>	all <i>alle</i>	K775	FMK1-K775
Hood without rubber bushing <i>Haube ohne Knickschutztülle</i>	all <i>alle</i>	K910	FMK1-K910
Hood with locking screws M3 <i>Haube mit Verriegelungsschrauben M3</i>	all <i>alle</i>	M3	FMK1M3
Narrow version hood <i>Haube als schmale Version</i>	FMK4, FMK4G	S	FMK4GS
Hood with mounted catch springs, without locking screws <i>Haube mit montierten Schnappfedern, ohne Verriegelungsschrauben</i>	all <i>alle</i>	X	FMK1X
Hood with metal knurled thumb screws FRS1/5-... and with plastic head FRSK1/5-... <i>Haube mit Rändelschrauben Metall FRS1/5-... und mit Kunststoffkappe FRSK1/5-...</i>	all <i>alle</i>	Please see pages 117 to 119 <i>siehe Seite 117 bis 119</i>	

On request FMK / FMK...G hoods can be premounted with other locking or knurled thumb screws (see page 117 onwards).
Please contact us for the correct order no.

FMK / FMK...G Hauben können auf Anfrage mit anderen Verriegelungs- bzw. Rändelschrauben (siehe Seite 117ff.) vormontiert werden.
Bitte fragen Sie hierfür die Bestellnummer an.

Further modifications on request.
Weitere Modifikationen auf Anfrage.



Metal Hoods FMK/FMK...G

Metallhauben FMK/FMK...G

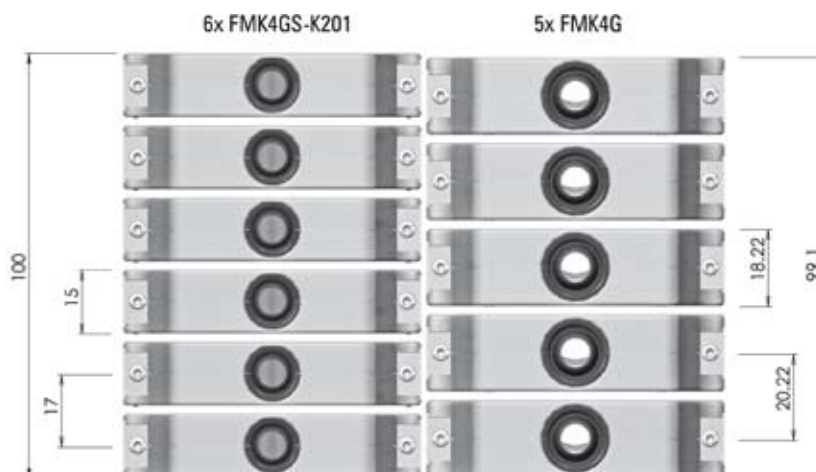
Accessories

Zubehör

Order No. <i>Bestellnummer</i>	Description <i>Beschreibung</i>	Technical Data <i>Technische Daten</i>
FVS1/5-K1163M3	Locking screw <i>Verriegelungs- schraube</i>	Thread M3 <i>Gewinde M3</i>
FVS1/5M2,5		Thread M2,5 (with slotted head) <i>Gewinde M2,5 (mit Schlitzkopf)</i>
FRS1/5...	Knurled thumb screw <i>Rändelschraube</i>	Thread 4-40 UNC, M3 <i>Gewinde 4-40 UNC, M3</i>
FRSK1/5...	Knurled thumb screw with plastic cap <i>Rändelschraube mit Kunststoffkappe</i>	Thread 4-40 UNC, M3, M2,5 <i>Gewinde 4-40 UNC, M3, M2,5</i>
FKT1-2	Rubber bushing <i>Knickschutztülle</i>	Hood size 1 + 2; Ø max. 6,5 (0.256) <i>Haubengröße 1 + 2; Ø max. 6,5</i>
FKT3-4		Hood size 3 + 4, 2 (K201); Ø max. 9,0 (0.354) <i>Haubengröße 3 + 4, 2 (K201); Ø max. 9,0</i>
FKT5		Hood size 4 (K201) + 5 (K201); Ø max. 11,5 (0.453) <i>Haubengröße 4 (K201) + 5 (K201); Ø max. 11,5</i>
FKT1-2A		Hood size 1 - 3; Ø max. 8,0 (0.315) <i>Haubengröße 1 - 3; Ø max. 8,0</i>
FKT3-4A		Hood size 3 - 5; Ø max. 9,7 (0.382) <i>Haubengröße 3 - 5; Ø max. 9,7</i>
FKT1-2K		Hood size 1 + 2; Ø max. 7,0 (0.276) <i>Haubengröße 1 + 2; Ø max. 7,0</i>
FKT3-4B		Hood size 3 + 4; Ø max. 7,5 (0.295) <i>Haubengröße 3 + 4; Ø max. 7,5</i>
F52M122M900		Threaded insert <i>Einlegemutter</i>
F52M123M900		Thread M3 <i>Gewinde M3</i>

Application Example of an Increased Packing Density with FMK4GS-K201

Einsatzbeispiel für höhere Packungsdichte mit FMK4GS-K201





Metal Hoods FMK, Angled Cable Outlet

Metallhauben FMK, abgewinkelter Kabelausgang

Special Features of the Hood Series

Besondere Merkmale der Haubenserie

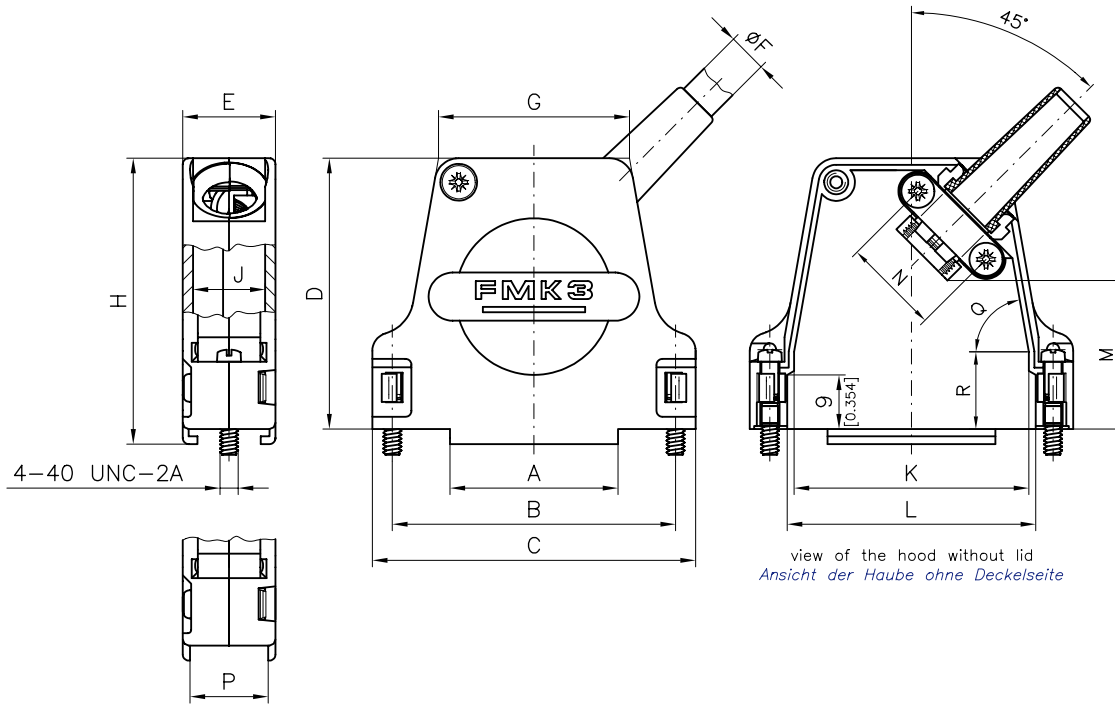
UL Recognized File No. E168813

- Extended inner chamber, suitable for D-Sub connectors with special contacts
- Suitable for robust use
- Angled cable outlet with strain relief
- Can be used in conjunction with locking hook, locking or knurled thumb screws
- Easy assembly with catch spring system and premounted locking screws
- Modification, to enable the use of slide locks, available
- FMK4S with a narrower width measurement E than FMK4

- großer Innenraum, besonders für D-Sub Steckverbinder mit Sonderkontakten geeignet
- für robuste Einsätze geeignet
- abgewinkelter Kabelausgang mit Zugentlastung
- verwendbar mit Rasthaken oder Verriegelungs- bzw. Rändelschrauben
- Montagefreundlich durch Schnappfedersystem und vormontierte Verriegelungsschrauben
- Modifikation für den Einsatz von Gleitverriegelung verfügbar
- FMK4S mit geringerer Breite Maß E als FMK4

Dimensions

Abmessungen



modification no. -K189 only (for slide lock system)
 nur bei Modifikations-Nr. -K189 (für Gleitverriegelung)

Order No. Bestellnummer	Features Merkmale	Shell Size / for No. of Contacts Gehäusegröße / für Polzahl	A	B	C	D	E	Cable Diameter / Kabeldurchmesser without Rubber Bushing ohne Knickschutzhülse min. - max.	Ø F	G	H	J	K	L	M	N	P	Q	R
			±0,3 (±0,012)	±0,1 (±0,004)	±0,3 (±0,012)	±0,3 (±0,012)	±0,3 (±0,012)												
FMK1*		1 / 9	14,9 (0,587)	25,0 (0,984)	31,6 (1,244)	39,5 (1,555)	15,2 (0,598)	3,0 - 9,5 (0,118) - (0,374)	FKT1-2	20,8 (0,819)	42,0 (1,654)	12,1 (0,476)	17,0 (0,669)	19,4 (0,764)	23,0 (0,906)	12,0 (0,472)	13,1 (0,516)	-	-
FMK2*		2 / 15	15,9 (0,626)	33,3 (1,311)	40,0 (1,575)	41,0 (1,614)	15,2 (0,598)	3,0 - 8,5 (0,118) - (0,335)	FKT1-2	23,3 (0,917)	43,5 (1,713)	12,1 (0,476)	25,8 (1,016)	27,9 (1,098)	21,0 (0,827)	16,0 (0,630)	13,1 (0,516)	84°	-
FMK2-K201*	Large cable outlet großer Kabelausgang	2 / 15	15,9 (0,626)	33,3 (1,311)	40,0 (1,575)	41,0 (1,614)	15,2 (0,598)	8,5 - 12,5 (0,335) - (0,492)	FKT3-4	23,3 (0,917)	43,5 (1,713)	12,1 (0,476)	25,8 (1,016)	27,9 (1,098)	21,0 (0,827)	16,0 (0,630)	13,1 (0,516)	84°	-
FMK3*		3 / 25	27,8 (1,094)	47,0 (1,850)	53,7 (2,114)	45,0 (1,772)	15,2 (0,598)	3,0 - 8,5 (0,118) - (0,335)	FKT1-2A	31,7 (1,248)	47,5 (1,870)	12,1 (0,476)	39,0 (1,535)	41,4 (1,630)	25,0 (0,984)	16,0 (0,630)	13,0 (0,512)	80°	12,9 (0,508)
FMK3-K201*	Large cable outlet großer Kabelausgang	3 / 25	27,8 (1,094)	47,0 (1,850)	53,7 (2,114)	45,0 (1,772)	15,2 (0,598)	8,5 - 12,5 (0,335) - (0,492)	FKT3-4	31,7 (1,248)	47,5 (1,870)	12,1 (0,476)	39,0 (1,535)	41,4 (1,630)	25,0 (0,984)	16,0 (0,630)	13,0 (0,512)	80°	12,9 (0,508)
FMK4**		4 / 37	44,3 (1,744)	63,5 (2,500)	70,2 (2,764)	48,0 (1,890)	18,2 (0,717)	3,0 - 12,0 (0,118) - (0,472)	FKT3-4	48,2 (1,898)	50,5 (1,988)	15,1 (0,594)	55,5 (2,185)	57,8 (2,276)	23,2 (0,913)	21,0 (0,827)	12,7 (0,500)	80°	16,1 (0,634)
FMK4-K201**	Large cable outlet großer Kabelausgang	4 / 37	44,3 (1,744)	63,5 (2,500)	70,2 (2,764)	48,0 (1,890)	18,2 (0,717)	12,0 - 15,0 (0,472) - (0,591)	FKT5	48,2 (1,898)	50,5 (1,988)	15,1 (0,594)	55,5 (2,185)	57,8 (2,276)	23,2 (0,913)	21,0 (0,827)	12,7 (0,500)	80°	16,1 (0,634)
FMK4S**		4 / 37	44,3 (1,744)	63,5 (2,500)	70,2 (2,764)	48,0 (1,890)	15,0 (0,591)	3,0 - 8,5 (0,118) - (0,335)	FKT-2A	48,2 (1,898)	50,5 (1,988)	12,1 (0,476)	55,4 (2,181)	57,8 (2,276)	20,8 (0,819)	16,0 (0,630)	13,1 (0,516)	80°	16,1 (0,634)
FMK4S-K201**	Large cable outlet großer Kabelausgang	4 / 37	44,5 (1,752)	63,5 (2,500)	70,2 (2,764)	48,0 (1,890)	15,0 (0,591)	8,5 - 12,5 (0,335) - (0,492)	FKT3-4	48,2 (1,898)	50,5 (1,988)	12,1 (0,476)	55,4 (2,181)	57,8 (2,276)	20,8 (0,819)	16,0 (0,630)	13,1 (0,516)	80°	16,1 (0,634)
FMK5**		5 / 50	41,9 (1,650)	61,1 (2,406)	67,8 (2,669)	48,0 (1,890)	18,2 (0,717)	3,0 - 12,0 (0,118) - (0,472)	FKT3-4A	45,8 (1,803)	50,5 (1,988)	15,1 (0,594)	53,1 (2,091)	55,5 (2,185)	23,2 (0,913)	21,0 (0,827)	15,9 (0,626)	80°	16,1 (0,634)
FMK5-K201**	Large cable outlet großer Kabelausgang	5 / 50	41,9 (1,650)	61,1 (2,406)	67,8 (2,669)	48,0 (1,890)	18,2 (0,717)	12,0 - 15,0 (0,472) - (0,591)	FKT5	45,8 (1,803)	50,5 (1,988)	15,1 (0,594)	53,1 (2,091)	55,5 (2,185)	23,2 (0,913)	21,0 (0,827)	15,9 (0,626)	80°	16,1 (0,634)

* Packing units - single or 100 pcs. per carton.
 ** Packing units - single or 50 pcs. per carton.

* Verpackungseinheit einzeln bzw. 100 Stück im Karton.
 ** Verpackungseinheit einzeln bzw. 50 Stück im Karton.



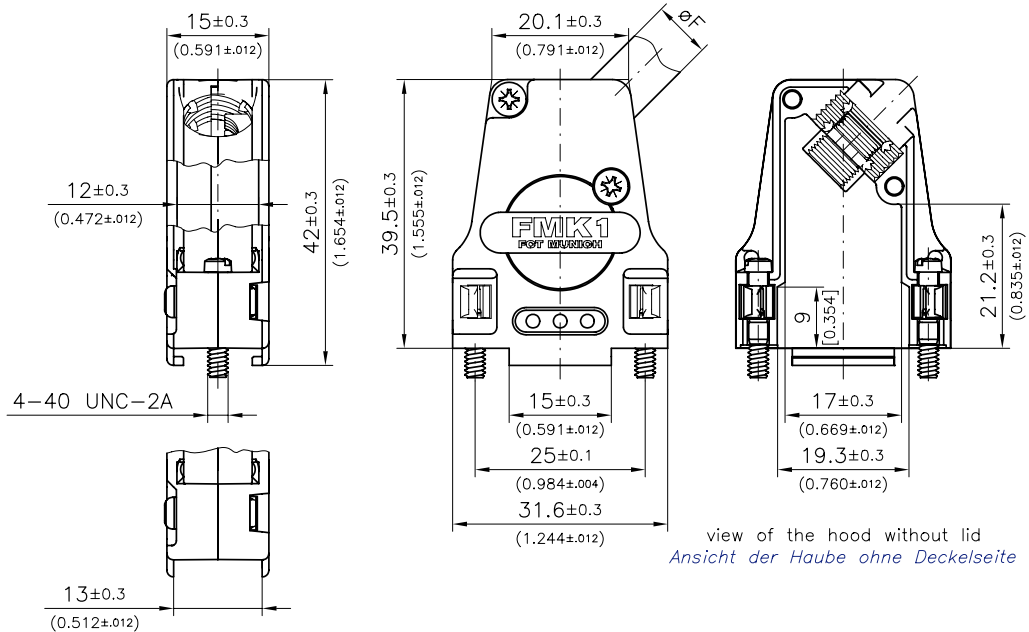
Metal Hoods FMK1-K201 and -2495, Large Angled Cable Outlet

Metallhauben FMK1-K201 und -2495, großer, abgewinkelter Kabelausgang

Dimensions

Abmessungen

FMK1-2495	∅F = 8.5-10 [0.335-0.394]
FMK1-K201	∅F = 10-11.5 [0.394-0.453]



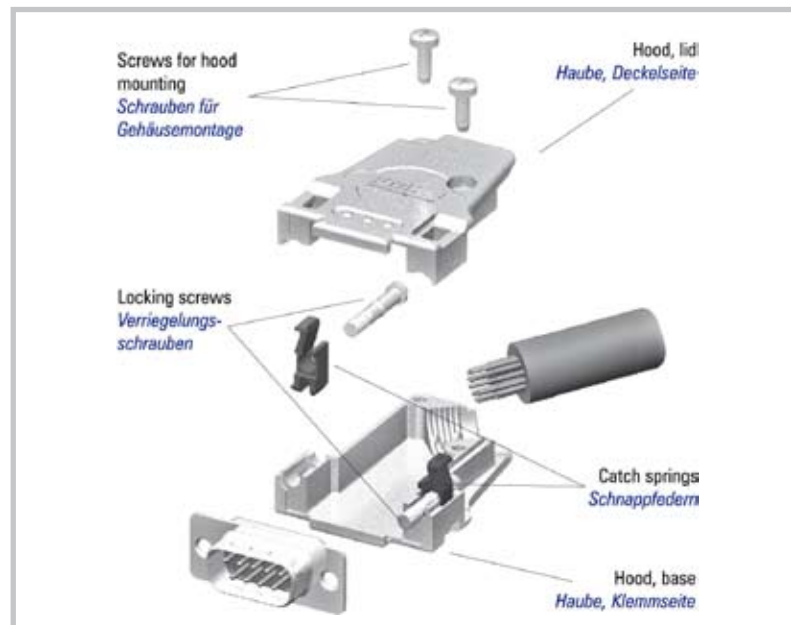
view of the hood without lid
Ansicht der Haube ohne Deckelseite

modification no. -K189 only (for slide lock system)
nur bei Modifikations-Nr. -K189 (für Gleitverriegelung)



For ready-made cables with a larger cable diameter (∅8,5 - 11,5mm (0.335" - 0.453")) than with FMK1 (∅3,0 - 9,5mm (0.118" - 0.374")). The clamping and the strain relief result from the screwing together of both hood halves.

Zur Kabelkonfektionierung größerer Kabeldurchmesser (∅8,5 - 11,5mm) als bei FMK1 (∅3,0 - 9,5mm). Das Klemmen und die Zugentlastung erfolgt durch das Verschrauben der beiden Haubenhälften.





Metal Hoods FMK5-2940, Large Angled Cable Outlet

Metallhauben FMK5-2940, großer, abgewinkelter Kabelausgang

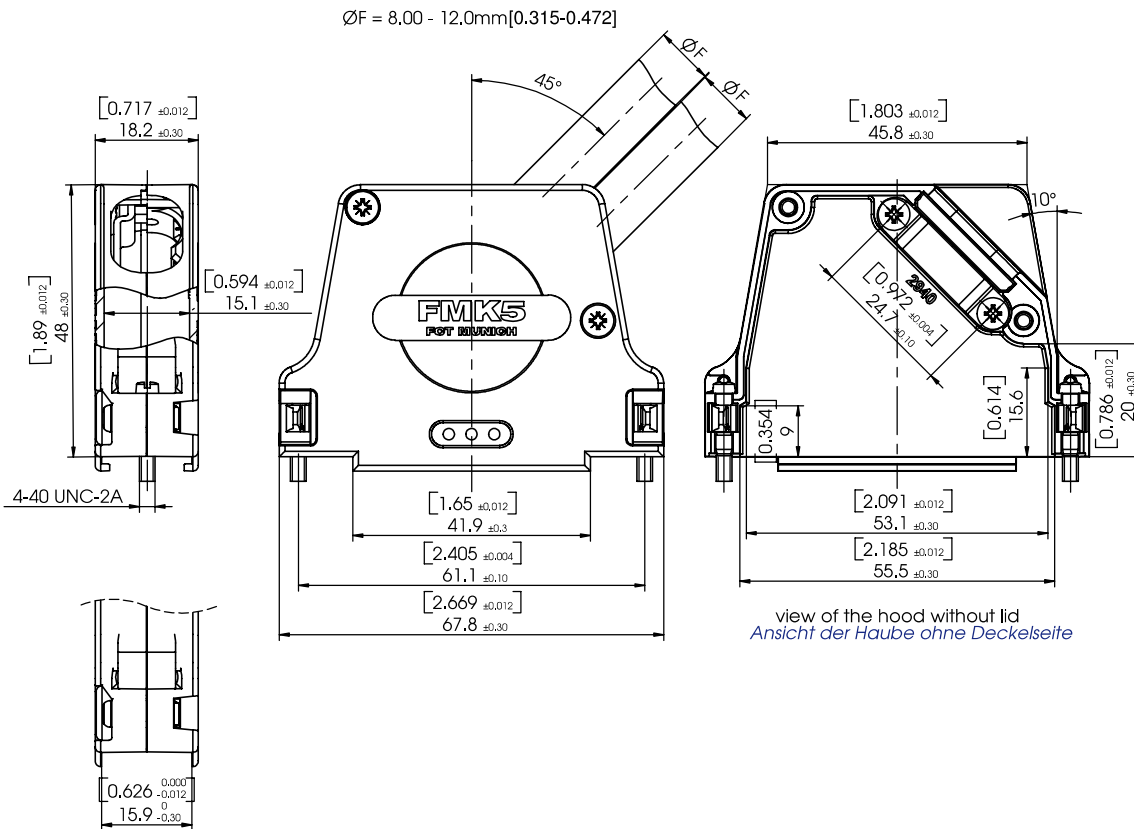
Special Features of the Hood Series

Besondere Merkmale der Haubenserie

- Extended inner chamber, suitable for D-Sub connectors with special contacts
 - 45° cable outlet with strain relief and cable clamp for two cables
 - Can be used in conjunction with locking hook or with locking or knurled thumb screws
 - Easy assembly with catch spring system and premounted locking screws
 - Modification (K189), to enable the use of slide locks, available
- großer Innenraum, besonders für D-Sub Steckverbinder mit Sonderkontakten geeignet
 - 45° Kabelausgang mit Zugentlastung und Kabelklemme für zwei Kabel
 - verwendbar mit Rasthaken oder Verriegelungs- bzw. Rändelschrauben
 - montagefreundlich durch Schnappfedersystem und vormontierte Verriegelungsschrauben
 - Modifikation (K189) für den Einsatz von Gleitverriegelung verfügbar

Dimensions

Abmessungen



view of the hood without lid
Ansicht der Haube ohne Deckelseite

modification no. -K189 only (for slide lock system)
nur bei Modifikations-Nr. -K189 (für Gleitverriegelung)