

Accessories for Hoods Zubehör für Hauben

Screw Locks Schraubverriegelungen

Screw Locks (Hood-Appliance)

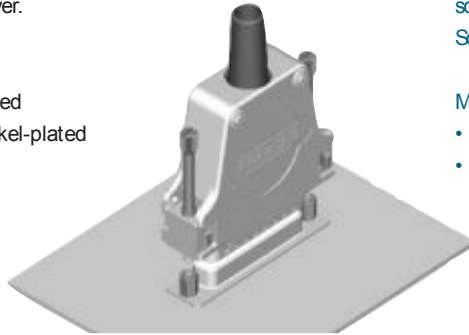
Knurled Thumb Screw FRS1/5

Advantages and Special Features

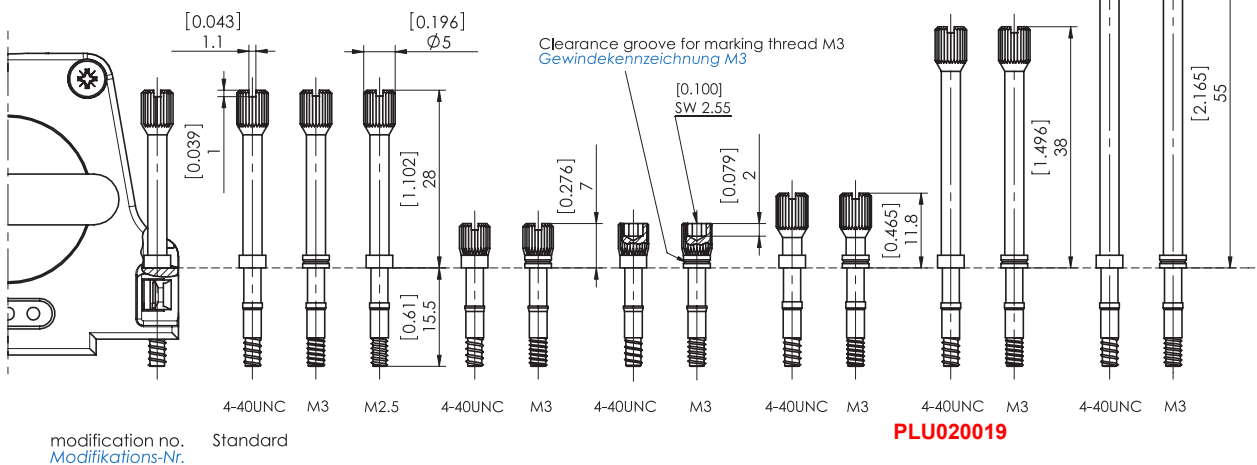
Knurled thumb screws enable hoods and mating connectors to be screwed together easily and securely. The impressed knurl guarantees safe handling and simple, slip-free mounting. For particularly secure mounting, the thumb screw can be screwed in with a screwdriver.

Material

- Brass, nickel-plated
- Zinc die cast, nickel-plated



Dimensions Abmessungen



Sizes and Order-Information Größen und Bestell-Informationen

Ordering example: FRS1/5-K190M3
All knurled thumb screws FRS1/5 are bulk packed.
Standard (4-40UNC): FRS1/5

Bestellbeispiel: FRS1/5-K190M3
Alle Rändelschrauben FRS1/5 sind als Schüttware verpackt.
Standardausführung (4-40UNC): FRS1/5

Recommended Knurled Thumb Screws for
FCT Hoods please see page 457.
Empfohlene Rändelschrauben für
FCT Hauben siehe Seite 457.

Schraubverriegelungen (Haube-Gerät)

Rändelschraube FRS1/5

Vorteile und Merkmale im Überblick

Die Rändelschraube ermöglicht ein leichtes, sicheres Zusammenschrauben von Haube und Gegensteckverbinder. Das aufgeprägte Rändel gewährleistet eine sichere Handhabung und einfaches, rutschfreies Enddrehen der Schrauben. Für eine besonders feste Montage kann die Rändelschraube mit einem Schlitzschraubendreher festgeschraubt werden.

Material

- Messing, vernickelt
- Zinkdruckguss, vernickelt

Accessories Zubehör

Lock Posts F-GSCH1/ SN for Locking Screw FRS1/ ...
The hex bolt F-GSCH1/ SN can be used as a locking post. It is available in several designs with varying inner and outer threads, as well as differing lengths and two span sizes. For more detailed information please see page 47 .

Gegenschraube F-GSCH1/5SN für Rändelschraube FRS1/5...
Als Gegenschraube dient der Sechskantbolzen F-GSCH1/5SN. Diesen gibt es in mehreren Ausführungen mit verschiedenen Innen- und Außengewinden, unterschiedlichen Längen und verschiedenen Schlüsselweiten. Detaillierte Informationen finden Sie auf Seite 472.