

FU/FL Shell Size 5
FU/FL Baugröße 5

Product Description
Produktbeschreibung



Mixed Layout Connectors
Mischpol-Steckverbinder

Mixed Layout Connectors for Shell Size 5
Mischpol-Steckverbinder für Gehäusegröße 5

Series FU24W7, FL24W7, FU36W4, FL36W4, FU43W2, FL43W2, FU47W1, FL47W1

Baureihen FU24W7, FL24W7, FU36W4, FL36W4, FU43W2, FL43W2, FU47W1, FL47W1



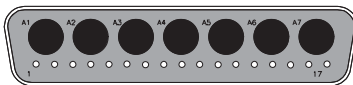
Advantages and Special Features

- UL recognized, file no. 168813
- For shell size 5 various contact arrangements for mixed layout connectors are available
- Crimp contacts available for individual appliances and cable
- Loading of the empty chamber with suitable FCT contacts recommended
- Available contacts: coaxial contacts 50 and 75 Ohm, high power contacts up to 40 A, high voltage contacts up to 3 kV, pneumatic contacts, LWL contacts (on request)
- Additional component parts and accessories available factory pre-mounted or as separate items

Vorteile und Merkmale im Überblick

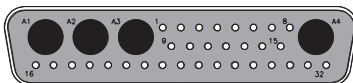
- *UL anerkannt, Eintragsnummer 168813*
- *Für die Gehäusegröße 5 sind verschiedene Polbilder von Mischpolleisten möglich*
- *Crimp-Signalkontakte für die jeweilige Geräte- und Kabelseite lieferbar*
- *Bestückung der leeren Kammern mit passenden Kontakten von FCT empfohlen (auch werksseitig bestückt)*
- *Erhältliche Kontakte: Koaxialkontakte 50 und 75 Ohm, Hochstromkontakte bis 40 A, Hochspannungskontakte bis 3 kV, pneumatische Kontakte, LWL Kontakte für POF (auf Anfrage)*
- *zusätzliche Anbau- und Zubehörteile werksseitig montiert und lieferbar*

Contact Arrangements
Polbilder



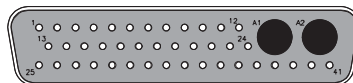
FU24W7 FL24W7

Please check availability.
Bitte Verfügbarkeit anfragen.



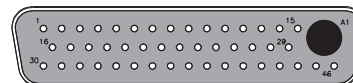
FU36W4 FL36W4

On request.
Auf Anfrage.



FU43W2 FL43W2

Please check availability.
Bitte Verfügbarkeit anfragen.



FU47W1 FL47W1

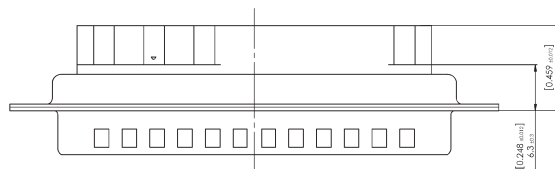
Please check availability.
Bitte Verfügbarkeit anfragen.

Diagram illustrates front view of a pin connector, FU/FL series for crimp-signal contacts.
Abbildung zeigt Frontansicht der Stiftsteckverbinder, FU/FL Baureihe für Crimp-Signalkontakte.

Dimensions
Abmessungen

Shell Dimensions, FU/FL Connectors
Gehäuseabmessungen, FU/FL Steckverbinder

Pin Connector Shell
Stiftsteckverbindergehäuse

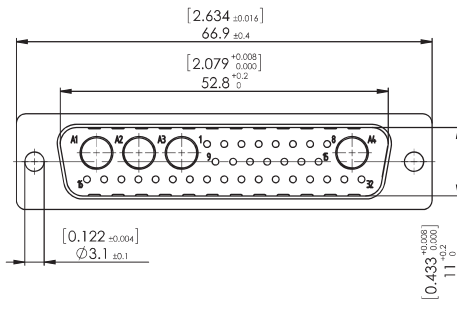


FU/FL Shell Size 5
FU/FL Baugröße 5

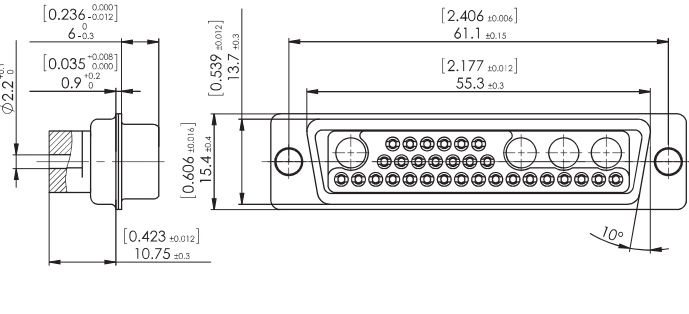
Product Description
Produktbeschreibung

Dimensions
Abmessungen

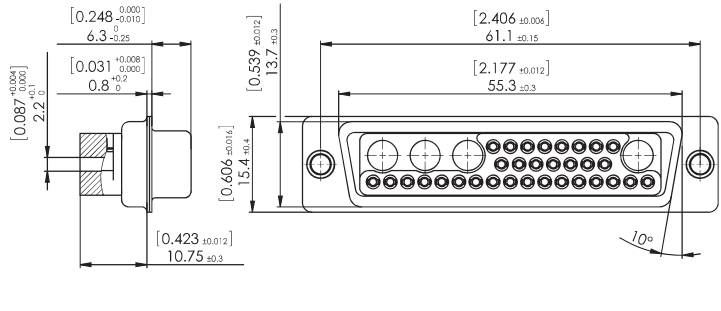
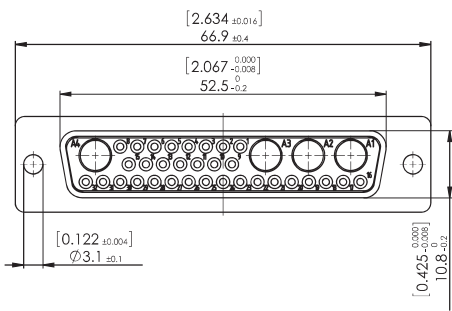
Shell Dimensions, U/FL Connectors
Gehäuseabmessungen, FU/FL Steckverbinder



Pin Connector Shell
Stiftsteckverbindergehäuse



Socket Connector Shell
Buchsensteckverbindergehäuse



FU/FL Shell Size 5 FU/FL Baugröße 5

Order Details Bestellhinweise

Order Details Using the Example of 43W2

Bestellhinweise am Beispiel 43W2

	F	U	W	43W2	S	7	R	...
Series Prefix <i>Serienbezeichnung</i>								
Insulator <i>Isolierkörper</i>								
U	Polyetherimide glass filled, UL94V-0 with removable crimp signal contacts <i>Polyetherimid glasfaserverstärkt, UL94V-0, mit ein- und ausbaubaren Crimp-Signalkontakten</i>							
L	Polyamide glass filled, UL94V-0, without signal contacts (low cost version) <i>Polyamid glasfaserverstärkt, UL94V-0, ohne Signalkontakte (Preisgünstige Version)</i>							
Mounting Types <i>Befestigungsarten</i>								
–	Standard / <i>Standard</i>							
W	Float Mounted (see page 155) / <i>Schwimmend (siehe Seite 155)</i>							
T	Clinch nut 4-40 UNC (see page 448) / <i>Einnietmutter 4-40 UNC (siehe Seite 448)</i>							
Z	Clinch nut M3 (see page 448) / <i>Einnietmutter M3 (siehe Seite 448)</i>							
TS	Clinch nut 4-40 UNC self locking (see page 448) / <i>Einnietmutter 4-40 UNC selbstsichernd (siehe Seite 448)</i>							
ZS	Clinch nut M3 self locking (see page 448) / <i>Einnietmutter M3 selbstsichernd (siehe Seite 448)</i>							
Contact Arrangement <i>Polbild 24W7, 36W4, 43W2, 47W1</i>								
Contact Type <i>Kontaktart</i>								
P	Pin Contact / <i>Stiftkontakt</i>							
S	Socket Contact / <i>Buchsenkontakt</i>							
Contact Design <i>Kontaktvariante</i>								
7	Crimp Contact AWG 20 for FU and FL Series /see page 179) / <i>Crimpkontakte AWG 20 für FU und FL Baureihe (siehe Seite 179)</i>							
Direction of Right Angled Contacts <i>Richtung der abgewinkelten Kontakte</i>								
–	Standard / <i>Standard</i>							
R	Revers / <i>Revers</i>							
Modifications <i>Modifikationen</i>								
K120	Shell tin plated over nickel, pin connectors shell with dimples (standard) <i>Gehäuseoberfläche verzinkt über Nickel, Stiftsteckverbindergehäuse mit Kontaktnoppen (Standard)</i>							
K121	Shell tin plated over nickel, socket connectors shell without dimples (standard) <i>Gehäuseoberfläche verzinkt über Nickel, Buchsensteckverbindergehäuse ohne Kontaktnoppen (Standard)</i>							



Connector Materials and Platings

Materialien und Oberflächen der Steckverbinder

Materials and Platings

Materialien und Oberflächen

Shell	Steel	Steel
Gehäuse	Stahl	Stahl
Type / Typ	FL	FU
Insulator	black thermoplastic, glass filled (UL94V-0)	green, thermoplastic, glass filled (UL94V-0)
Isolierkörper	Baureihe FL: schwarz; glasfaserverstärkt (UL94V-0)	Baureihe FU: grün, Thermoplast, glasfaserverstärkt (UL94V-0)
Relative temperature index according to UL 746 B	239 °F	266 °F
rel. Temperaturindex nach UL 746 B	115 °C	130 °C
Heat deflection temperature limit according to DIN 53461 HDT/A	365 °F	386,6 °F
Formbeständigkeitstemperatur nach DIN 53461 HDT/A	185 °C	197 °C
Sub temperature limit	-67 °F	-67 °F
Untere Grenztemperatur	-55 °C	-55 °C
Shell plating (standard)	Yellow chromate over zinc plating	Yellow chromate over zinc plating
Gehäuseoberfläche (Standard)	verzinkt und gelb chromatiert	verzinkt und gelb chromatiert

Signal Contact Mechanical Data

Mechanische Daten der Signalkontakte

Mechanical Data

Mechanische Daten

Mating force per signal contact	≤ 3,4 N
Steckkraft pro Signalkontakt	
Unmating force per signal contact	≥ 0,2 N
Ziehkraft pro Signalkontakt	
Mating cycles	≥ 500
Steckzyklen	
Maximum outer diameter of cable to be used	2,2 mm
Maximal verwendbarer Kabelaußendurchmesser	(0.087")

Connector Electrical Data

Elektrische Daten der Steckverbinder

Electrical Data

Elektrische Daten

Current rating (DC with an ambient temperature of 20°C)	5 A
Maximale Stromstärke(DC bei 20°C Umgebungstemperatur)	
Test voltage between 2 contacts or shell and contact	1000 V, 50 Hz, 1 min.
Prüfspannung zwischen 2 Kontakten oder Kontakt und Gehäuse	
Resistance between mated contacts	≤ 10 mΩ
Übergangswiderstand pro Kontaktpaar	
Insulation resistance between contacts	≥ 5000 MΩ
Isolationswiderstand Kontakt / Kontakt	
Volume resistivity (ASTM-D 257)	10 ¹⁶ Ω cm
Spezifischer Durchgangswiderstand (ASTM-D 257)	
Dielectric strength	50 kV / mm
Spezifische Durchschlagsfestigkeit	

FL- and FU- connectors have an economical plastic-clip system for crimp signal contacts. These can be exchanged after assembly. In addition the FU-series is equipped with high quality thermoplastic insulators. FL-connectors are supplied without contacts. FU-connectors are supplied with turned contacts as standard. **Ordering example** for an FL-connector with tin plated shell and dimples:

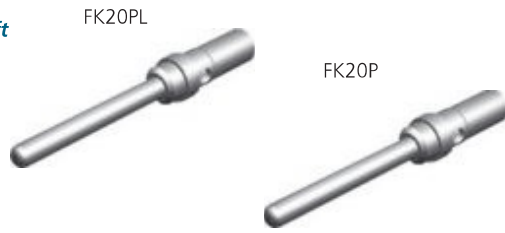
FL13W3P7-K120

FL- bzw. FU-Steckverbinder besitzen ein wirtschaftliches Plastik-Clipsystem für Crimpsignalkontakte. Diese sind nach Bestückung wieder austauschbar. Die FU-Baureihe ist darüberhinaus mit einem Isolierkörper ausgerüstet, der erhöhte Temperatur- und Festigkeitswerte besitzt. FL-Steckverbinder werden serienmäßig ohne Kontakte geliefert. Bei FU-Steckverbindern sind diese in gedrehter Ausführung im Lieferumfang enthalten. **Bestellbeispiel** für FL-Steckverbinder mit verzinnem Gehäuse und Kontaktnoppen:

FL13W3P7-K120

Turned Contacts for Crimp Connectors
Gedrehte Kontakte für Crimp-Steckverbinder

Pin
Stift



Socket
Buchse



Wire Size (AWG) Drahtgröße (AWG)	Order Number Bestellnummer	MIL-No. MIL-Nummer	Au (Over Ni) Au über Ni	Type Typ
18-22	FK20S18-02V...		0,2 µm (8 microinches)	Socket / Buchse
18-22	FK20PL18-02V...		0,2 µm (8 microinches)	Pin / Stift
18-22	FK20SL18-02V...		0,2 µm (8 microinches)	Socket / Buchse
20-24	FK20P-13V...	M24308/11-1, M39029/64-369	1,3 µm (51 microinches)	Pin / Stift
20-24	FK20S-13V...	M24308/10-1, M39029/63-368	1,3 µm (51 microinches)	Socket / Buchse
20-24	FK20PL-02V...		0,2 µm (8 microinches)	Pin / Stift
20-24	FK20SL-02V...		0,2 µm (8 microinches)	Socket / Buchse
20-24	FK20PL-08V...		0,8 µm (31 microinches)	Pin / Stift
20-24	FK20SL-08V...		0,8 µm (31 microinches)	Socket / Buchse
26-28	FK20P26-13V...		1,3 µm (51 microinches)	Pin / Stift
26-28	FK20S26-13V...		1,3 µm (51 microinches)	Socket / Buchse
26-28	FK20PL26-02V...		0,2 µm (8 microinches)	Pin / Stift
26-28	FK20SL26-02V...		0,2 µm (8 microinches)	Socket / Buchse

Ordering Example: FK20SL-08V_0100

FK20SL-08V: Crimp socket contact for wire size 20 - 24, plating: 0.8 µm (51 microinches) Au over Ni.

_0100: 100 pieces are packed in one bag.

Bestellbeispiel: FK20SL-08V_0100

FK20SL-08V: Crimpbuchsenkontakt für Drahtgröße AWG 20 - 24, Oberfläche 0,8 µm Au über Ni.

_0100: 100 Stück in einem Beutel verpackt.



Packing Unit

Verpackungseinheit

Packing Unit (Pieces) Verpackungseinheit (Stück)	Addition to Order Number Bestellnummernergänzung
100	_0100
1000	_1000
5000	_5000

Handling and Tools see page 484ff.

Verarbeitung und Werkzeuge Seite 484ff.

Crimping Tools

Krimpwerkzeuge

Contact Type Kontakttyp	Tool Werkzeug
For use with contact types: FK20S18, FK20P, FK20S, FK20P26, FK20S26,	Hand Crimp Tool M22520/2-01 and Positioner M22520/2-08
Für Kontakttypen FK20S18, FK20P, FK20S, FK20P26, FK20S26,	Handkrimpzange M22520/2-01 und Einsatz M22520/2-08
For use with contact types: FK20PL18, FK20SL18, FK20PL, FK20SL, FK20PL26, FK20SL26	Hand Crimp Tool M22520/2-01 and Positioner K761 or Hand Crimp Tool including Positioner 2761
Für Kontakttypen FK20PL18, FK20SL18, FK20PL, FK20SL, FK20PL26, FK20SL26	Handkrimpzange M22520/2-01 und Einsatz K761 Handkrimpzange inklusive Einsatz 2761

Wire Cross Section

Leiterquerschnitt

Wire Cross-section <i>Leiterquerschnitt</i>	8	10	12	14	16	18	20	22	24	26	28
AWG											
Wire Construction, n x conductor diameter <i>Leiteraufbau, n x Drahtdurchmesser</i>	133 x 0,29	37 x 0,4	19 x 0,46	19 x 0,36	19 x 0,29	19 x 0,25	19 x 0,20	19 x 0,16	19 x 0,13	19 x 0,10	19 x 0,08
Metrical cross-section (mm ²) <i>metrischer Querschnitt (mm²)</i>	8,6	4,75	3,09	1,95	1,23	0,96	0,62	0,38	0,24	0,16	0,09
Wire outer diameter <i>Außendurchmesser Leiter</i>	3,73	2,92	2,37	1,85	1,47	1,25	0,94	0,79	0,61	0,51	0,41

