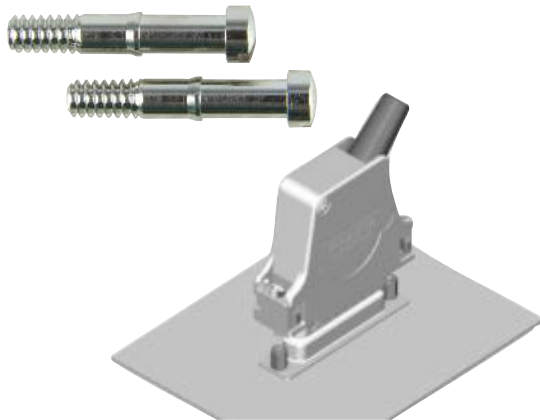


Accessories for Hoods Zubehör für Hauben

Screw Locks Schraubverriegelungen

Screw Locks (Hood-Appliance) FVS

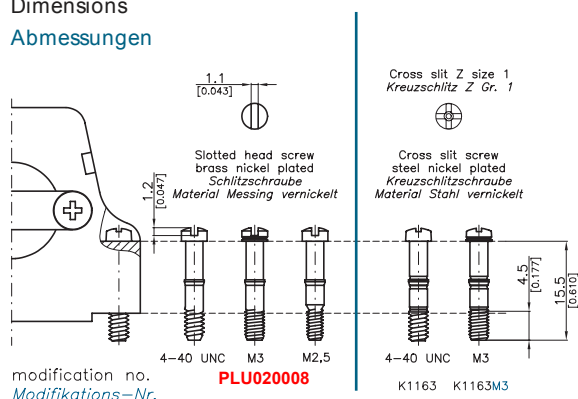


Sizes and Order-Information Größen und Bestell-Informationen

Order Number Bestellnummer	Thread Ø Gewinde Ø	Type Ausführung
	4-40 UNC	Standard Standardausführung
	M3*	
	4-40 UNC	Rustresistant e.g. for hood FWH nicht rostend, z. B. für Haube FWH
PLU020008	M3*	Rustresistant e.g. for hood FWH nicht rostend, z. B. für Haube FWH
	M2,5	Rustresistant e.g. for hood FWH nicht rostend, z. B. für Haube FWH

* with identification ridges for M3 thread
* mit Kennzeichnungsrille für Gewinde M3
All locking screws FVS1/5... are bulk packed.
Alle Verriegelungsschrauben FVS1/5... sind als Schüttware verpackt.

Dimensions Abmessungen



Lock Posts F-GSCH1/5SN for Locking Screw FVS1/5...

The hex bolt F-GSCH1/ SN can be used as a locking post. It is available in several designs with varying inner and outer threads, as well as differing lengths and two span sizes. For more detailed information please see page 4 or our D-Sub Miniature Connectors Catalogue.

Schraubverriegelungen (Haube-Gerät) FVS

Locking Screw FVS 1/5...

Verriegelungsschraube FVS 1/5...

Advantages and Special Features

The locking screw FVS1/ ... is used to screw the hood to the mating connector. It is available as both a cross slit screw and as a slotted head screw. The standard thread is 4-40 UNC, however we also supply with other threads such as M or M , .

Material

- I Steel, nickel-plated
- I Brass, nickel-plated
- I Other materials on request.

Vorteile und Merkmale im Überblick

Die Verriegelungsschraube FVS1/5... dient dazu, die Haube mit dem Gegensteckverbinder zu verschrauben. Sie ist sowohl mit Kreuzschlitz- als auch mit Schlitzkopf lieferbar. Das Standardgewinde ist 4-40 UNC, jedoch sind auch andere Gewinde wie M3 oder M2,5 verfügbar.

Material

- I Stahl, vernickelt
- I Messing, vernickelt
- I Andere Materialien auf Anfrage.

Ordering Example:

Locking screws with cross slit head and thread M , material steel nickel-plated, Order Number: FVS1/5-K1163M3

Locking screw with slotted head and thread 4-40 UNC, material brass nickel-plated, Order Number: FVS1/5

Bestellbeispiel:

Verriegelungsschraube mit Kreuzschlitzkopf und Gewinde M3, Material Stahl vernickelt,
Bestellnummer: FVS1/5-K1163M3

Verriegelungsschraube mit Schlitzkopf und Gewinde 4-40 UNC, Material Messing vernickelt,
Bestellnummer: FVS1/5

Gegenschraube F-GSCH1/5SN für Verriegelungsschraube

FVS1/5...Als Gegenschraube dient der Sechskantbolzen F-GSCH1/5SN. Diesen gibt es in mehreren Ausführungen mit verschiedenen Innen- und Außengewinden, unterschiedlichen Längen und verschiedenen Schlüsselweiten. Detaillierte Informationen finden Sie auf Seite 463 oben oder in unserem D-Sub Miniatur Steckverbinder Katalog.