



# Installation Instructions M32130

## SPINNER MultiFit® connector

for LF 1/2" annularly corrugated cables

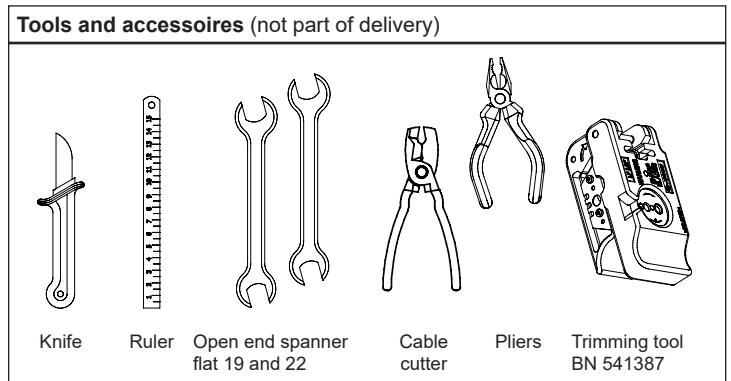
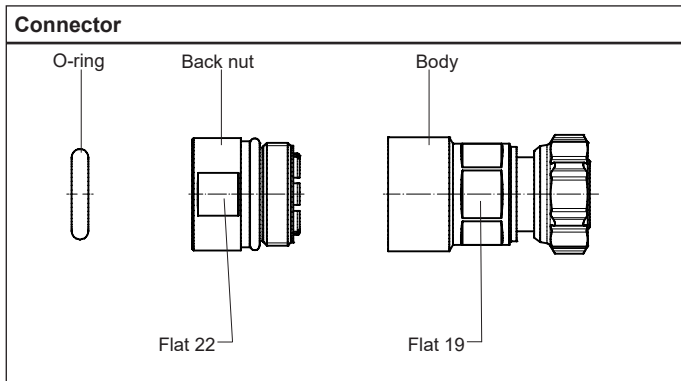
For cable preparation please use the SPINNER trimming tool and standard tools shown below.

Our SPINNER homepage shows installation videos as well as other additional product information.

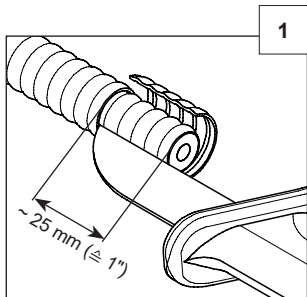
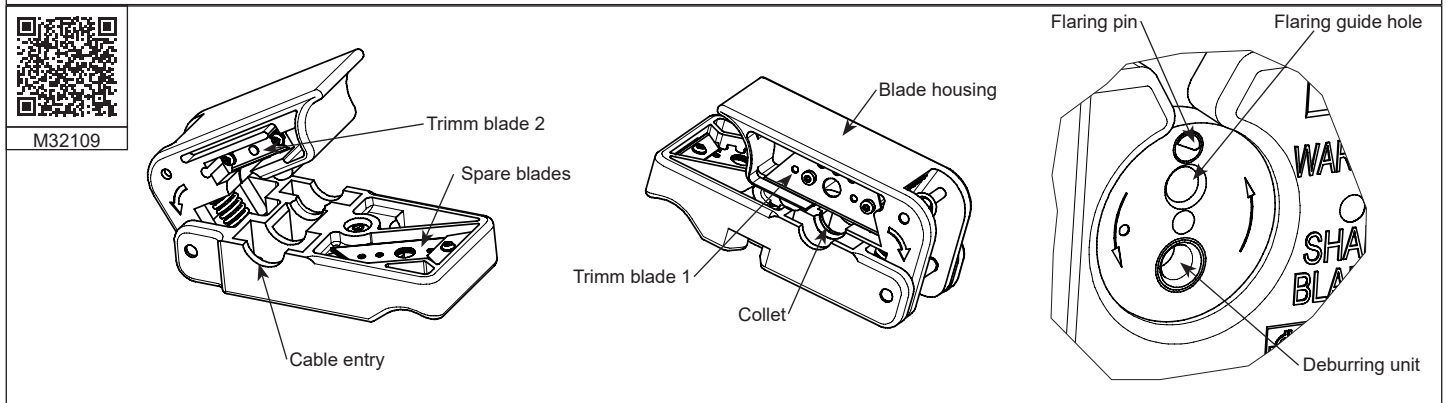


Für die Kabelvorbereitung verwenden sie bitte das SPINNER Absetzwerkzeug sowie die unten dargestellten Standard-Werkzeuge.

Montagevideos und weitere Informationen zu SPINNER Produkten finden sie auf der SPINNER Homepage.

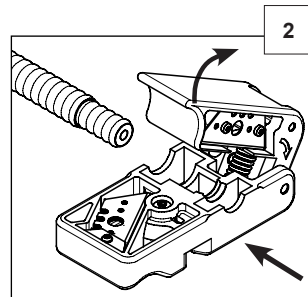


Further details on usage of trimming tool please see instructions for Use M32109



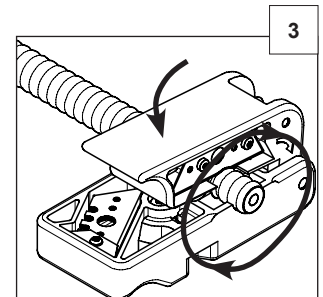
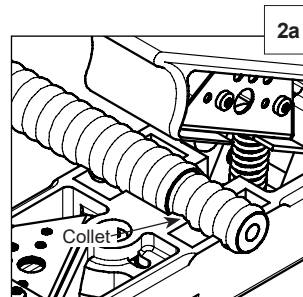
Remove cable jacket with knife.

Kabelmantel mit Messer entfernen.



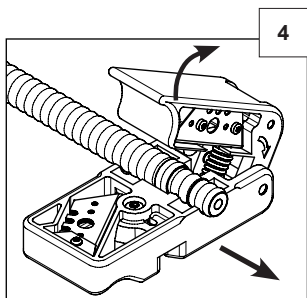
Open the tool and slide it over the cable until the valley close to the jacket fits into the collet.

Werkzeug öffnen und über das Kabel schieben, bis das letzte Wellental vor dem Mantel in der Führung sitzt.



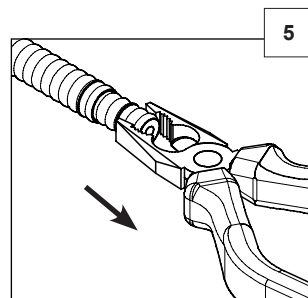
Close the blade housing gently. Rotate trimming tool until the cable is completely cut.

Die Schneidwippe vorsichtig schließen und das Absetzwerkzeug drehen bis das Kabel abgeschnitten ist.



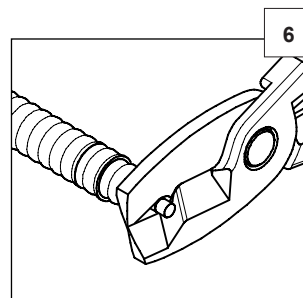
Open the blade housing and remove the tool.

Schneidwippe öffnen und das Werkzeug abziehen.



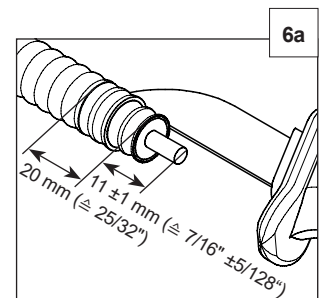
Remove outer conductor and foam.

Außenleiter und Schaum entfernen.



Shorten the inner conductor to a length of 11 mm. Remove the cable jacket with knife and verify the trimm dimensions.

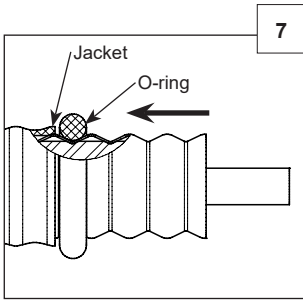
Innenleiter auf 11 mm kürzen. Kabelmantel mit Messer entfernen und die Absetzmaße überprüfen.





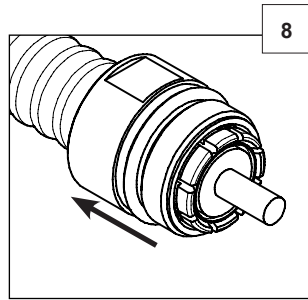
# Installation Instructions M32130

## SPINNER MultiFit® connector for LF 1/2" annularly corrugated cables



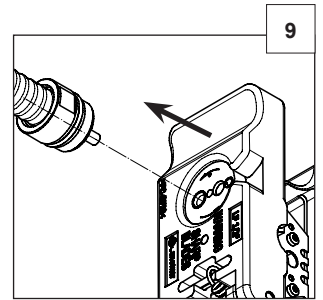
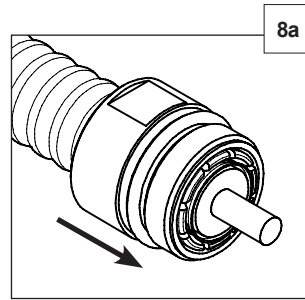
Slide O-ring onto the last corrugation.

Den O-Ring auf das letzte Wellental schieben.



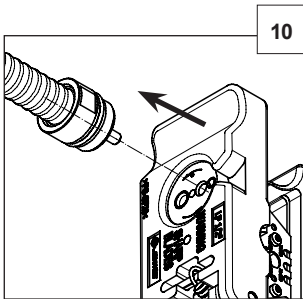
Push and twist the back nut over cable end and O-ring until the back nut has completely snapped over the cable end. Pull the back nut back to the front as far as possible.

Abfangung über das Kabelende und über den O-Ring schieben, bis die Abfangung vollständig über das Kabelende geschnappt ist. Abfangung soweit wie möglich nach vorne ziehen.



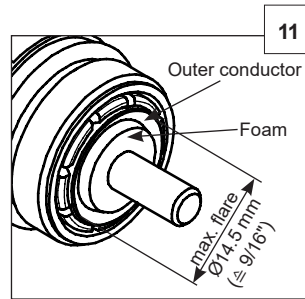
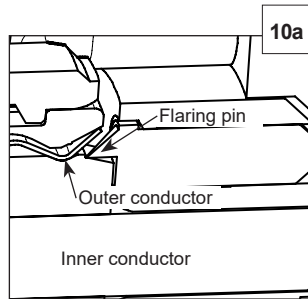
Insert the deburring unit onto the inner conductor. Turn the tool several times clockwise to deburr inner conductor.

Entgratereinheit auf den Innenleiter schieben. Das Werkzeug im Uhrzeigersinn mehrmals drehen und dabei den Innenleiter entgraten.



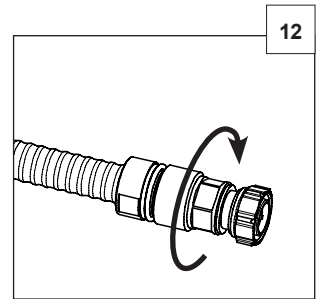
Insert flaring guide hole onto the inner conductor. Ensure, that the flaring pin is positioned under the cable outer conductor. Turn the tool several times to flare outer conductor.

Führungsbohrung auf den Innenleiter schieben. Darauf achten, dass der Aufweitrom innerhalb des Außenleiters ist. Das Werkzeug mehrere Umdrehungen drehen und dabei den Außenleiter aufweiten.



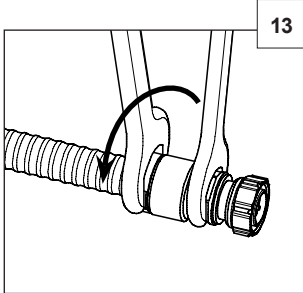
Verify the flare dimensions. Ensure the foam is fully separated and evenly spaced from the cable outer conductor.

Bördelmaß überprüfen. Sicherstellen, dass jegliches Schaumdielektrikum einen gleichmäßigen Abstand zum Außenleiter hat.



Screw the connector head onto the back nut until the thread only just grips.

Steckerkopf nur soweit auf die Abfangung aufschrauben bis das Gewinde greift.



Tighten the back nut. Rotate only the back nut.  
Torque: 25 Nm (± 18.5 ft.-lb.)

Abfangung festziehen, dazu nur die Abfangung drehen.  
Drehmoment: 25 Nm (± 18.5 ft.-lb.)

Interface mating torque table		
Interface	Wrench	Torque
6 1/8"EIA 4 1/2"EIA 3 1/8"EIA	17 mm	40 Nm (± 30 lb-ft) please use stainless steel screws A2-70 only
1 5/8"EIA	13 mm	20 Nm (± 15 lb-ft) please use stainless steel screws A2-70 only
7-16	32 mm (± 1 1/4")	30 Nm (± 22 lb-ft)
4.3-10	22 mm (± 7/8")	5 Nm (± 3.7 lb-ft)
N	19 mm (± 3/4")	3 Nm (± 2.2 lb-ft)
2.2-5	16 mm	3 Nm (± 2.2 lb-ft)

M36561

For trimming with cutting guide please see Instructions for Use M36561. Cutting guide can be ordered under BN A51601.

Für das Absetzen des Kabels mit einer Sägelehre bitte Bedienungsanleitung M36561 verwenden. Die Sägelehre kann unter BN A51601 bestellt werden.

<b>50</b>	部件名称/Component Name	有毒有害物质或元素/Toxic or Hazardous Substances and Elements						产品在正常使用条件下，其环保使用期限才在此标识有效期内。 / The environmental protection use period is valid if the product is used as intended.
	金属零件/metal parts	X	O	O	O	O	O	

These instructions are written for qualified and experienced personnel. Please study them carefully before starting any work. Any liability or responsibility for the results of improper or unsafe installation practices is disclaimed. Please respect valid environmental regulations for assembly and waste disposal. Studieren Sie bitte sorgfältig vor Beginn der Montage diese Anleitung, die für geschultes und qualifiziertes Personal erstellt ist. Bei unsachgemäßer Montage ist eine Haftung bzw. Gewährleistung ausgeschlossen. Bitte beachten Sie bei Montage und Entsorgung die geltenden Umweltschutzbestimmungen. Ces instructions sont écrites pour des personnes qualifiées et expérimentées. Il est nécessaire de bien les lire avant de commencer l'installation. Notre responsabilité ne pourra être engagée si l'installation n'a pas été faite en conformité avec nos instructions. Prière de respecter les règles d'environnement en application pour le montage. Estas instrucciones están dirigidas a personal calificado y con la debida experiencia. Por favor léalas cuidadosamente antes de iniciar su trabajo. No asumimos ninguna responsabilidad derivada de instalaciones improprias ó sin las adecuadas medidas de seguridad. Por favor respete las regulaciones para protección ambiental y desecho de desperdicios. Estas instruções são dirigidas ao pessoal qualificado e com a devida experiência. Por favor leia-as atentamente antes de começar a tarefa. Não assumimos nenhuma responsabilidade devido a execução da instalação de maneira imprópria ou sem as adequadas medidas de segurança. Por favor respeite os regulamentos válidos de meio ambiente para a montagem e remoção de resíduos. 本安装说明为合格及有经验的操作人员所写。请在安装之前仔细阅读。任何不恰当或不安全的安装所引起的责任，都将不予受理。并请遵守关于装配件及废弃物弃置的有效环保条例。