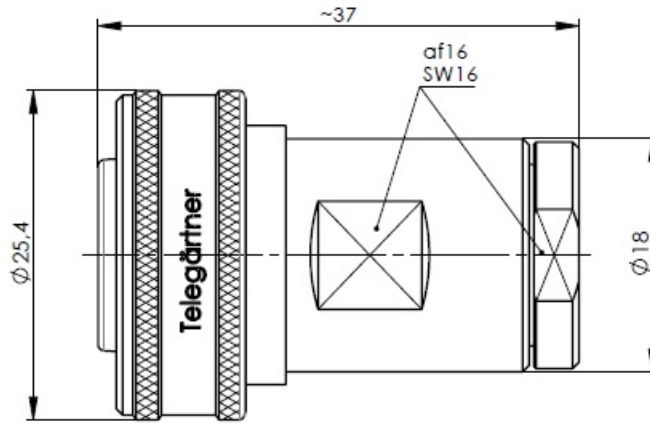


Alle Rechte vorbehalten / all rights reserved © Telegärtner K.Gärtner GmbH D-71144 Steinbrunn Leichenstrasse 35 Germany Phone: +49 7157/125-0 Fax: +49 7157/125-120 www.telegartner.com



Mechanical characteristics
cables

Mechanische Eigenschaften
Kabel

interface dimensions acc. to assembly code
center conductor
outer conductor
mating life

Steckgesicht nach Montageanleitung
Innenleiter
Außenleiter
Steckzyklen

Components

center contact
outer contact
other metal parts
insulator
gasket

Bauteile

Innenkontakt
Außenkontakt
sonstige Metallteile
Isolierung
Dichtung

Electrical characteristics

impedance
frequency
return loss
working voltage
voltage proof
insulation resistance
contact resistance
center contact
outer contact

Elektrische Eigenschaften

Wellenwiderstand
Frequenz
Rückflussdämpfung
Betriebsspannung
Prüfspannung
Isolationswiderstand
Durchgangswiderstand
Innenkontakt
Außenkontakt

Environmental

operating temp.
protection class
RoHS compliant

Umgebung

Betriebstemperatur
Schutzklasse
RoHS konform

- ⓑ only for cable with solid inner conductor / nur für Kabel mit massivem Innenleiter
- ⓒ 2.7/7.3 AF, 2.7/7.3 CF, 213CRT7 Low Loss, 7810A, 9913, Aircom Premim, C2FCP, C2FP, CNT-400, EC 400, HPF 400, HPL50-3XF, LMR-400, MRC 400 AFB, SPEEDFOAM 400 HFJ, TZC 500 32, WBC-400, WCX400, 02Y(St) C (St) H, 2.6/7.3 AF, 213RT5, 9914, H 1000, H 2000, RT 50/20; Aircom Plus

IEC 61169-54

B87

clamp / klemm

clamp / klemm

>100

ⓐ

Materials / Material

copper alloy / Kupferleg.
brass / Messing
brass / Messing
PTFE
silicone / Silikon, NBR

Finish / Oberfläche

Cu2Ag5
CuSnZn3
CuSnZn3

50 Ω

0-6 GHz

typ.: 1 GHz-35 dB; 2 GHz-32 dB; 6 GHz- 28 dB

≤ 1,8 kV_{eff} / 50 Hz

ⓑ 2 kV_{eff} / 50 Hz

≥ 5 GΩ


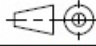
≤ 1.0 mΩ

≤ 1.0 mΩ

-30°C / +100°C

IP 67 (IEC 60529)

2011/65/EU

Änd./ rev. index	Änderungs-Nr. / revision code	Datum/ date	Name/ name	Datum/ date	Name/ name	Gewicht/ weight [g]	
				gez./ drawn	11.12.2015		MA
				gez./ appr.	KL	ca./appr.	
				61			
				Maßstab/ scale	Benennung/ title		
				2:1	4.3-10 Straight Plug, Push Pull, field mount type 4.3-10 Kabelstecker, Push Pull, Feldmontage-Type	ⓐ	
				Unter/doc. type	Zeichnungs-/ drawing no.		
				K	J01440A3011		
				Ersetzt/ replaces	EWB40100-10		
						 Telegärtner	
						 Maße/ dimensions: mm	
						Original: DIN A4	
						Blatt/ sheet 1 von/ of 1	
c	29732	11.07.2018	MA				
b	27983	15.07.2016	KL				
a	27500	10.02.2016	KL				