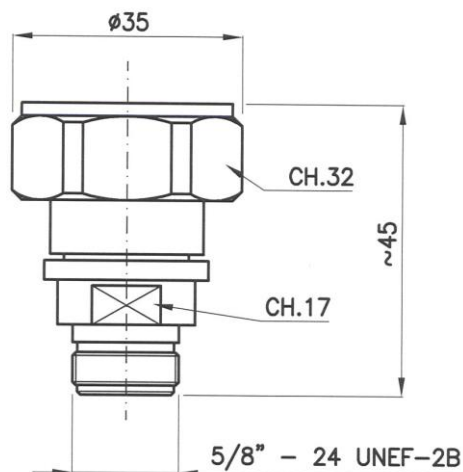


**ADATTATORE 7/16 MASCHIO + N FEMMINA****PLU010735**CARATTERISTICHE

DIMENSIONI DI CONNESSIONE      SEC. CECC 22 190 & 22 210

MATERIALI E FINITURE

CORPO	OTTONE, ISO Cu Zn40 Pb2	ARGENTATO
CONTATTO CENTRALE	BRONZO FOSFOROSO, ISO Bz4	ARGENTATO
ISOLANTI	TEFLON	
ALTRE PARTI METALLICHE	OTTONE, ISO Cu Zn40 Pb2	NICHELATO
GUARNIZIONI	GOMMA SILICONICA	

**DATA SHEET NO. 217-13**  
**Rev. 0 12/04/2013**

Information and Data may be changed without notice.

www.pewtronic.com