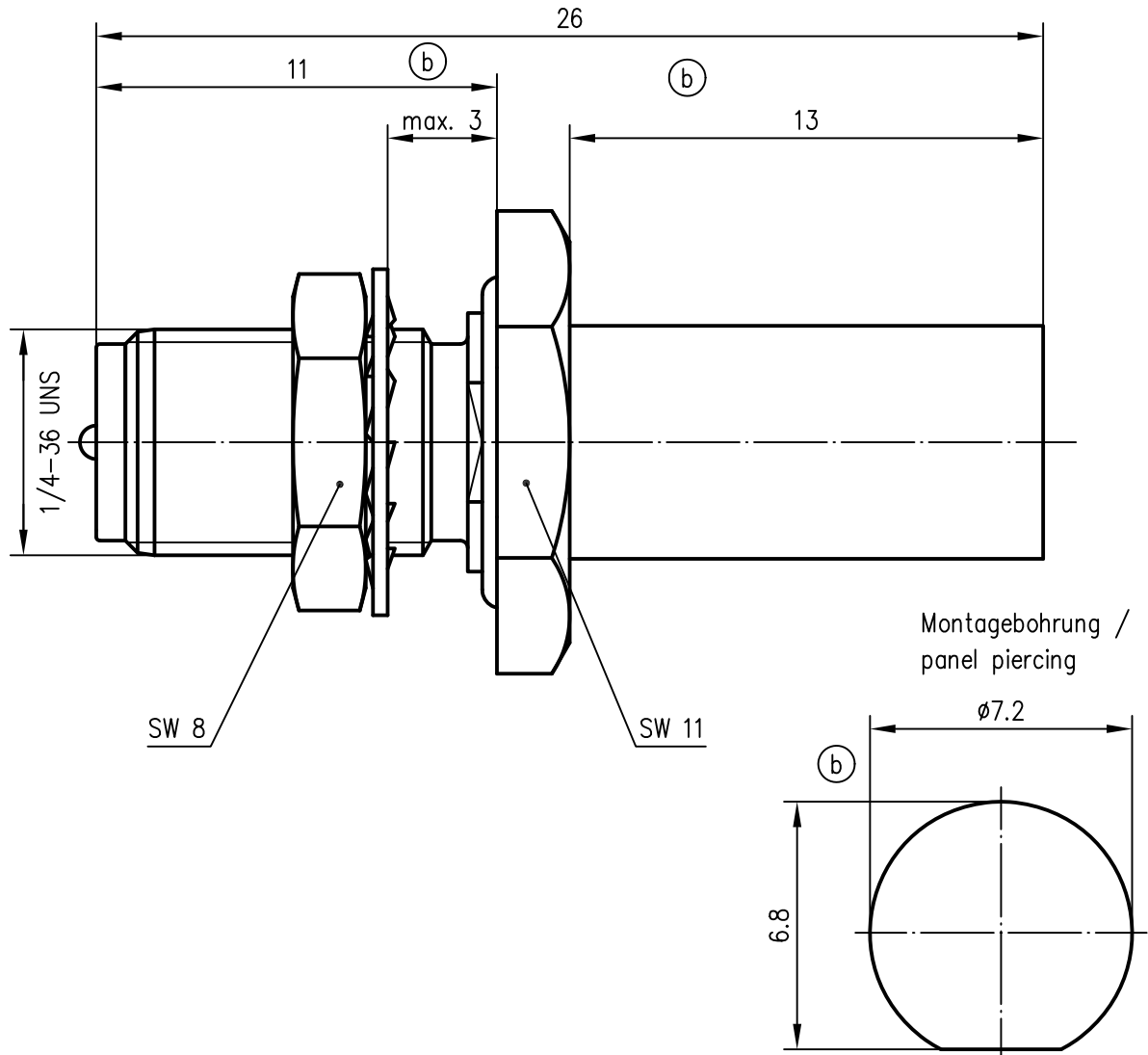


Alle Rechte vorbehalten / all rights reserved © Telegärtner K. Gärtner GmbH D-71144 Steinbronn Lerchenstraße 35 Germany Phone: +49 7157 125-0 Fax: +49 7157 125-120 www.telegartner.com



**Mechanical characteristics**  
cables

assembly code

- Components**  
 centre contact  
 outer contact  
 nut  
 tooth washer  
 crimp ferrule  
 insulator  
 gasket

**Environmental**  
RoHS compliant

**Mechanische Eigenschaften**  
Kabel

Montageanleitung

- Bauteile**  
 Innenkontakt  
 Außenkontakt  
 Mutter  
 Fächerscheibe  
 Crimprohr  
 Isolierung  
 Dichtung

**Umgebung**  
RoHS konform


G 1: 7806A Belden, 9907 Belden, HPF 195 Harbour Industries, KX 15, LMR-195 TMS, RG-58C/U, WCX195 NEK/CDT, CNT-195 Andrew

ⓐ C4005

- Materials / Material**  
 CuZn39Pb3  
 CuZn39Pb3  
 CuZn39Pb3  
 CuSn6  
 SF Cu w  
 PTFE  
 MVQ

- Finish / Oberfläche**  
 Cu1Ni2Au1.27  
 ⓐ NiP-Au  
 Cu2Ni5Au0.2  
 Cu2Ni5Au0.2  
 Ni5Au0.2

2002/95/EC ⓐ

2004	Datum/date	Name/name	Werkstoff/ material
	gez./drawn	15.03.	MA
Norm/stand.	gepr./appr.	19.03.04	BJ
	Oberfläche/ finish		
Maßstab/scale	Benennung/title		
5:1	R-SMA Bulkhead Jack ⓐ R-SMA-Kabeleinbaubuchse		
untol. Maße/ dim. without tolerances according to	Untert./doc.type	Zeichnungsnr./drawing no.	
	K	J01151R0001	
Änd./rev. Index	Änderungsmittlung/ revision code	Datum/ date	Name/ name
Original: DIN A4		 Maßbe/dimensions: mm	