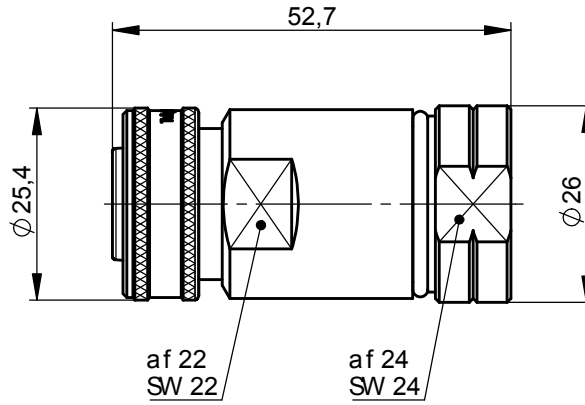


Alle Rechte vorbehalten / all rights reserved © Telegärtner K.Gärtner GmbH D-71144 Steinbrunn Lerchenstrasse 35 Germany Phone: +49 7157/125-0 Fax: +49 7157/125-120 www.telegartner.com



**Mechanical characteristics  
cable group**

**Mechanische Eigenschaften  
Kabelgruppe**

G23: 5092 1/2"-Hiflex Eupen, FSJ4-50B Andrew, Flexline 1/2" SLeoni, HFSC 12D LSCable, HPL 50-1/"SF Acome, RFF 1/2"-50 Draka, SCF 12-50 J RFS, Sucofeed 1/2 HF Suhner

interface dimensions acc. to  
assembly code  
centre conductor  
outer conductor  
mating life

Steckgesicht nach  
Montageanleitung  
Innenleiter  
Außenleiter  
Steckzyklen

IEC 61169-54  
B65  
clamp / klemm  
clamp / klemm  
>100

Components  
centre contact  
outer contact  
crimp ferrule  
insulator  
gasket

Bauteile  
Innenkontakt  
Außenkontakt  
sonstige Metallteile  
Isolierung  
Dichtung

Materials / Material  
copper alloy / Kupferleg.  
brass / Messing  
brass / Messing  
PTFE  
silicone / Slikon

Finish / Oberfläche  
Cu2Ag5  
Ag2CuSnZn0,5; Cu2Ni5  
Cu2Ni5; CuSnZn3

Electrical characteristics  
impedance  
frequency  
return loss  
screen effectiveness  
insertion loss  
intermodulation

Elektrische Eigenschaften  
Wellenwiderstand  
Frequenz  
Rückflussdämpfung  
Schirmungsämpfung  
Einfügedämpfung  
Intermodulation

50  
0 - 3 GHz  
typ.: 1 GHz - 38 dB; 2 GHz - 34 dB; 3 GHz - 30 dB  
> 90 dB/ 1 GHz  
1 GHz ≤ 0,05 dB; 2 GHz ≤ 0,1 dB; 3 GHz ≤ 0,15 dB  
IMP 3rd order -155 dBc  
(2x43 dBm (20 W) unmodulated test tones)  
≤ 1,0 kV<sub>eff</sub>/ 50 Hz  
2,5 kV<sub>eff</sub>/ 50 Hz  
> 5 G

working voltage  
voltage proof  
insulation resistance  
contact resistance  
centre contact  
outer contact



Betriebsspannung  
Prüfspannung  
Isolationswiderstand  
Durchgangswiderstand  
Innenkontakt  
Außenkontakt

≤ 1,0 m  
≤ 0,5 m

Environmental  
operating temp.  
protection class  
RoHScompliant

Umgebung  
Betriebstemperatur  
Schutzklasse  
RoHSkonform

-40°C / +85°C  
IP 67 (IEC 60529)  
2011/65/EU

And./ rev. index	Änderungs-Nr. / revision code	Datum/ date	Name/ name	Datum/ date	Name/ name	Gewicht/ weight [g]		
			gez./ drawn	23.06.2014	MA			
			gepr./ appr.	02.07.2014	JA	ca./approx. 132		
Maßstab/ scale		Benennung/ title						
1:1		4.3-10 Straight Plug Push Pull SIM Fix® ST						
		4.3-10 Kabelstecker Push Pull SIM Fix® ST						
untol. Maße/ dim. without tolerances according to		Untert./ doc. type		Zeichnungsnr./ drawing no.				
		K				 Maße/ dimensions: mm		
		Ersatz für/ replaces		EWB30097-30		Original: DIN A4		
						Blatt/ sheet 1 von/ of 1		