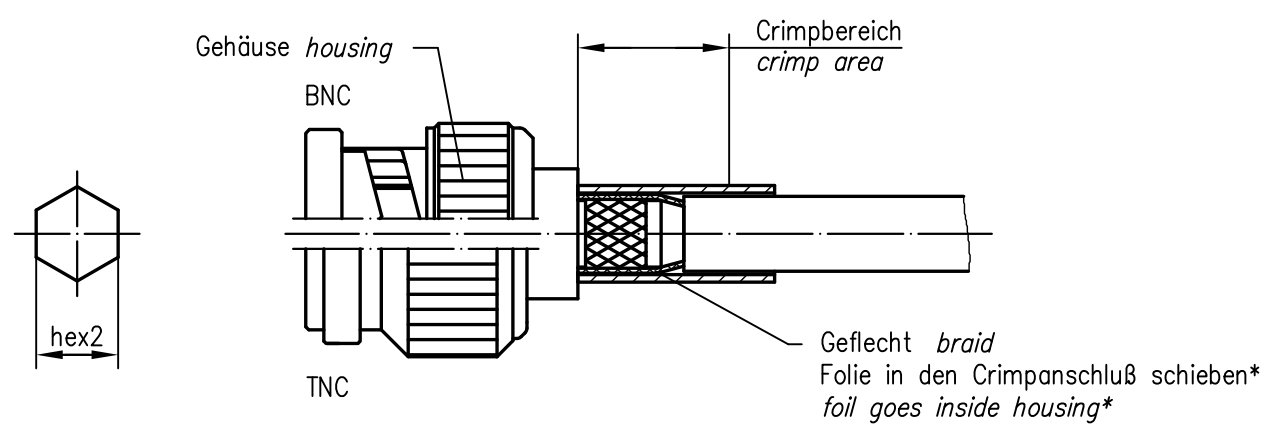
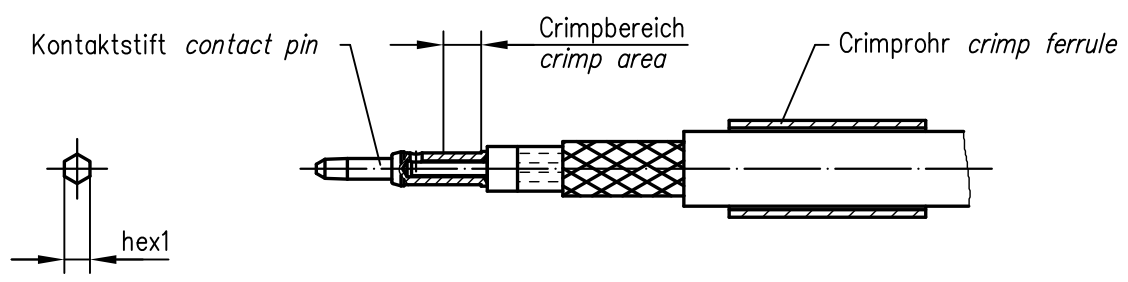
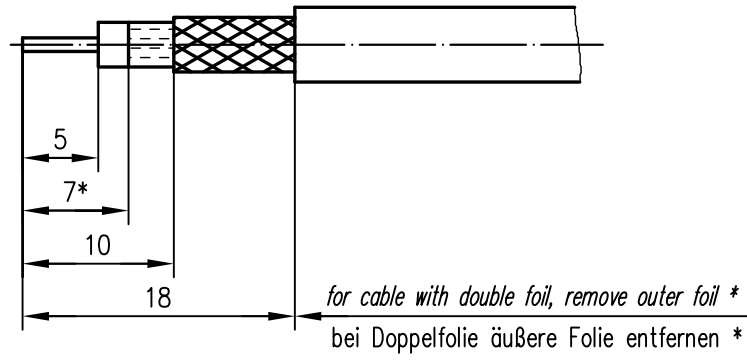


Montagecode
A02XX
assembly code

Assembly Instruction Montageanweisung

Montagecode
A02XX
assembly code



* nur für Kabel mit Folie / only for cables with foil

XX	Crimpeinsatz crimp insert	6kt.1 x Länge hex1 x length	6kt.2 x Länge hex2 x length	
04	N01003L1274	1.69x2.5	4.52x8	
05	N01003A0005	1.69x2.5	5.41x8	isol. Ausführung mit Tülle insulated type with cable relief
07	N01003A0004	1.69x2.5	7.01x8	
08	N01003J1274	1.69x2.5	8.23x8	
10	N01003I1274	1.75x2.5	9.73x10	
31	N01003A0056	1.69x2.5	6.48x8	

f	23387	16.11.11	MA
e	20849	06.05.09	KL
d	17233	25.11.05	JA
c	12656	06.07.01	MA
Index index	Änderung modification	Datum date	Name name

	Datum date	Name name
Gez. drawn	17.10.91	Sn
Gepr. app'd	18.10.91	HM

Series BNC/TNC crimp
Serie BNC/TNC crimp

Unterr.-
Art R TG-Nr.
T00100A0200



Original A4 Blatt 1/1

Maßstab 2:1

Ersatz für/replacement for
Zeichnung vom 03.09.91