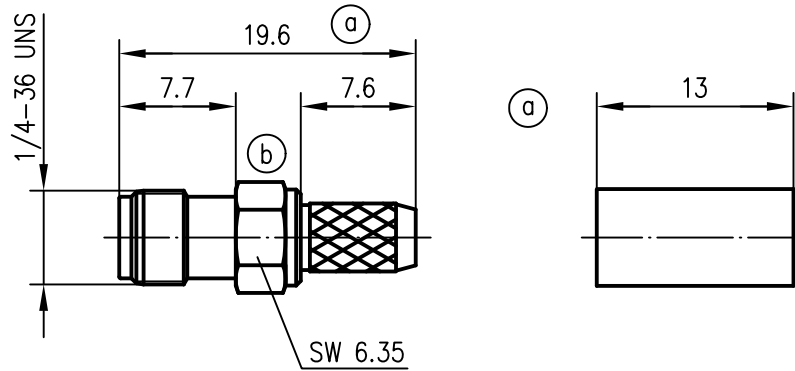


Alle Rechte vorbehalten / all rights reserved © Telegärtner K. Gärtner GmbH D-71144 Steinbronn Lerchenstraße 35 Germany Phone: +49 7157 125-0 Fax: +49 7157 125-120 www.telegartner.com



**Mechanical characteristics**  
cables

interface dimensions acc. to assembly code

**Components**  
centre contact  
outer contact  
crimp ferrule  
insulator

**Electrical characteristics**

impedance  
return loss

insertion loss

**Environmental**  
RoHS compliant

**Mechanische Eigenschaften**  
Kabel

Steckgesicht nach Montageanleitung

**Bauteile**  
Innenkontakt  
Außenkontakt  
Crimprohr  
Isolierung

**Elektrische Eigenschaften**

(d) Wellenwiderstand  
(d) Rückflussdämpfung

(d) Einfügedämpfung

**Umgebung**  
RoHS konform


G 1: 7806A Belden, 9907 Belden,  
CNT-195 Andrew, HPF 195 Harbour Ind.  
(e) KX 15, LMR-195 TMS, RG-58C/U,  
WCX195 NEK/CDT

IEC 60169-15  
C0705

**Materials / Material** **Finish / Oberfläche**  
CuBe2 Cu1Ni2Au1.27  
CuZn39Pb3 (e) NiP-Au  
SF Cu w Ni5Au0.2  
PTFE

50 Ω  
typ.: 1 GHz - 30.5 dB; 2 GHz - 30.5 dB;  
3 GHz - 28 dB  
≤ 0.05 dB bis / up to 4 GHz

2002/95/EC (e)

e d c b a	19564	17.01.08	MA	1993	Datum/date	Name/name	Werkstoff/ material
	8356	09.10.97	BI	gez./drawn	23.11.	HM	
	7445	15.01.97	BI	gepr./appr.	24.11.93	Bey	Oberfläche/ finish
	2247	04.12.89	HM	Norm./stand.			
	1147	12.04.88	RV	Maßstab/scale	Benennung/title		
				2:1	SMA Straight Jack cr. SMA-Kabelbuchse cr.		
				untol. Maße/ dim. without tolerances according to	Untert./doc.type	Zeichnungsnr./drawing no.	
					K		
					Ersatz für/ replaces		
							 Maßbe/dimensions: mm Original: DIN A4