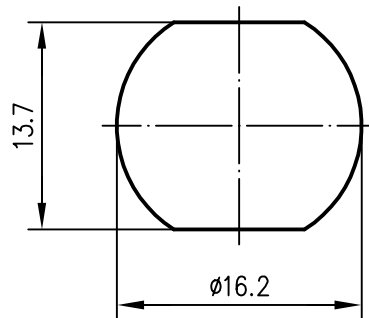


Montagecode
Z10
assembly code

Panel Piercing Montageausschnitt

Montagecode
Z10
assembly code



Index index	Änderung modification	Datum date	Name name

Original original	A4	Blatt sheet	1/1
----------------------	----	----------------	-----

	Datum date	Name name
Gez. drawn	06.04.99	BA
Gepr. app'd	25.06.99	KL

Maßstab scale	2:1
------------------	-----

--	--

Untert. Art	TG-Nr.
R	T00100Z0010

Ersatz für/replacement for

