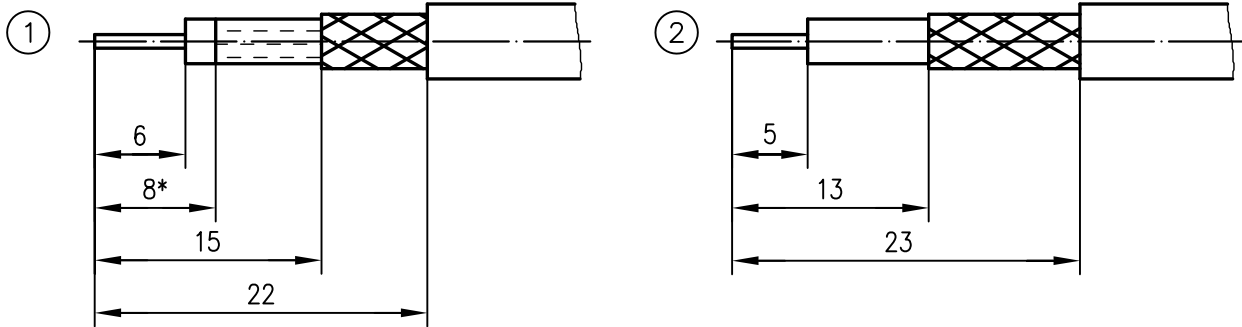


Montagecode
B09XX
assembly code

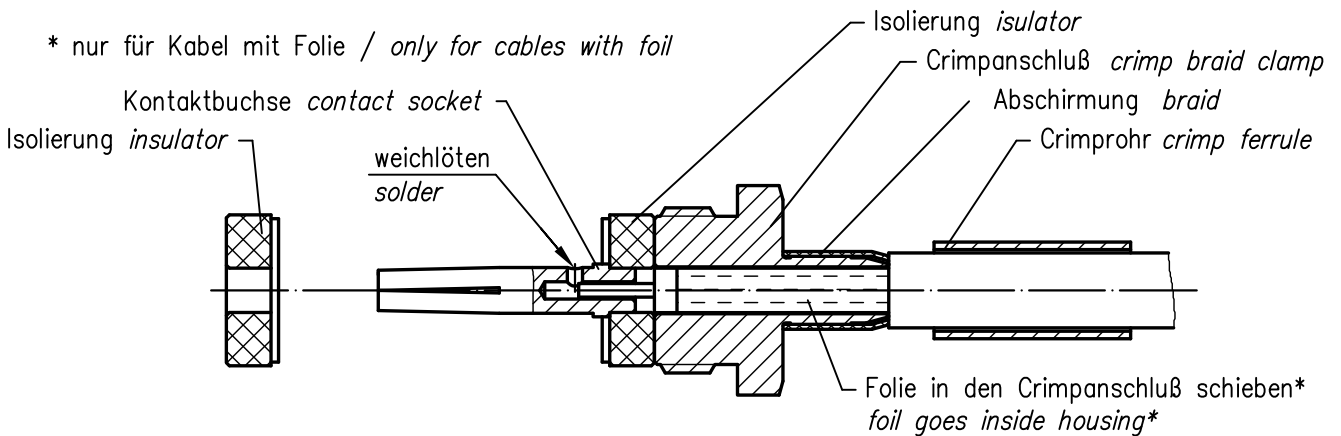
Assembly Instruction Montageanweisung

Montagecode
B09XX
assembly code

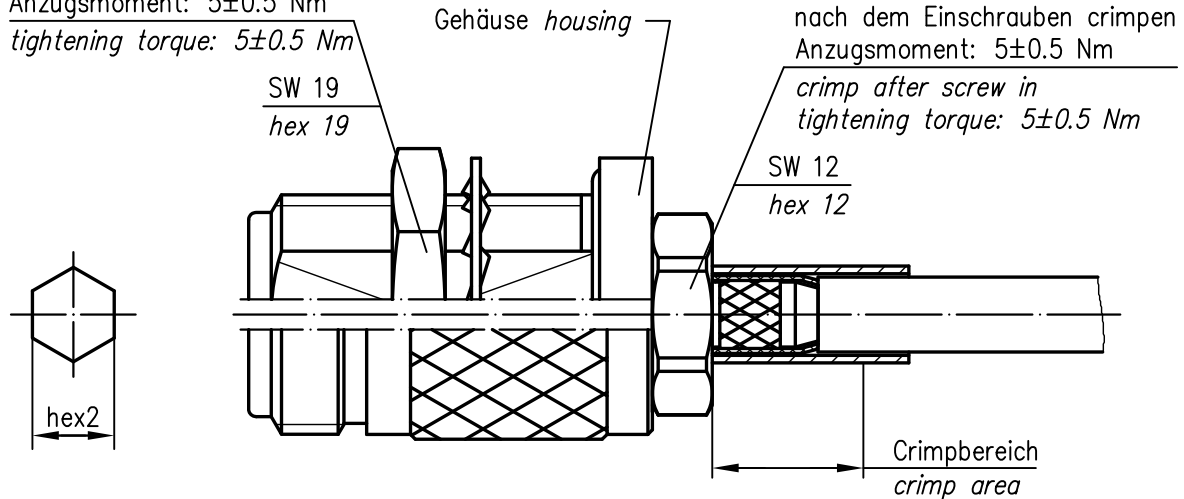
Abisoliermaße *stripping instruction*



* nur für Kabel mit Folie / *only for cables with foil*



Anzugsmoment: 5 ± 0.5 Nm
tightening torque: 5 ± 0.5 Nm



XX	Crimpeinsatz <i>crimp insert</i>	6kt.1 x Länge <i>hex1 x length</i>	6kt.2 x Länge <i>hex2 x length</i>	Abisoliermaße <i>stripping instruction</i>	
05	N01003A0005		5.41x8	①	
12	N01003D1274		10.9x10	②	
31	N01003A0056		6.48x8	①	

f	23387	24.11.11	MA
e	17233	25.11.05	JA
d	12656	06.07.01	MA
c	8837	25.02.98	BE
Index <i>index</i>	Änderung <i>modification</i>	Datum <i>date</i>	Name <i>name</i>

	Datum <i>date</i>	Name <i>name</i>
Gez. <i>drawn</i>	01.07.94	Beyer
Gepr. <i>app'd</i>	01.07.94	PU

Series N crimp
Serie N crimp

Unterr.-TG-Nr.
Art **R** **T00100B0900**



Original **A4** Blatt **1/1**

Maßstab **2:1**

Ersatz für/replacement for
Zeichnung vom 06.08.91