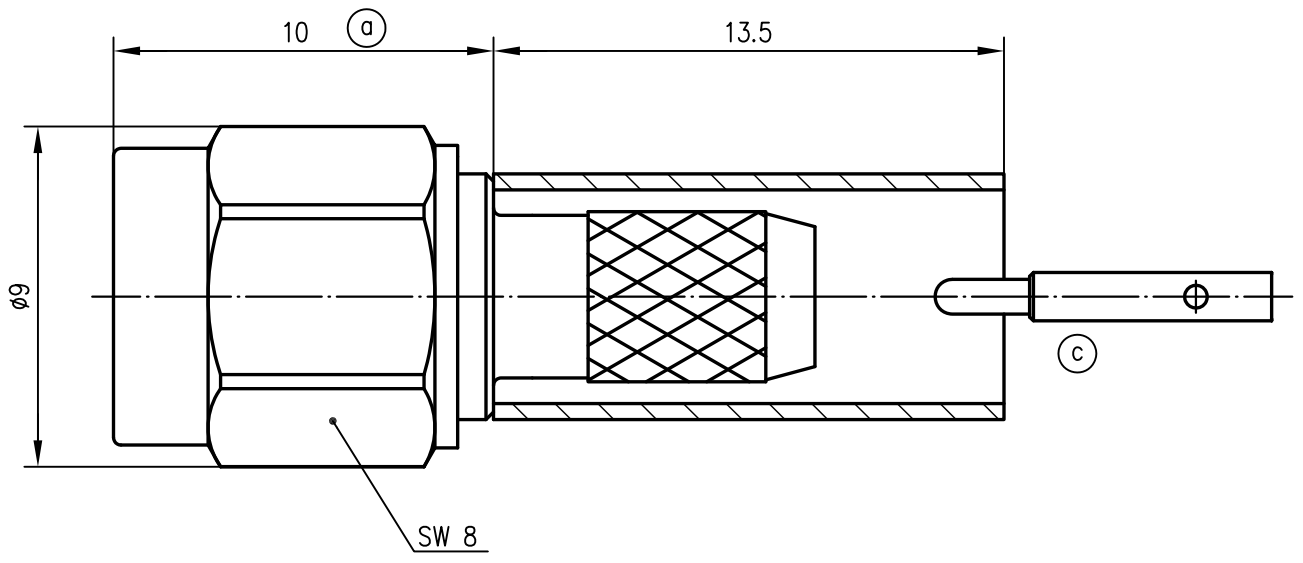


Alle Rechte vorbehalten / all rights reserved © Telegärtner K. Gärtner GmbH D-71144 Steinbronn Lerchenstraße 35 Germany Phone: +49 7157 125-0 Fax: +49 7157 125-120 www.telegartner.com



Mechanical characteristics
cables

interface dimensions acc. to assembly code

- Components**
 centre contact
 outer contact
 crimp ferrule
 other metal parts
 insulator
 gasket

Electrical characteristics

- impedance
 return loss
 insertion loss

Environmental
 RoHS compliant

Mechanische Eigenschaften
Kabel

Steckgesicht nach Montageanleitung

- Bauteile**
 Innenkontakt
 Außenkontakt
 Crimprohr
 sonstige Metallteile
 Isolierung
 Dichtung

Elektrische Eigenschaften

- (b) Wellenwiderstand
 (b) Rückflusdämpfung
 (b) Einfügedämpfung

Umgebung
 RoHS konform



G 5: RG-223/U, RG-400/U; RG-142B (d) (e)

IEC 60169-15 C0105

Materials / Material **Finish / Oberfläche**
 CuZn39Pb3 Cu1Ni2Au1.27
 CuZn39Pb3 NiP-Au (f)
 SF Cu w Ni5Au0.2
 CuZn39Pb3 (g) NiP-Au
 PTFE
 Silikon

50 Ω
 typ.: 1 GHz - 34 dB; 2 GHz - 30.5 dB;
 3 GHz - 30.5 dB
 0.05 dB bis / up to 4 GHz

2002/95/EC (f)

g f e d c b a	22486	17.01.11	MA	1995	Datum/date	Name/name	Werkstoff/ material
	19564	15.01.08	MA	gez./drawn	13.12.	BI	
	19420	21.11.07	GE	gepr./appr.	13.12.95	BJ	Oberfläche/ finish
	10542	30.06.99	BA	Norm./stand.			
8487	18.11.97	BI	Maßstab/scale	Benennung/title			
8326	30.09.97	BI	5:1	SMA-Straight Plug SMA-Kabelstecker			
6332	30.01.96	BI	untol. Maße/ dim. without tolerances according to	Untert./doc.type	Zeichnungsnr./drawing no.		 Maße/dimensions: mm Original: DIN A4
And./rev. Index	Anderungsmittelung/ revision code	Datum/ date	Name/ name	Ersatz für/ replaces			