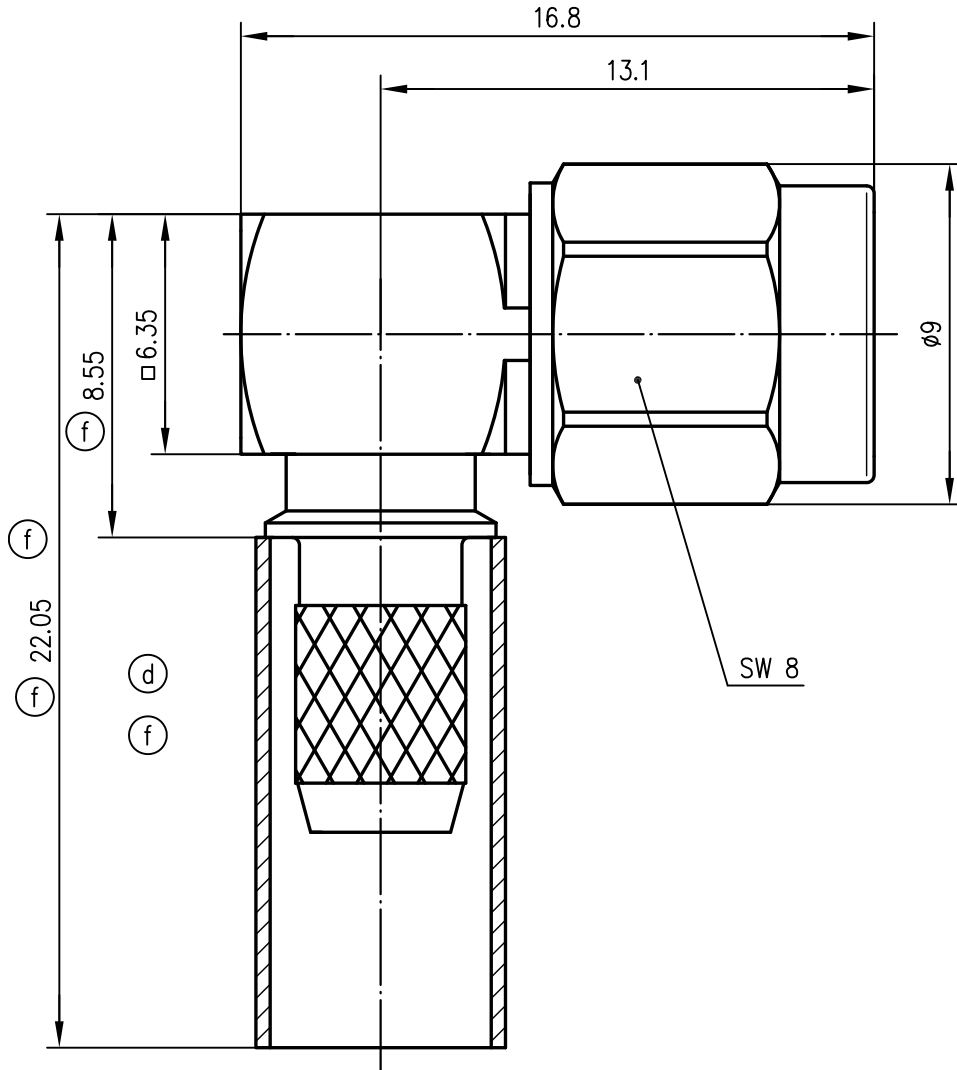


Alle Rechte vorbehalten / all rights reserved © Telegärtner K. Gärtner GmbH D-71144 Steinbronn Lerchenstraße 35 Germany Phone: +49 7157 125-0 Fax: +49 7157 125-120 www.telegaertner.com



Mechanical characteristics
cables

interface dimensions acc. to assembly code

Components

- centre contact
- outer contact
- crimp ferrule
- other metal parts
- insulator
- gasket

Electrical characteristics

- impedance
- return loss

insertion loss
Environmental
RoHS compliant

Mechanische Eigenschaften
Kabel

Steckgesicht nach Montageanleitung

Bauteile

- Innenkontakt
- Außenkontakt
- Crimpferrule
- sonstige Metallteile
- Isolierung
- Dichtung

Elektrische Eigenschaften

- Wellenwiderstand
- Rückflussdämpfung

(e) Einfügedämpfung
Umgebung
RoHS konform

(d) cable group / Kabelgruppe G 5: RG-223/U, RG-400/U; RG-142B/U

IEC 60169-15
C0405

Materials / Material

- brass / Messing
- brass / Messing
- brass / Messing
- brass / Messing
- PTFE
- silicone / Silikon

Finish / Oberfläche

- Cu1Ni2Au1.27 (c) (f)
- (g) NiP-Au
- Cu2Ni5Au0.2
- Cu2Ni5Au0.2

50 Ω

(f) (e) typ.: 1 GHz - 39 dB; 2 GHz - 35 dB;
4 GHz - 28 dB.

≤ 0.05 dB bis / up to 4 GHz

(g) 2002/95/EC

g f e d c b a	21360	04.02.10	MA	1992	Datum/date	Name/name	Werkstoff/ material
	17709	10.05.06	MA	gez./drawn	09.07.	HM	
	7667	10.03.97	BI	gepr./appr.	09.07.92	JB	Oberfläche/ finish
	7402	11.12.96	BI	Norm./stand.			
	4530	25.11.93	HM	Maßstab/scale	Benennung/title		
4478	18.10.93	HM	5:1	SMA Angle Plug SMA-Kabelwinkelstecker			Telegärtner
3806	10.07.92	Bey					
And./rev. Index	Anderungsmittellung/ revision code	Datum/ date	Name/ name	Ersatz für/ replaces			