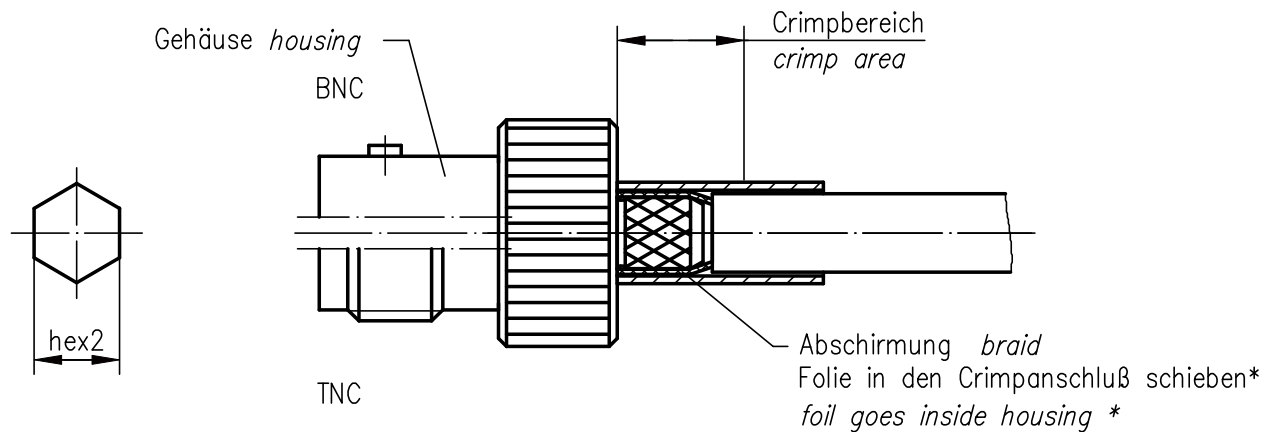
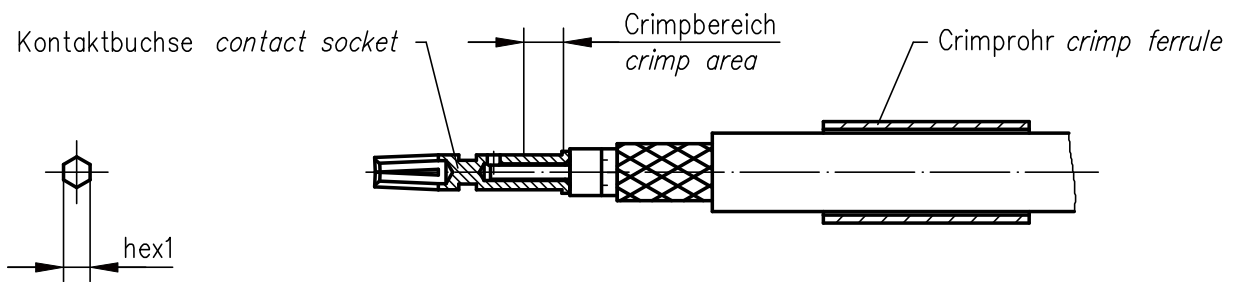
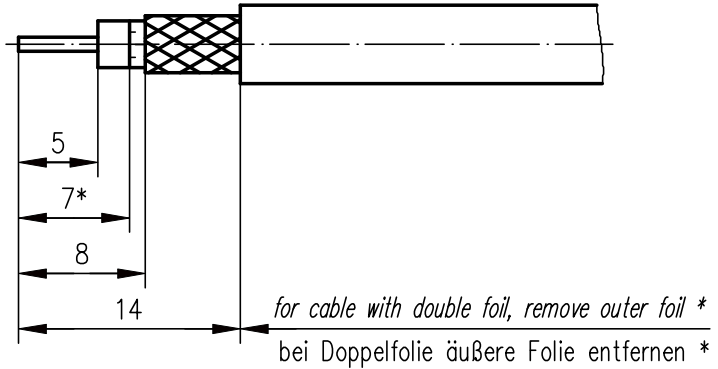


Assembly Instruction Montageanweisung



* nur für Kabel mit Folie / only for cables with foil

XX	Crimpeinsatz <i>crimp insert</i>	6kt.1 x Länge <i>hex1 x length</i>	6kt.2 x Länge <i>hex2 x length</i>
04	N01001L1274	1.69x2.5	4.52x8
05	N01001A0005	1.69x2.5	5.41x8
10	N01001I1274	1.75x2.5	9.73x10
31	N01001A0056	1.69x2.5	6.48x8

f	20849	06.05.09	KL
e	17233	25.11.05	JA
d	13399	25.04.02	MA
c	12656	06.07.01	MA
Index <i>index</i>	Änderung <i>modification</i>	Datum <i>date</i>	Name <i>name</i>

	Datum <i>date</i>	Name <i>name</i>
Gez. <i>drawn</i>	17.05.91	Poe
Gepr. <i>app'd</i>	14.08.96	BB

**Series BNC/TNC crimp
Serie BNC/TNC crimp**

Unterrl.- Art	TG-Nr. T00100A0800
------------------	-----------------------

Ersatz für/replacement for
Zeichnung vom 10.05.90

Original <i>original</i>	A4	Blatt <i>sheet</i>	1/1
-----------------------------	----	-----------------------	-----

Maßstab <i>scale</i>	2:1
-------------------------	-----

