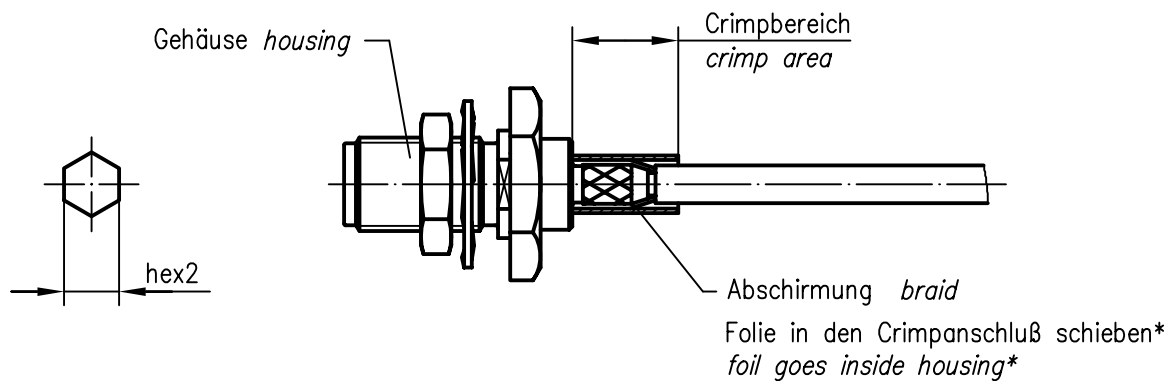
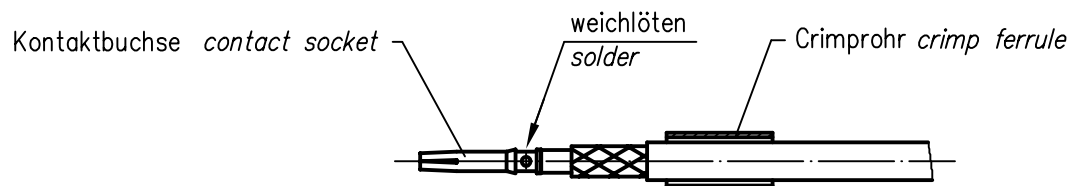
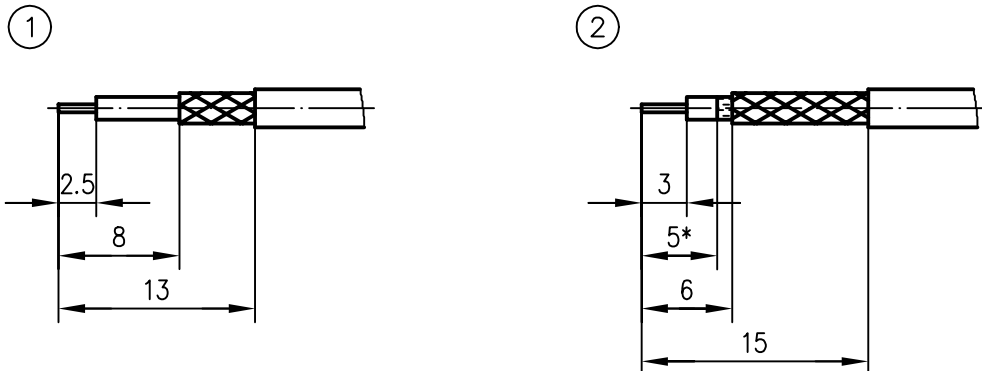


Montagecode
C08XX
assembly code

Assembly Instruction Montageanweisung

Montagecode
C08XX
assembly code

Abisoliermaße *stripping instruction*



* nur für Kabel mit Folie / *only for cables with foil*

XX	Crimpeinsatz <i>crimp insert</i>	6kt.1 x Länge <i>hex1 x length</i>	6kt.2 x Länge <i>hex2 x length</i>	Abisoliermaße <i>stripping instruction</i>	
03	N01001A0009		3.25x8	①	
05	N01001A0005		5.41x8	②	
14	N01001A0014		3.65x8	①	

b	12656	06.07.01	MA
a	7000	14.08.96	BE
Index <i>index</i>	Änderung <i>modification</i>	Datum <i>date</i>	Name <i>name</i>

Datum <i>date</i>	Name <i>name</i>
Gez. <i>drawn</i>	09.07.94 PU
Gepr. <i>app'd</i>	04.07.94 BE

**Series SMA crimp
Serie SMA crimp**

Untert.-
Art **R** TG-Nr.
T00100C0800

Ersatz für/*replacement for*



Original **A4** Blatt **1/1**
original sheet

Maßstab **2:1**
scale