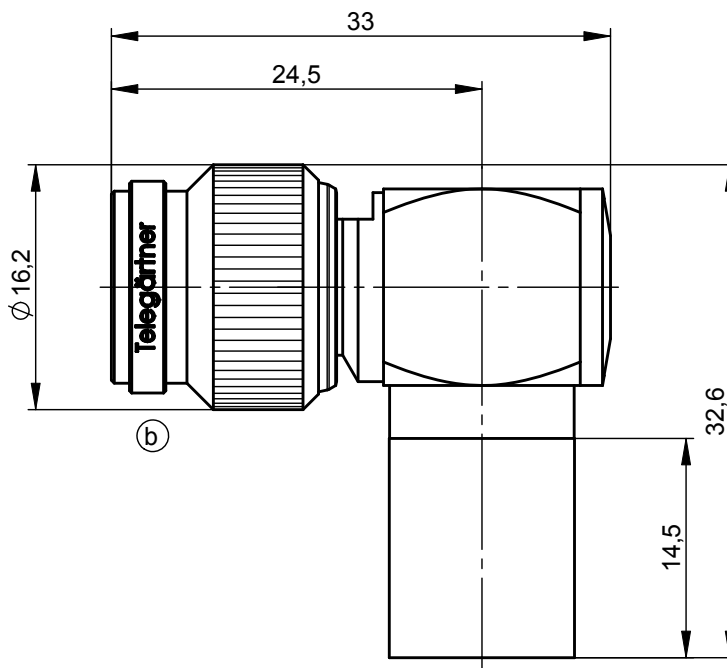


Alle Rechte vorbehalten / all rights reserved © Telegärtner KGärtner GmbH D-71144 Steinenbronn Lerchenstrasse 35 Germany Phone: +49 7157/125-0 Fax: +49 7157/125-120 www.telegaertner.com



**Mechanical characteristics cables**

**Mechanische Eigenschaften Kabel**

cable group / Kabelgruppe:  
 G37: LMR 400 TMS, 213CRT7 Low Loss Eupen, 9913 Belden, 2.7/7.3 AF DraKa, ...  
 (a) G42: 02Y(S)C(S)H 2.6/7.3 AF DraKa, 213RT5 Eupen, 9914 Belden, H 1000 POPE, H 200 POPE, RT 50/20 Intercond

interface dimensions acc. to assembly code  
 centre conductor  
 outer conductor  
 mating life

Steckgesicht nach Montageanleitung  
 Innenleiter  
 Außenleiter  
 Steckzyklen

IEC 61169-17  
 B1812  
 solder / lötl  
 crimp  
 >500

Components  
 centre contact  
 outer contact  
 crimp ferrule  
 other metal parts  
 insulator  
 gasket

Bauteile  
 Innenkontakt  
 Außenkontakt  
 Crimprohr  
 sonstige Metallteile  
 Isolierung  
 Dichtung

Materials / Material	Finish / Oberfläche
brass / Messing	CuNi2Au0.8
brass / Messing	CuSnZn3
copper / Kupfer	CuSnZn3
brass / Messing	CuSnZn3
PTFE	
NBR	

Electrical characteristics  
 impedance  
 frequency  
 return loss  
 voltage proof  
 insulation resistance  
 contact resistance  
 centre contact  
 outer contact

Elektrische Eigenschaften  
 Wellenwiderstand  
 Frequenz  
 Rückflussdämpfung  
 Prüfspannung  
 Isolationswiderstand  
 Durchgangswiderstand  
 Innenkontakt  
 Außenkontakt

50 Ω  
 0-6 GHz  
 typ.: 1 GHz - 28 dB; 3 GHz - 25 dB  
 1 kV<sub>eff</sub> / 50 Hz  
 ≥ 5 GΩ  
 ≤ 10 mΩ  
 ≤ 2,5 mΩ

Environmental  
 RoHS compliant

Umgebung  
 RoHS konform  
 2002/95/EC

b	22630	04.03.11	MA	2007	Datum/ date	Name/ name	Gewicht/ weight [g]	Oberfläche/ surface [mm <sup>2</sup> ]	Werkstoff/ material
				gez/ drawn	04.09.	VM			
				gepr./ appr.	18.09.07	PU			
a	20137	25.07.08	MA	Nom/ stand.					Oberfläche/ finish
				Maßstab/ scale	Benennung/ title				
				2:1	<b>TNC Angle Plug</b> <b>TNC-Kabelwinkelstecker</b>				
				untol. Maße/ dim. without tolerances according to	Unterl./ doc. type	Zeichnungsnr./ drawing no.			
					K				Maße/ dimensions mm
Änd./ rev. Index	Änderungsmittelung/ revision code	Datum/ date	Name/ name	Ersatz für/ replaces		Original: DIN A4			
						Blatt/ sheet 1 von/ of 1			