

Montagecode
B18XX
assembly code

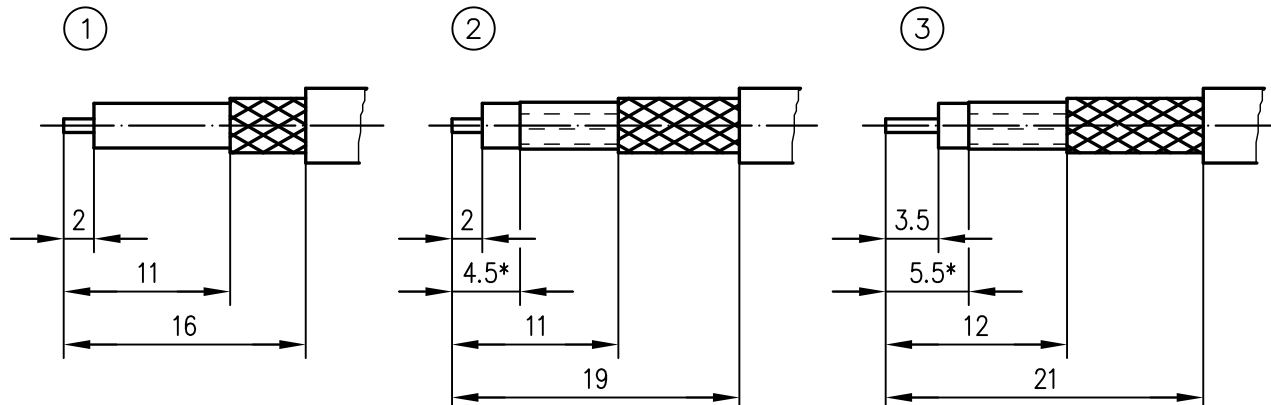
Assembly Instruction Montageanweisung

Montagecode
B18XX
assembly code

Nur für Kabel mit Folie
zwischen Außenleiter-Geflecht und Kabelmantel:
DIESE Folie bündig zum Kabelmantel
abschneiden.

Only for cables with foil
between braid and jacket:
Cut off THIS foil even with jacket.

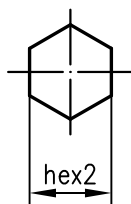
Abisoliermaße *stripping instruction*



Deckel einschrauben
screw cap in

O-Ring (wenn vorhanden)
O-ring (if included)

weichlöten
solder



Crimpbereich
crimp area

Abschirmung braid
Folie in den Crimpanschluß schieben *
*foil goes inside housing **

Crimprohr *crimp ferrule*

Gehäuse *housing*

* nur für Kabel mit Folie / *only for cables with foil*

XX	Crimpeinsatz <i>crimp insert</i>	6kt.1 x Länge <i>hex1 x length</i>	6kt.2 x Länge <i>hex2 x length</i>	Abisoliermaße <i>stripping instruction</i>	
03	N01003A0009		3.25x8	①	
05	N01003A0005		5.41x8	②	
12	N01003D1274		10.9x10	③	
14	N01003A0014		3.65x8	①	
31	N01003A0056		6.48x8	③	

j	23387	24.11.11	MA
i	23292	18.10.11	KL
h	19156	17.09.07	VM
g	17920	12.07.06	GB
Index <i>index</i>	Änderung <i>modification</i>	Datum <i>date</i>	Name <i>name</i>

	Datum <i>date</i>	Name <i>name</i>
Gez. <i>drawn</i>	06.10.93	Poe
Gepr. <i>app'd</i>	06.10.93	Bey

**Series N, BNC, TNC crimp
Serie N, BNC, TNC crimp**

Untert.-
Art **R** TG-Nr.
T00100B1800



Original **A4** Blatt **1/1**
original sheet

Maßstab **2:1**
scale

Ersatz für/replacement for
Zeichnung vom 28.04.93