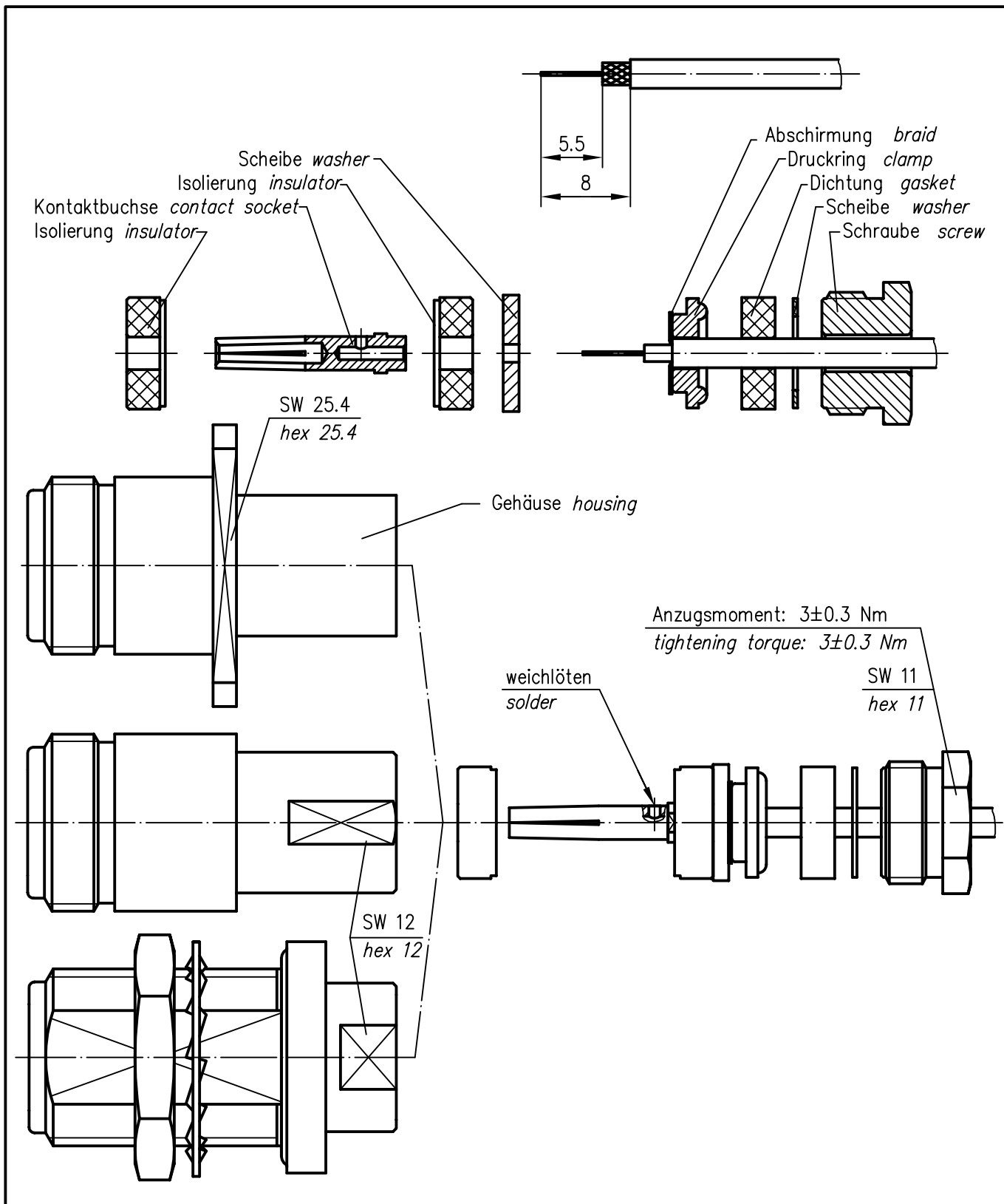


Montagecode
B05
assembly code

Assembly Instruction Montageanweisung

Montagecode
B05
assembly code



a	11209	16.03.00	BJ
Index index	Änderung modification	Datum date	Name name

Datum date	Name name
Gez. drawn	21.05.90 Loh
Gepr. app'd	16.03.00 BJ

**Series N
Serie N**

Untert.-Art R	TG-Nr. PLU010511
---------------	------------------



Original original	A4	Blatt sheet	1/1
-------------------	----	-------------	-----

Maßstab scale	2:1
---------------	-----

Ersatz für/replacement for
www.pewtronic.cz