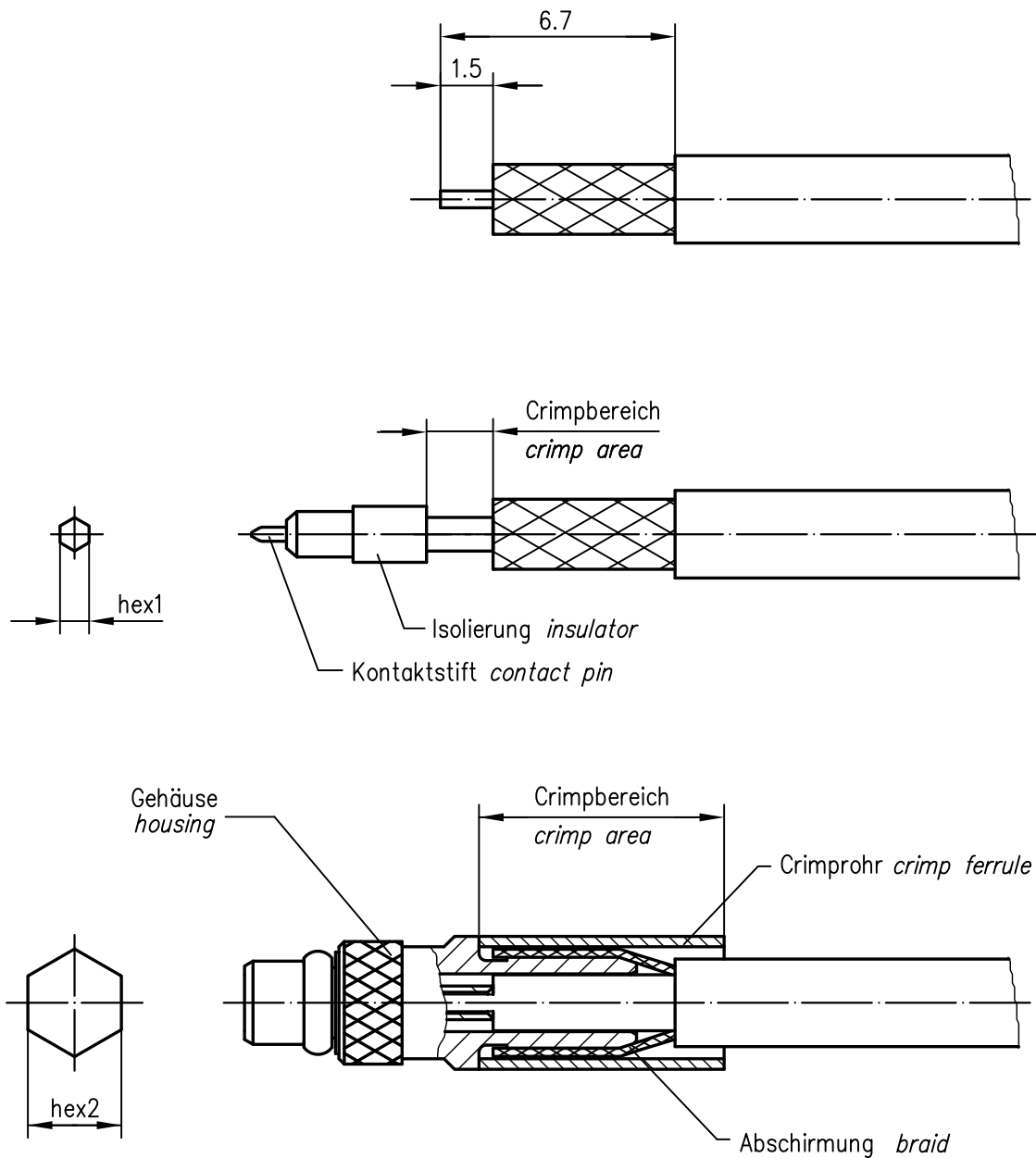


Montagecode
C32XX
assembly code

Assembly Instruction Montageanweisung

Montagecode
C32XX
assembly code



XX	Crimpeinsatz <i>crimp insert</i>	6kt.1 x Länge <i>hex1 x length</i>	6kt.2 x Länge <i>hex2 x length</i>	www.pewtronic.cz
14	N01003A0014	0.8x1.5	3.65x8	
16	N01003A0009	0.8x1.5	3.25x8	

b	23387	13.12.11	MA
a	20693	10.03.09	HR
Index <i>index</i>	Änderung <i>modification</i>	Datum <i>date</i>	Name <i>name</i>

	Datum <i>date</i>	Name <i>name</i>
Gez. <i>drawn</i>	04.11.99	HR
Gepr. <i>app'd</i>	08.11.99	BJ

**Series MMCX crimp/crimp
Serie MMCX crimp/crimp**

Unteri.-
Art **R** TG-Nr.
PLU010508

 **Telegärtner**

Original
original **A4** Blatt
sheet **1/1**

Maßstab
scale **5:1**

Ersatz für/
replacement for