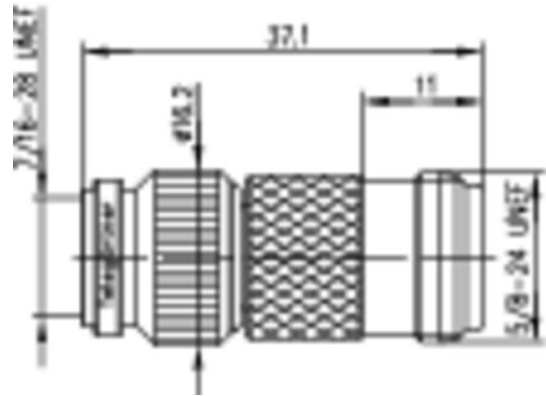
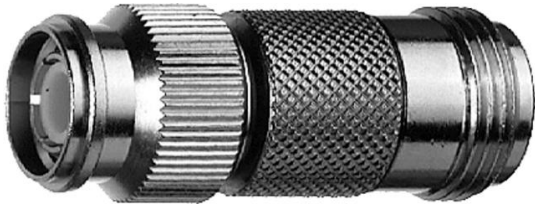


Artikelnummer: PLU010471

TNC auf N Sti-Bu



Technische Attribute	
Type	TNC (m)/N (f)
Max. Frequenz	6 GHz
Return Loss	31dB/1GHz; 28dB/3GHz; 23dB/6GHz
Steckzyklen	min. 500