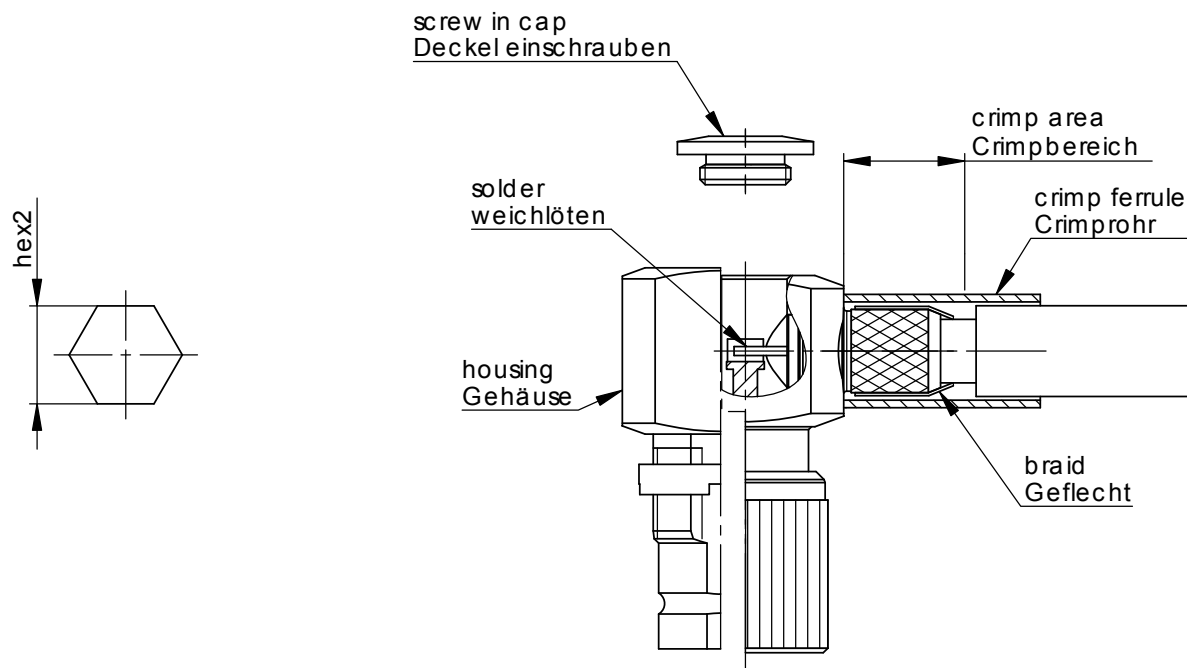
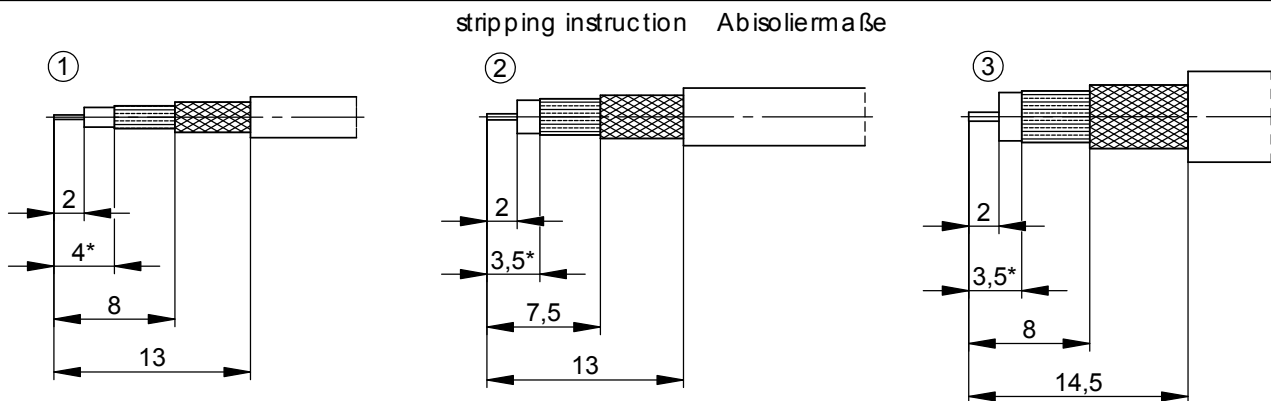


Montagecode  
**C47xx**  
assembly code

# Assembly Instruction Montageanweisung

Montagecode  
**C47xx**  
assembly code

Alle Rechte vorbehalten / all rights reserved © Telegärtner KGärtner GmbH D-71144 Seinenbronn Lerchenstrasse 35 Germany Phone: +49 7157/125-0 Fax: +49 7157/125-120 www.telegartner.com



\* only for cables with foil / nur für Kabel mit Folie

xx	crimp insert Crimpeinsatz	hex1 x length 6kt1 x Länge	hex2 x length 6kt2 x Länge	stripping instruction Abisoliermaße
03	N01003A0009		3,25 x 8	1
04	N01003L1274		4,52 x 8	2
06	N01003A0056		6,48 x 8	3

b	23387	28.11.11	MA
a	19984	03.06.08	GB
Änd./ rev. index	Änderung/ revision code	Datum/ date	Name/ name
Original	<b>A4</b>	Blatt/ sheet von/ of 1	

	Datum/ date	Name/ name
gez/ drawn	04.05.07	GB
gepr./ appr.	16.05.07	HR
Maßstab/ scale	<b>2:1</b>	

Benennung/ title		<b>Series 1.6/ 5.6 solder/ crimp</b> <b>Serie 1.6/ 5.6 lötl/ crimp</b>
Unterl./ doc. type	Zeichnungsnr./ drawing no. <b>PLU010463</b>	
Ersatz für/ replaces <b>www.pewtronic.cz</b>		

